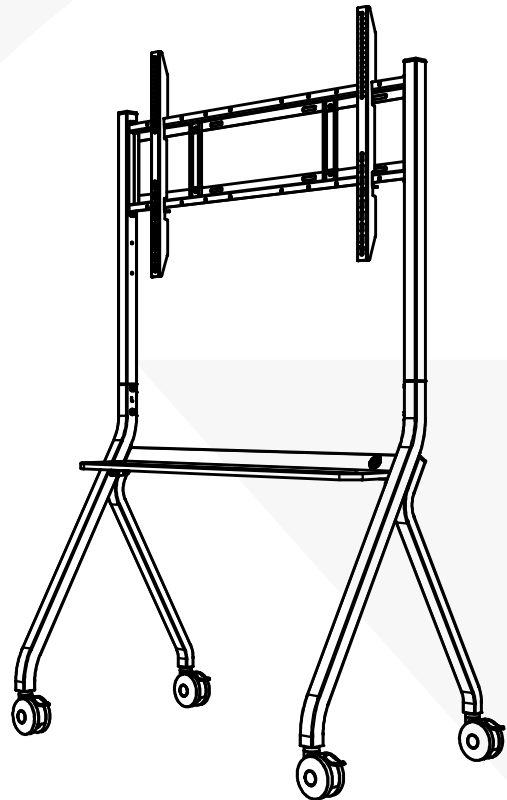
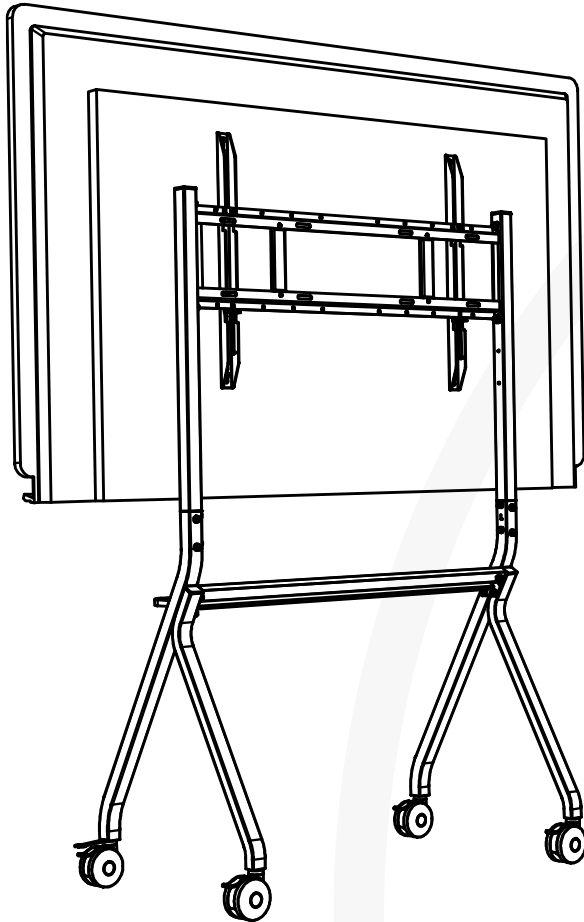




item number: 481A98001



BalanceBox® Mobile Stand Base

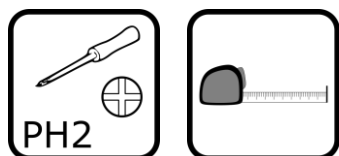
Safety advice



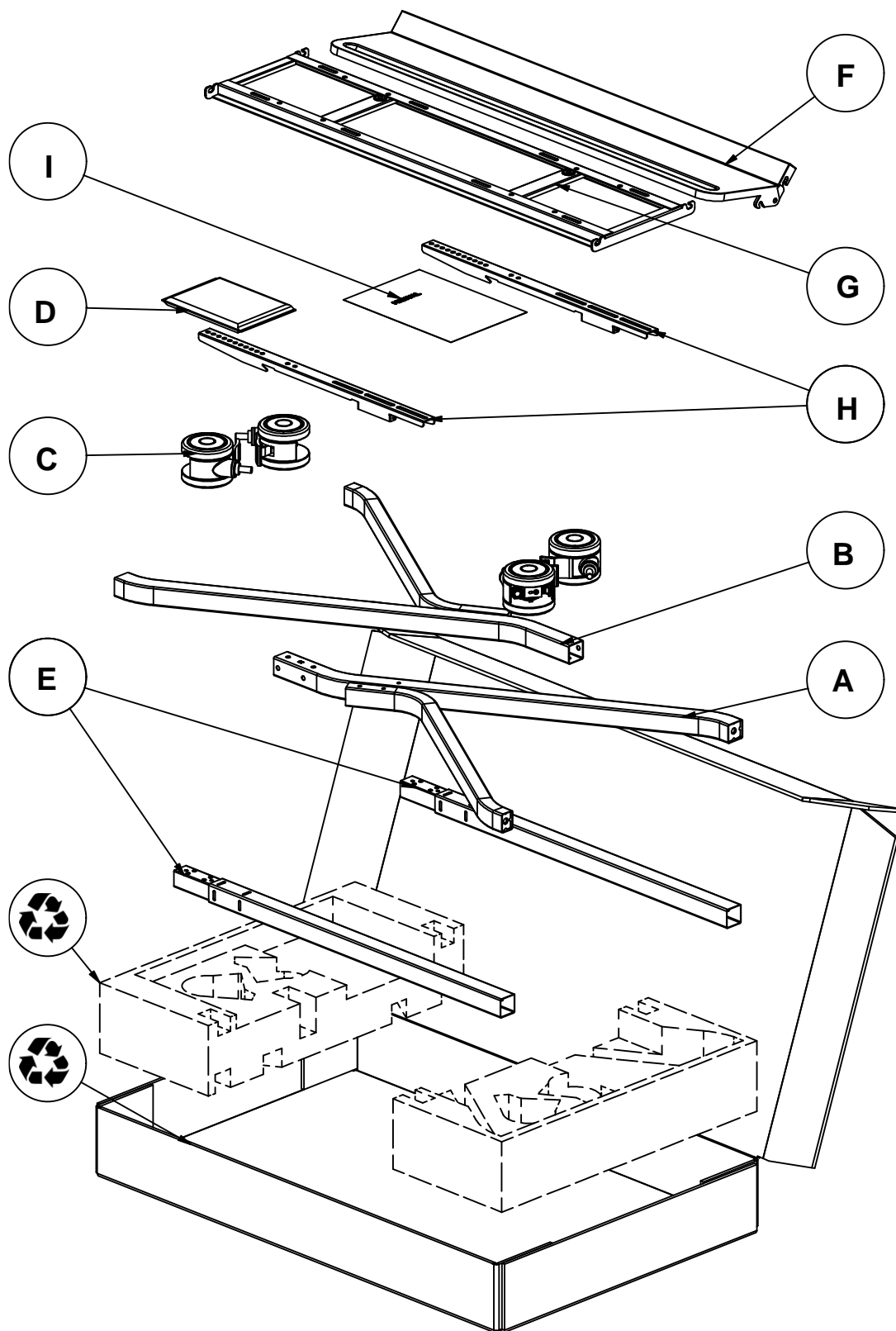
Technical data:

- Maximum load: 264lb / 120Kg
- Maximum screen / panel size: 86 in
- Minimum VESA size: 200 x 200
- Maximum VESA size: 800 x 600

Tools needed

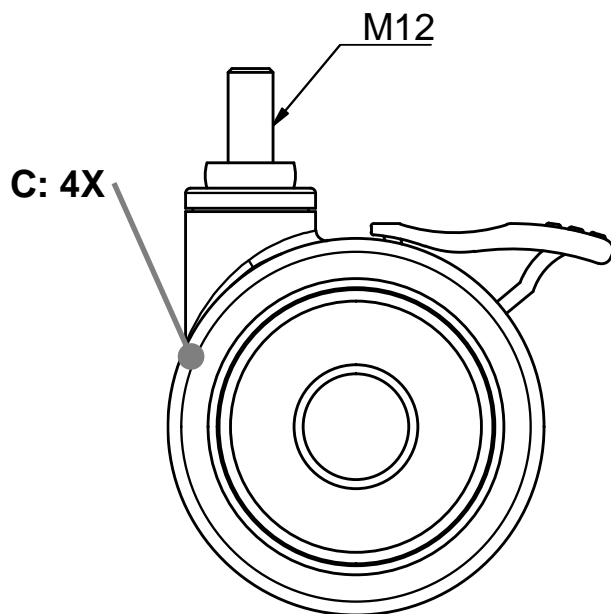


Content of the box

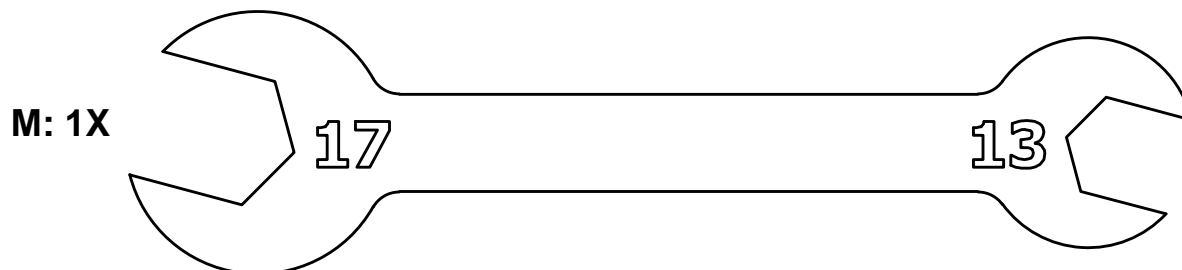
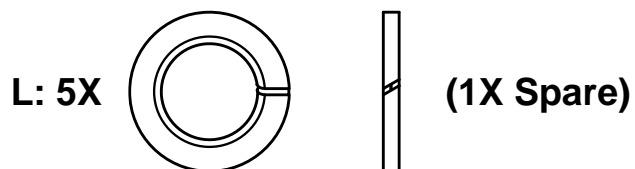
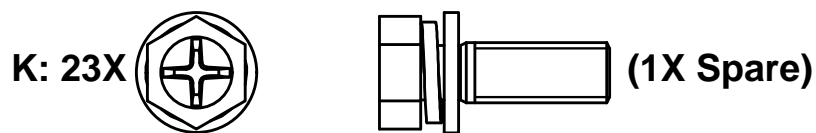
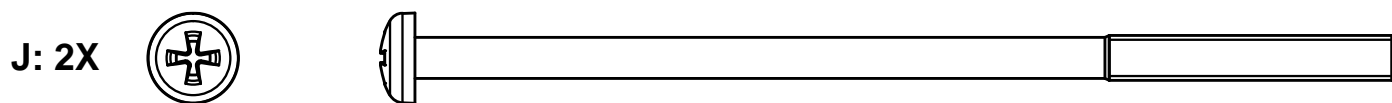


BalanceBox® Mobile Stand Base

Content: 4 wheels item 988C71 [C]

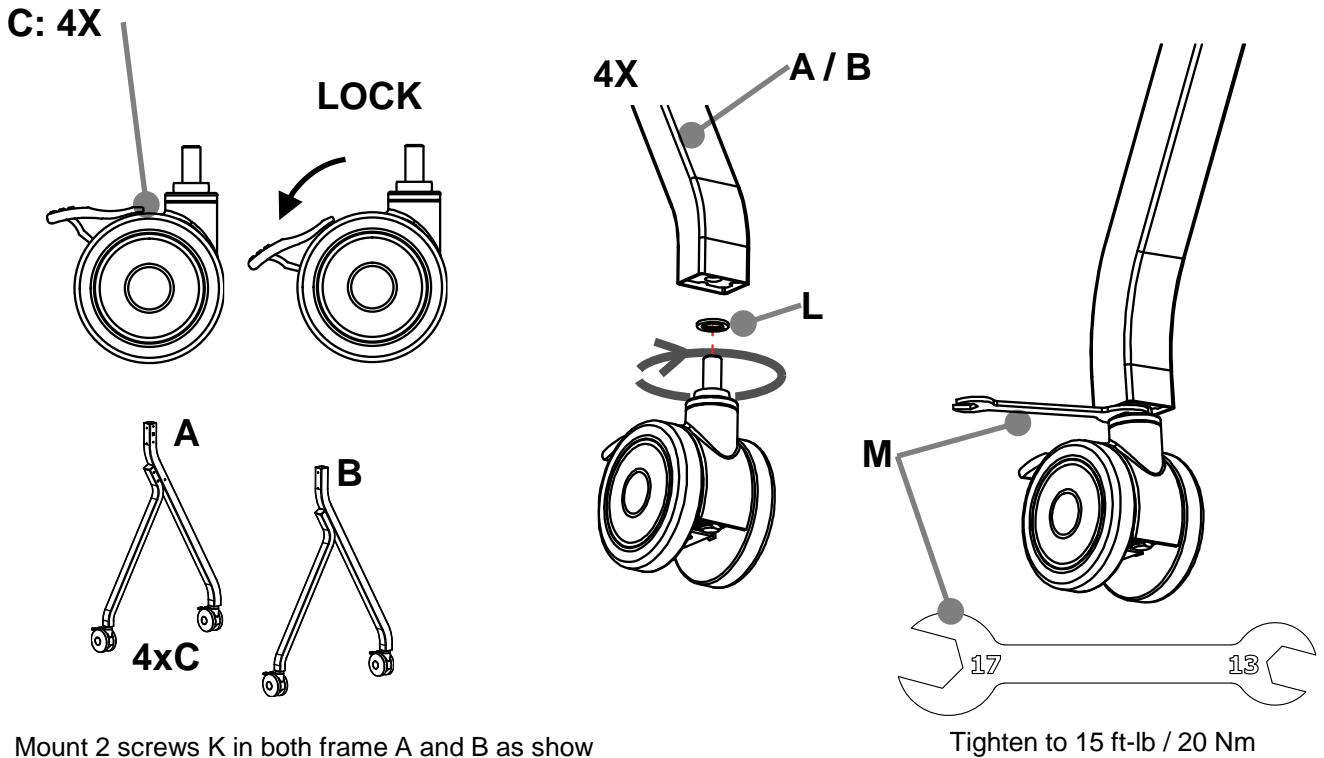


Content of bag item 539A04 [D]

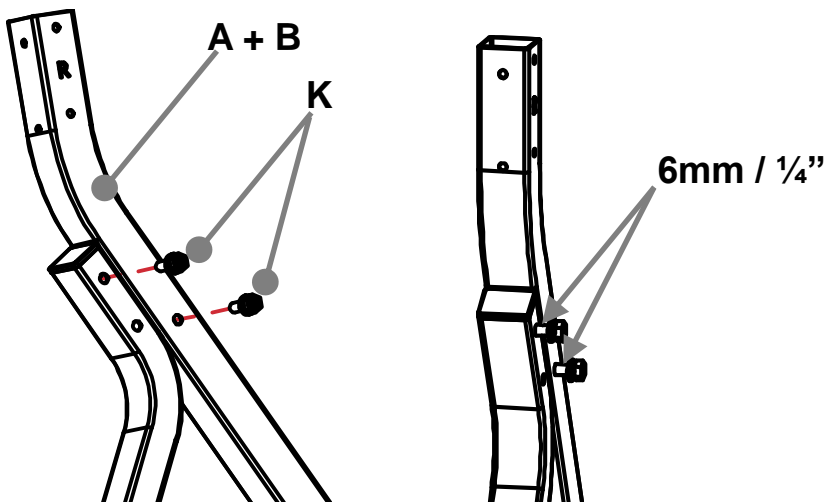


BalanceBox® Mobile Stand Base

- 1 Take the 4x wheels C; lock the brakes and insert the wheels WITH lockwashers L in the two frames A and B
Tighten the wheels using 17mm spanner M to appr. 15 ft-lb / 20 Nm

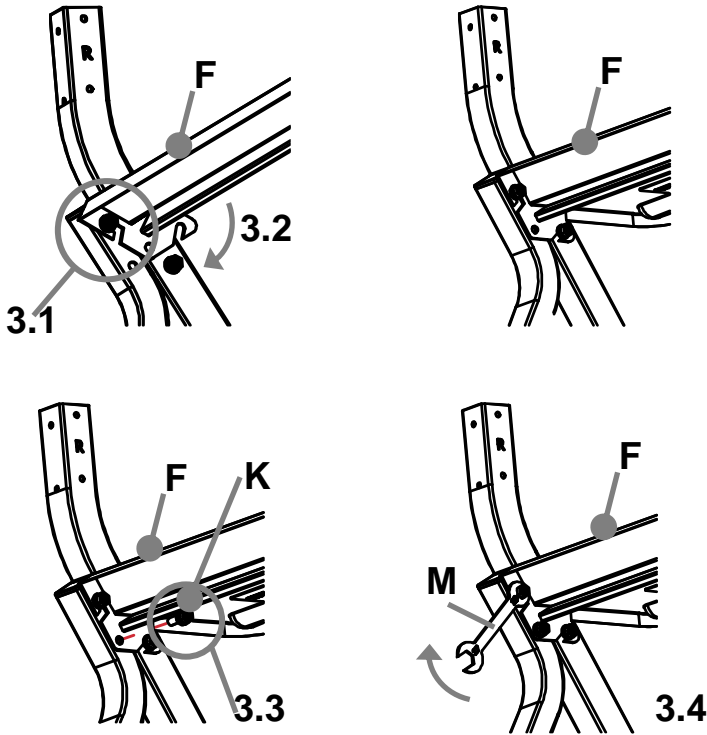


- 2 Mount 2 screws K in both frame A and B as show
Leave approximately 1/4" / 6 mm space for mounting the pen-tray

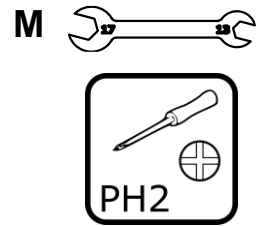


BalanceBox® Mobile Stand Base

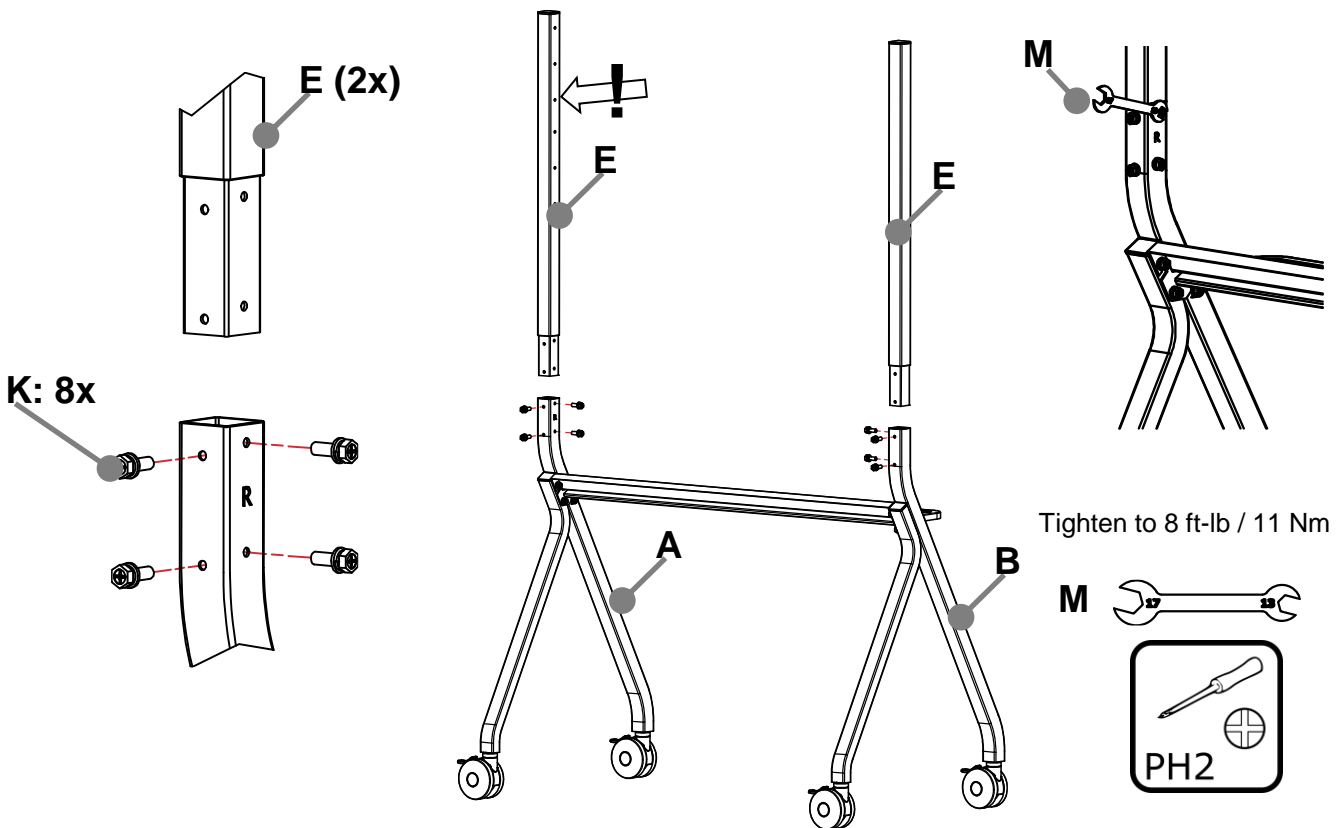
3 Slide pen-tray [F] on the 2 top screws using the slot on both sides of the tray [3.1], now rotate the tray so it slots into the other screws [3.2]. Mount the third screw in both frames and tighten all 6 screws with spanner M. [3.4]



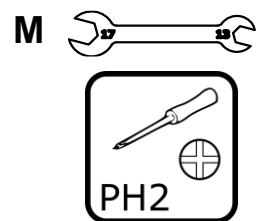
Tighten to 8 ft-lb / 11 Nm



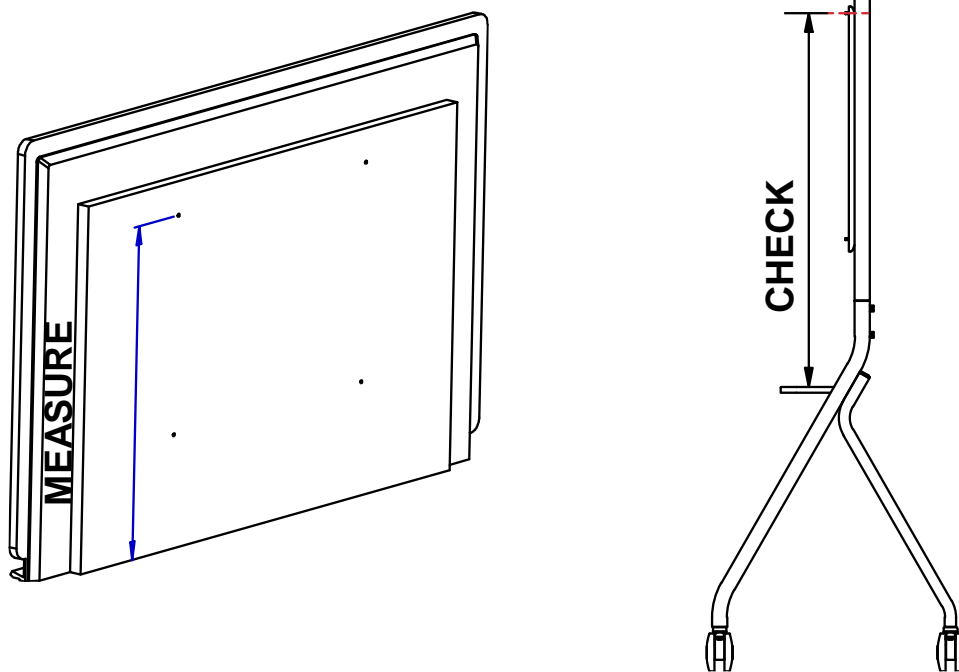
4 Insert 2 frame tubes [E] into side frames A and B, make sure the top mounting holes point inwards as shown. Use 8 screws [K] to fix the tubes and tighten using spanner M



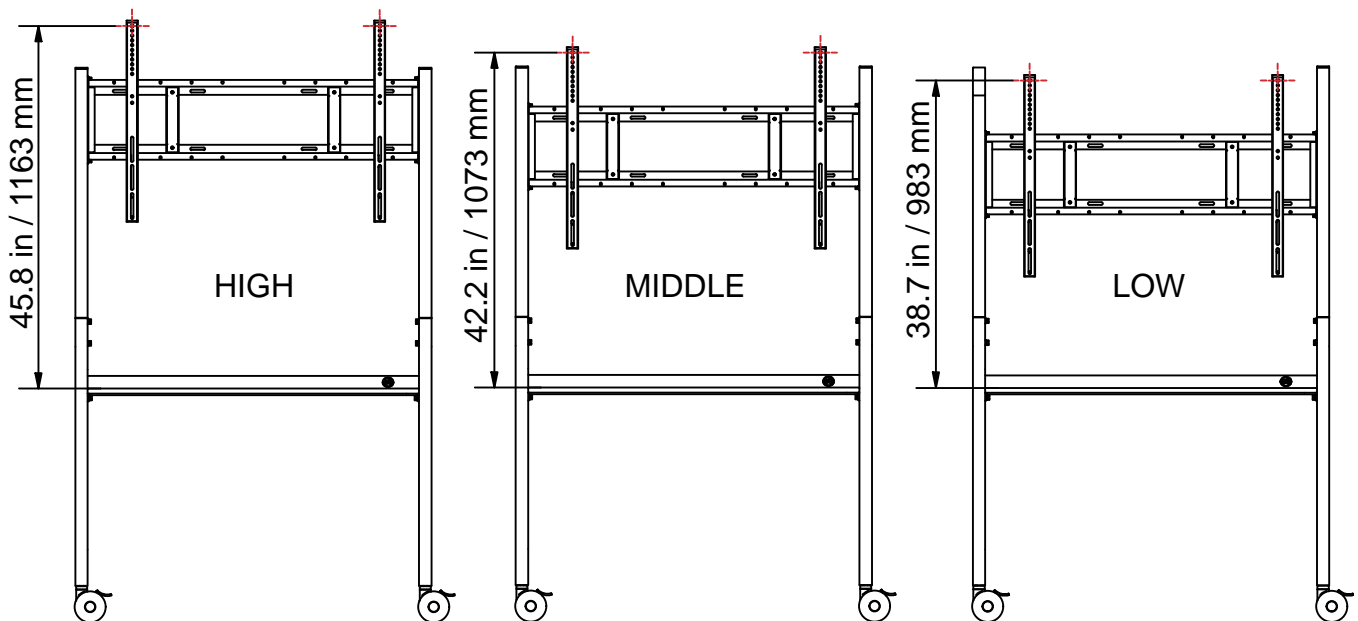
Tighten to 8 ft-lb / 11 Nm



- 5** To choose the VESA frame [G] mounting height, measure the distance from the top-vesa hole on the panel to the bottom of the panel, now check the dimensions in step 6 to choose the height.

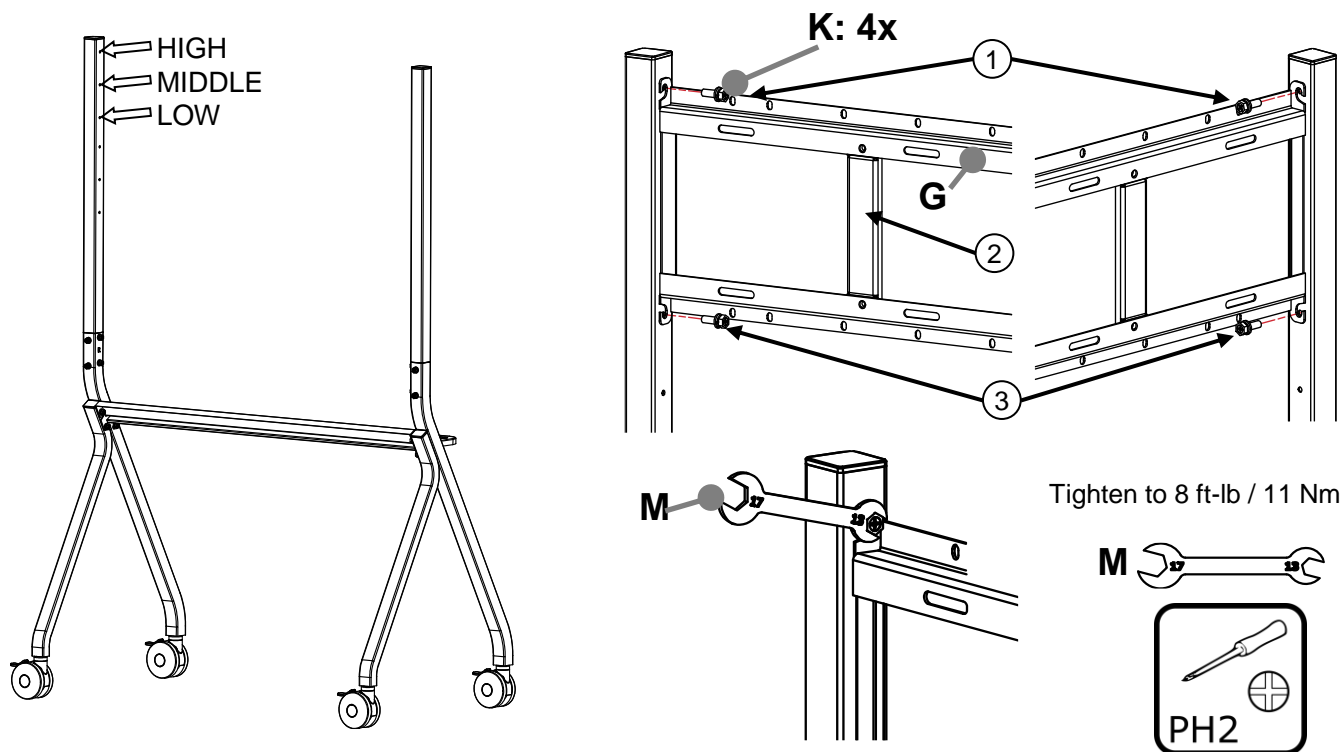


- 6** Choose a mounting height that leaves 1-2 in / 25-50 mm space minimum below the panel to the pen tray. You can mount the panel higher if you want. The maximum VESA size is 800 x 600 mm (M8)

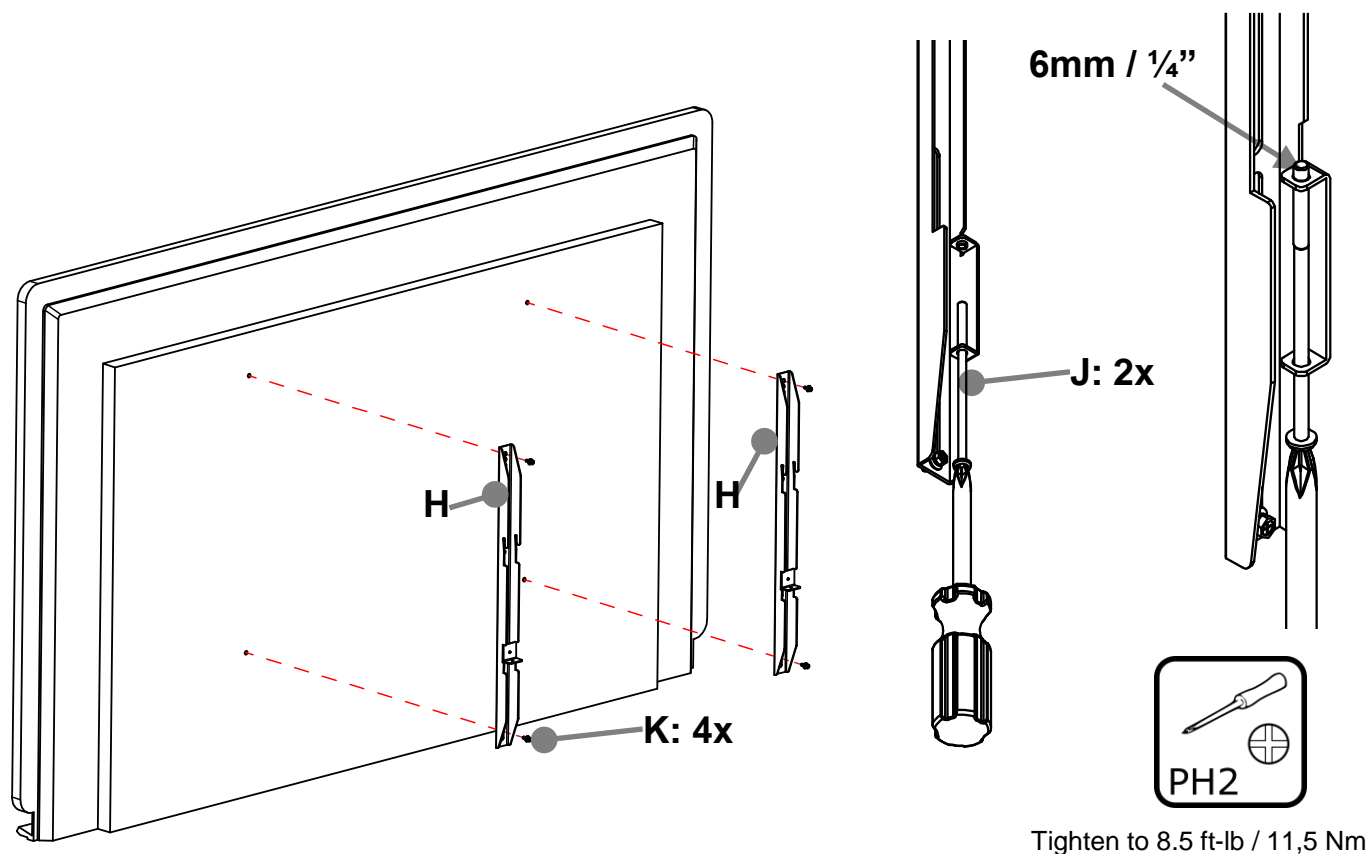


BalanceBox® Mobile Stand Base

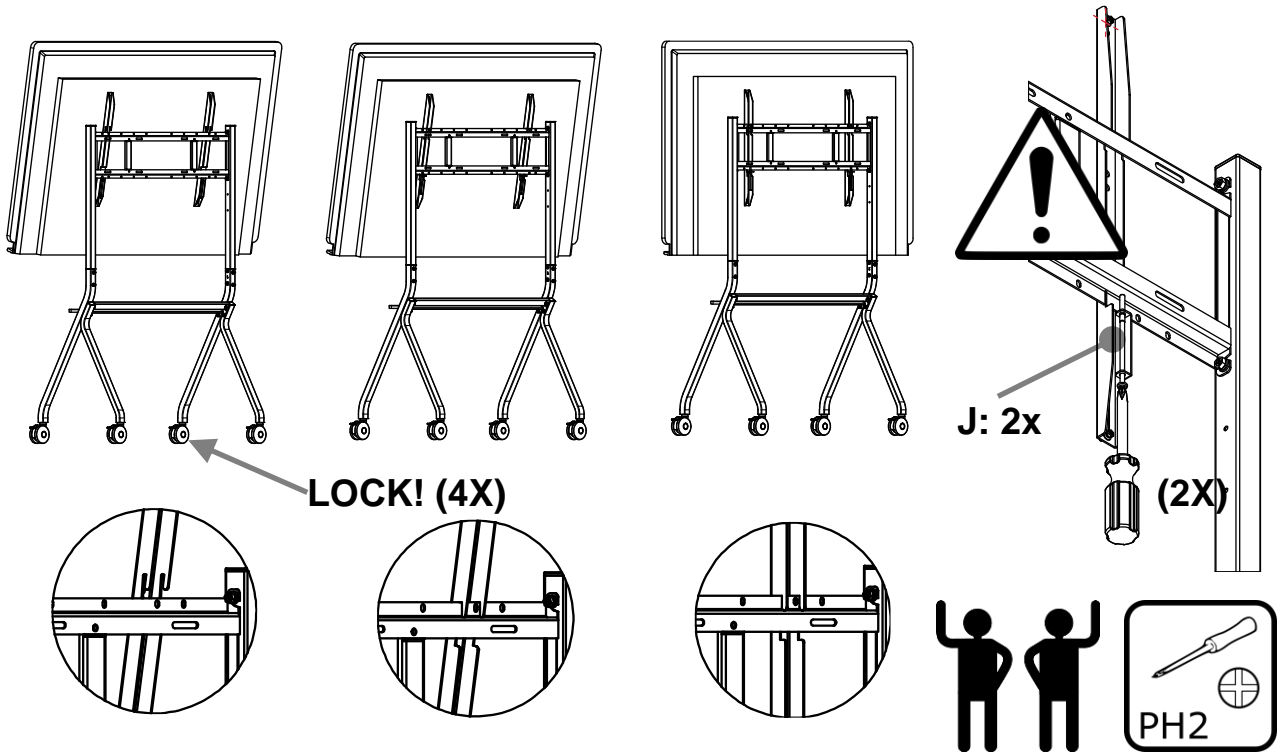
- 7** Insert the top screw K in both frames in the mounting hole for the height you have chosen and mount VESA frame G. Now insert the bottom screws K, tighten all 4 screws using spanner M



- 8** Mount the 2 upright VESA brackets [H] using 4 screws K as shown, tighten using a screwdriver. Now insert both long VESA safety screws [J] as shown, make sure they protrude 1/4" / 6mm



- 9** For mounting the panel first lock all 4 wheels. With at least 2 people lift the panel on the VESA bracket as shown. Shift left/right until centered. Tighten BOTH safety screws [J] using a screwdriver.



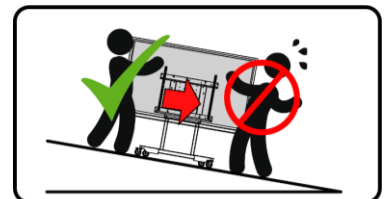
10 Safety advice before use



1. Do not pull the mobile stand down a slope!
2. Stay above the mobile stand when moving down a ramp!
3. Do not push against the display with the mobile stand on a slope!



4. Maximum slope for moving the product:
 - 10 degrees
 - 1:5.6
 - 17.6%
5. Always place the EZ-Fit Mobile Stand on a flat and horizontal surface!
6. Make sure the wheels are locked before use!

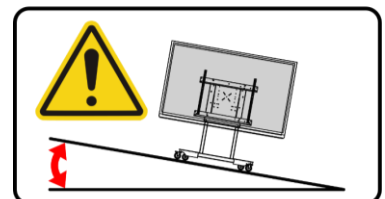


STAY ABOVE CART WHEN MOVING DOWN A RAMP

RESTEZ AU-DESSUS DU CHARIOT LORSQUE VOUS DESCENDEZ D'UNE RAMPE

MANTÉNGASE SOBRE EL CARRO CUANDO BAJE DE UNA RAMPA

BLEIBEN SIE ÜBER DEM WAGEN, WENN SIE EINE RAMPE HERUNTERFAHREN



MAXIMUM SLOPE
10 DEGREE / 1:5.6 / 17.6%

PENTE MAXIMALE
10 DEGRÉS / 1:5.6 / 17,6%

PENDIENTE MÁXIMA
10 GRADOS / 1:5,6 / 17,6%

MAXIMALE STEIGUNG
10 GRAD / 1:5,6 / 17,6%

BalanceBox® Mobile Stand Base

NL

Installatiehandleiding BalanceBox® Mobile Stand Base

Veiligheidsadvies

- Lees en begrijp altijd de installatiehandleiding
- Voorzichtig! Zwaar
- Gebruik minimaal 2 personen voor zwaar tillen

Technische gegevens:

- Maximale belasting: 264 lb / 120 kg
- Maximale scherm-/paneelgrootte: 86 inch
- Minimale VESA-grootte: 200 x 200
- Maximale VESA-grootte: 800 x 600

Benodigd gereedschap

Inhoud van de doos

Inhoud: 4 wielen artikel 988C71 [C]

Inhoud van zak artikel 539A04 [D]
(1x reserve)

Stap 1: Neem de 4 wielen C; vergrendel de remmen en plaats de wielen MET borgringen L in de twee frames A en B. Draai de wielen vast met de sleutel van 17 mm M.

Stap 2: Monteer 2 schroeven K in frame A en B, zoals afgebeeld. Laat ongeveer 6 mm ruimte vrij voor de montage van de pennenbak.

Stap 3: Schuif de pennenbak [F] op de 2 bovenste schroeven met behulp van de gleuf aan beide zijden van het bakje [3.1], draai nu het bakje zodat het in de andere schroeven past [3.2]. Monteer de derde schroef in beide frames en draai alle 6 schroeven vast met steeksleutel M. [3.4].

Stap 4: Steek 2 framebuizen [E] in zijframes A en B, zorg ervoor dat de bovenste montagegaten naar binnen wijzen, zoals afgebeeld. Gebruik 8 schroeven [K] om de buizen vast te zetten en draai ze vast met steeksleutel M.

Stap 5: Om de montagehoogte van het VESA-frame [G] te kiezen, meet u de afstand van het bovenste vesa-gat op het paneel tot de onderkant van het paneel. Controleer nu de afmetingen in stap 6 om de hoogte te kiezen.

Stap 6: Kies een montagehoogte waarbij er minimaal 25-50 mm ruimte overblijft onder het paneel tot aan het pennenbakje. Indien gewenst kunt u het paneel hoger monteren. Het maximale VESA-formaat is 800 x 600 mm (M8).

Stap 7: Steek de bovenste schroef K in beide frames in het montage-gat voor de door u gekozen hoogte en monteer VESA-frame G. Plaats nu de onderste schroeven K, draai alle 4 de schroeven vast met steeksleutel M.

Stap 8: Monteer de 2 rechtopstaande VESA-beugels [H] met behulp van 4 schroeven K zoals afgebeeld, draai vast met een schroevendraaier. Plaats nu beide lange VESA-veiligheidsschroeven [J] zoals afgebeeld, zorg ervoor dat ze ¼" / 6 mm uitsteken.

Stap 9: Om het paneel te monteren, vergrendelt u eerst alle 4 de wielen. Til met minimaal 2 personen het paneel op de VESA-beugel, zoals afgebeeld. Verschuif naar links/rechts tot gecentreerd. Draai BEIDE veiligheidsschroeven [J] vast met een schroevendraaier.

Stap 10: Veiligheidsadvies vóór gebruik

1. Trek de mobiele stand niet van een helling af!
2. Blijf boven de mobiele stand wanneer u een helling afrijdt!
3. Trek of duw niet tegen het display als het mobiele systeem op een helling staat!
4. Maximale helling voor het verplaatsen van het product:
 - 10 graden
 - 1:5,6
 - 17,6%
5. Plaats de EZ-Fit Mobile Stand altijd op een vlakke en horizontale ondergrond!
6. Zorg ervoor dat de wielen vóór gebruik vergrendeld zijn!

Installationsanleitung BalanceBox® Mobiler Ständer Base**Sicherheitshinweise**

- Lesen und verstehen Sie immer die Installationsanleitung
- Vorsichtig! Schwer
- Verwenden Sie zum Heben schwerer Lasten mindestens 2 Personen

Technische Daten:

- Maximale Belastung: 264 lb / 120 kg
- Maximale Bildschirm-/Panelgröße: 86 Zoll
- Mindest-VESA-Größe: 200 x 200
- Maximale VESA-Größe: 800 x 600

Werkzeuge benötigt**Inhalt der Box**

Inhalt: 4 Räder Art. 988C71 [C]

Inhalt des Beutels Art. 539A04 [D]

(1x Ersatz)

Schritt 1: Nehmen Sie die 4 Räder C; Verriegeln Sie die Bremsen und setzen Sie die Räder MIT Sicherungsscheiben L in die beiden Rahmen A und B ein. Ziehen Sie die Räder mit einem 17-mm-Schraubenschlüssel M fest.

Schritt 2: Montieren Sie die beiden Schrauben K wie abgebildet in Rahmen A und B. Lassen Sie etwa 6 mm Platz für die Montage der Stiftablage.

Schritt 3: Schieben Sie die Stiftablage [F] mithilfe des Schlitzes auf beiden Seiten der Ablage [3.1] auf die beiden oberen Schrauben. Drehen Sie nun die Ablage so, dass sie in die anderen Schrauben [3.2] passt. Montieren Sie die dritte Schraube in beiden Rahmen und ziehen Sie alle 6 Schrauben mit dem Schraubenschlüssel M fest [3.4].

Schritt 4: Setzen Sie zwei Rahmenrohre [E] in die Seitenrahmen A und B ein und achten Sie darauf, dass die oberen Befestigungslöcher wie abgebildet nach innen zeigen. Befestigen Sie die Rohre mit 8 Schrauben [K] und ziehen Sie sie mit dem Schraubenschlüssel M fest.

Schritt 5: Um die Montagehöhe des VESA-Rahmens [G] auszuwählen, messen Sie den Abstand vom oberen VESA-Loch auf der Platte bis zur Unterseite der Platte. Überprüfen Sie nun die Abmessungen in Schritt 6, um die Höhe auszuwählen.

Schritt 6: Wählen Sie eine Montagehöhe, die unter der Platte mindestens 25–50 mm Platz zur Stiftablage lässt. Wenn Sie möchten, können Sie das Panel auch höher montieren. Die maximale VESA-Größe beträgt 800 x 600 mm (M8).

Schritt 7: Stecken Sie die obere Schraube K bei beiden Rahmen in das Montageloch für die von Ihnen gewählte Höhe und montieren Sie den VESA-Rahmen G. Setzen Sie nun die unteren Schrauben K ein und ziehen Sie alle 4 Schrauben mit dem Schraubenschlüssel M fest.

Schritt 8: Montieren Sie die 2 aufrechten VESA-Halterungen [H] mit 4 Schrauben K wie abgebildet und ziehen Sie sie mit einem Schraubendreher fest. Setzen Sie nun die beiden langen VESA-Sicherheitsschrauben [J] wie gezeigt ein und achten Sie darauf, dass sie 6 mm / ¼ Zoll herausragen.

Schritt 9: Zur Montage des Panels zunächst alle 4 Räder arretieren. Heben Sie das Panel wie abgebildet mit mindestens 2 Personen an der VESA-Halterung an. Nach links/rechts verschieben, bis die Mitte erreicht ist. Ziehen Sie BEIDE Sicherheitsschrauben [J] mit einem Schraubendreher fest.

Schritt 10: Sicherheitshinweise vor der Verwendung

1. Ziehen Sie den Rollständer nicht schräg nach unten!
2. Bleiben Sie beim Herunterfahren einer Rampe über dem mobilen Ständer!
3. Drücken Sie nicht mit dem mobilen Ständer am Hang gegen das Display!
4. Maximale Neigung zum Bewegen des Produkts:
 - 10 Grad
 - 1:5,6
 - 17,6 %
5. Stellen Sie den mobilen EZ-Fit-Ständer immer auf eine ebene und horizontale Fläche!
6. Stellen Sie vor der Verwendung sicher, dass die Räder blockiert sind!

BalanceBox® Mobile Stand Base

FR

Manuel d'installation Support Mobile BalanceBox® Base

Conseils de sécurité

- Lisez et comprenez toujours le manuel d'installation
- Prudent! Lourd
- Utiliser au minimum 2 personnes pour soulever des objets lourds

Données techniques :

- Charge maximale : 264 lb / 120 kg
- Taille maximale de l'écran/du panneau : 86 pouces
- Taille VESA minimale : 200 x 200
- Taille VESA maximale : 800 x 600

Outils nécessaires

Contenu de la boîte

Contenu : 4 roues article 988C71 [C]

Contenu du sachet article 539A04 [D]

(1x pièce de rechange)

Étape 1 : Prenez les 4 roues C ; bloquez les freins et insérez les roues AVEC rondelles frein L dans les deux cadres A et B. Serrez les roues à l'aide d'une clé M de 17.

Étape 2 : Montez 2 vis K dans les cadres A et B comme indiqué. Laissez un espace d'environ $\frac{1}{4}$ " / 6 mm pour le montage du plumier.

Étape 3 : Faites glisser le plumier [F] sur les 2 vis supérieures en utilisant la fente des deux côtés du plateau [3.1], faites maintenant pivoter le plateau pour qu'il s'insère dans les autres vis [3.2]. Montez la troisième vis dans les deux cadres et serrez les 6 vis avec la clé M. [3.4].

Étape 4 : Insérez 2 tubes de cadre [E] dans les cadres latéraux A et B, assurez-vous que les trous de montage supérieurs pointent vers l'intérieur comme indiqué. Utilisez 8 vis [K] pour fixer les tubes et serrer à l'aide de la clé M.

Étape 5 : Pour choisir la hauteur de montage du cadre VESA [G], mesurez la distance entre le trou supérieur VESA du panneau et le bas du panneau, vérifiez maintenant les dimensions à l'étape 6 pour choisir la hauteur.

Étape 6 : Choisissez une hauteur de montage qui laisse un espace minimum de 1 à 2 pouces / 25 à 50 mm sous le panneau jusqu'au plumier. Vous pouvez monter le panneau plus haut si vous le souhaitez. La taille VESA maximale est de 800 x 600 mm (M8).

Étape 7 : Insérez la vis supérieure K dans les deux cadres dans le trou de montage correspondant à la hauteur que vous avez choisie et montez le cadre VESA G. Insérez maintenant les vis inférieures K, serrez les 4 vis à l'aide de la clé M.

Étape 8 : Montez les 2 supports VESA verticaux [H] à l'aide de 4 vis K comme indiqué, serrez à l'aide d'un tournevis. Insérez maintenant les deux longues vis de sécurité VESA [J] comme indiqué, assurez-vous qu'elles dépassent de $\frac{1}{4}$ " / 6 mm.

Étape 9 : Pour monter le panneau, verrouillez d'abord les 4 roues. Avec au moins 2 personnes, soulevez le panneau sur le support VESA comme indiqué. Décalez vers la gauche/droite jusqu'au centre. Serrez les DEUX vis de sécurité [J] à l'aide d'un tournevis.

Étape 10 : Conseils de sécurité avant utilisation

1. Ne tirez pas le support mobile vers le bas !
2. Restez au-dessus du support mobile lorsque vous descendez une rampe !
3. Ne poussez pas l'écran avec le support mobile sur une pente !
4. Pente maximale pour déplacer le produit :
 - 10 degrés
 - 1:5,6
 - 17,6%
5. Placez toujours le support mobile EZ-Fit sur une surface plane et horizontale !
6. Assurez-vous que les roues sont verrouillées avant utilisation !

Manuale di installazione Supporto Mobile BalanceBox® Base**Consigli sulla sicurezza**

- Leggere e comprendere sempre il manuale di installazione
- Attento! Pesante
- Utilizzare almeno 2 persone per il sollevamento pesante

Dati tecnici:

- Carico massimo: 264 libbre / 120 kg
- Dimensioni massime dello schermo/pannello: 86 pollici
- Dimensioni VESA minime: 200 x 200
- Dimensione VESA massima: 800 x 600

Strumenti necessari**Contenuto della scatola**

Contenuto: 4 ruote articolo 988C71 [C]

Contenuto della borsa articolo 539A04 [D]
(1x ricambio)

Passo 1: prendere le 4 ruote C; bloccare i freni ed inserire le ruote CON rondelle L nei due telai A e B. Serrare le ruote utilizzando la chiave M da 17mm.

Passo 2: montare 2 viti K sia nel telaio A che nel B come mostrato.
Lasciare uno spazio di circa ¼"/6 mm per il montaggio del Pen Tray.

Passo 3: far scorrere la vaschetta porta pennarelli [F] sulle 2 viti superiori utilizzando la fessura su entrambi i lati della vaschetta [3.1], quindi ruotare la vaschetta in modo che si inserisca nelle altre viti [3.2]. Montare la terza vite in entrambi i telai e serrare tutte e 6 le viti con la chiave M. [3.4].

Passo 4: inserire 2 tubi del telaio [E] nei telai laterali A e B, assicurarsi che i fori di montaggio superiori siano rivolti verso l'interno come mostrato. Utilizzare 8 viti [K] per fissare i tubi e serrare utilizzando la chiave M.

Passo 5: per scegliere l'altezza di montaggio del telaio VESA [G], misurare la distanza dal foro VESA superiore sul pannello alla parte inferiore del pannello, quindi controllare le dimensioni al passaggio 6 per scegliere l'altezza.

Passo 6: scegliere un'altezza di montaggio che lasci almeno 25-50 mm di spazio sotto il pannello e la vaschetta porta pennarelli. Se lo desideri, puoi montare il pannello più in alto. La dimensione VESA massima è 800 x 600 mm (M8).

Passo 7: Inserisci la vite superiore K in entrambi i telai nel foro di montaggio per l'altezza che hai scelto e monta il telaio VESA G. Ora inserisci le viti inferiori K, stringi tutte e 4 le viti utilizzando la chiave M.

Passo 8: montare le 2 staffe VESA verticali [H] utilizzando 4 viti K come mostrato, serrare utilizzando un cacciavite
Ora inserisci entrambe le viti di sicurezza VESA lunghe [J] come mostrato, assicurandoti che sporgano di ¼" / 6 mm.

Passo 9: Per montare il pannello bloccare prima tutte e 4 le ruote. Con almeno 2 persone sollevare il pannello sulla staffa VESA come mostrato. Spostati a sinistra/destra fino al centro. Stringere ENTRAMBE le viti di sicurezza [J] utilizzando un cacciavite.

Passo 10: consigli di sicurezza prima dell'uso

1. Non abbassare il supporto mobile in pendenza!
2. Rimani sopra il supporto mobile quando scendi da una rampa!
3. Non spingere contro il display con il supporto mobile in pendenza!
4. Pendenza massima per la movimentazione del prodotto:
 - 10 gradi
 - 1:5.6
 - 17,6%
5. Posizionare sempre il supporto mobile EZ-Fit su una superficie piana e orizzontale!
6. Assicurarsi che le ruote siano bloccate prima dell'uso!

BalanceBox® Mobile Stand Base

ES

Manual de instalación Soporte Móvil BalanceBox® Base

Consejo de Seguridad

- Lea y comprenda siempre el manual de instalación.
- ¡Cuidadoso! Pesado
- Utilice un mínimo de 2 personas para levantar objetos pesados.

Datos técnicos:

- Carga máxima: 264 lb / 120 kg
- Tamaño máximo de pantalla/panel: 86 pulgadas
- Tamaño mínimo VESA: 200 x 200
- Tamaño máximo VESA: 800 x 600

Herramientas necesarias

Contenido de la caja

Contenido: 4 ruedas artículo 988C71 [C]

Contenido de la bolsa artículo 539A04 [D]

(1x repuesto)

Paso 1: Tome las 4 ruedas C; bloquear los frenos e insertar las ruedas CON arandelas de seguridad L en los dos bastidores A y B. Apretar las ruedas con una llave M de 17 mm.

Paso 2: Monte 2 tornillos K en los marcos A y B como se muestra. Deje aproximadamente ¼" / 6 mm de espacio para montar la bandeja de rotuladores.

Paso 3: Deslice la bandeja para rotuladores [F] sobre los 2 tornillos superiores usando la ranura en ambos lados de la bandeja [3.1], ahora gire la bandeja para que encaje en los otros tornillos [3.2]. Monte el tercer tornillo en ambos marcos y apriete los 6 tornillos con la llave M. [3.4].

Paso 4: Inserte 2 tubos del marco [E] en los marcos laterales A y B, asegúrese de que los orificios de montaje superiores apunten hacia adentro como se muestra. Utilice 8 tornillos [K] para fijar los tubos y apriételos con la llave M.

Paso 5: Para elegir la altura de montaje del marco VESA [G], mida la distancia desde el orificio vesa superior del panel hasta la parte inferior del panel, ahora verifique las dimensiones en el paso 6 para elegir la altura.

Paso 6: Elija una altura de montaje que deje un espacio mínimo de 1 a 2 pulgadas / 25 a 50 mm debajo del panel hasta la bandeja de rotuladores. Puede montar el panel más alto si lo desea. El tamaño máximo VESA es 800 x 600 mm (M8).

Paso 7: Inserte el tornillo superior K en ambos marcos en el orificio de montaje para la altura que ha elegido y monte el marco VESA G. Ahora inserte los tornillos inferiores K, apriete los 4 tornillos con la llave M.

Paso 8: Monte los 2 soportes VESA verticales [H] usando 4 tornillos K como se muestra, apriete con un destornillador. Ahora inserte ambos tornillos de seguridad VESA largos [J] como se muestra, asegúrese de que sobresalgan ¼"/6mm.

Paso 9: Para montar el panel, primero bloquee las 4 ruedas. Con al menos 2 personas, levante el panel en el soporte VESA como se muestra. Cambie hacia la izquierda/derecha hasta centrarlo. Apriete AMBOS tornillos de seguridad [J] con un destornillador.

Paso 10: Consejos de seguridad antes de su uso

1. ¡No desplace el soporte móvil hacia abajo!
2. ¡Manténgase encima del soporte móvil cuando baje por una rampa!
3. ¡No empuje la pantalla con el soporte móvil inclinado!
4. Pendiente máxima para mover el producto:
 - 10 grados
 - 1:5.6
 - 17,6%
5. ¡Coloque siempre el soporte móvil EZ-Fit sobre una superficie plana y horizontal!
6. ¡Asegúrese de que las ruedas estén bloqueadas antes de usarlas!

Installationsvejledning BalanceBox® Mobilstativ Base**Sikkerhedsråd**

- Læs og forstå altid installationsvejledningen
- Forsigtig! Tung
- Brug minimum 2 personer til tunge løft

Tekniske data:

- Maksimal belastning: 264 lb / 120 kg
- Maksimal skærm/panelstørrelse: 86 tommer
- Minimum VESA-størrelse: 200 x 200
- Maksimal VESA-størrelse: 800 x 600

Nødvendige værktøjer**Indhold af æsken****Indhold: 4 hjul vare 988C71 [C]****Indhold af posen vare 539A04 [D]**

(1x ekstra)

Trin 1: Tag de 4 hjul C; lås bremserne og indsæt hjulene MED låseskiver L i de to rammer A og B. Spænd hjulene med en 17 mm skruenøgle M.

Trin 2: Monter 2 skruer K i både ramme A og B som vist. Lad ca. ¼" / 6 mm plads til montering af pennebakken.

Trin 3: Skub pennebakken [F] på de 2 øverste skruer ved hjælp af åbningen på begge sider af bakken [3.1], drej nu bakken, så den går ind i de andre skruer [3.2]. Monter den tredje skrue i begge rammer og spænd alle 6 skruer med skruenøgle M. [3.4].

Trin 4: Indsæt 2 rammerør [E] i sideramme A og B, sørg for, at de øverste monteringshuller peger indad som vist. Brug 8 skruer [K] til at fastgøre rørene og spænd dem med en skruenøgle M.

Trin 5: For at vælge monteringshøjden for VESA-rammen [G] skal du måle afstanden fra det øverste vesa-hul på panelet til bunden af panelet. Kontroller nu dimensionerne i trin 6 for at vælge højden.

Trin 6: Vælg en monteringshøjde, der efterlader mindst 25-50 mm plads under panelet til pennebakken. Du kan montere panelet højere, hvis du ønsker det. Den maksimale VESA-størrelse er 800 x 600 mm (M8).

Trin 7: Indsæt den øverste skrue K i begge rammer i monteringshullet til den højde du har valgt, og monter VESA-ramme G. Indsæt nu de nederste skruer K, spænd alle 4 skruer med skruenøglen M.

Trin 8: Monter de 2 opretstående VESA-beslag [H] ved hjælp af 4 skruer K som vist, spænd med en skruetrækker. Indsæt nu begge lange VESA sikkerhedsskruer [J] som vist, sørg for at de rager 6 mm ud.

Trin 9: For montering af panelet lås først alle 4 hjul. Løft panelet på VESA-beslaget med mindst 2 personer som vist. Skift til venstre/højre indtil centreret. Spænd BEGGE sikkerhedsskruer [J] med en skruetrækker.

Trin 10: Sikkerhedsråd før brug

1. Træk ikke mobilstativet ned på skrå!
2. Hold dig over det mobile stativ, når du bevæger dig ned ad en rampe!
3. Skub ikke mod displayet med det mobile stativ på en skråning!
4. Maksimal hældning for flytning af produktet:
 - 10 grader
 - 1:5,6
 - 17,6 %
5. Placer altid EZ-Fit Mobile Stand på en flad og vandret overflade!
6. Sørg for, at hjulene er låst inden brug!

BalanceBox® Mobile Stand Base

SV

Installationsmanual BalanceBox® Mobile Stand Base

Säkerhetsråd

- Läs och förstå alltid installationsmanualen
- Försiktig! Tung
- Använd minst 2 personer för tunga lyft

Tekniska data:

- Maximal belastning: 264 lb / 120 kg
- Maximal skärm/panelstorlek: 86 tum
- Minsta VESA-storlek: 200 x 200
- Maximal VESA-storlek: 800 x 600

Verktyg som behövs

Boxens innehåll

Innehåll: 4 hjul artikel 988C71 [C]

Innehåll i påsen artikel 539A04 [D]
(1x reserv)

Steg 1: Ta de 4 hjulen C; lås bromsarna och sätt in hjulen MED låsbrickor L i de två ramarna A och B. Dra åt hjulen med en 17mm nyckel M.

Steg 2: Montera 2 skruvar K i både ram A och B som visas. Lämna cirka 6 mm utrymme för montering av pennfacket.

Steg 3: Skjut pennfacket [F] på de 2 övre skruvarna genom att använda skåran på båda sidor av facket [3.1], vrid nu facket så att det går in i de andra skruvarna [3.2]. Montera den tredje skruven i båda ramarna och dra åt alla 6 skruvarna med nyckel M. [3.4].

Steg 4: Sätt in 2 ramrör [E] i sidoramarna A och B, se till att de övre monteringshålerna pekar inåt enligt bilden. Använd 8 skruvar [K] för att fixera rören och dra åt med nyckel M.

Steg 5: För att välja monteringshöjden för VESA-ramen [G], mät avståndet från det övre vesahålet på panelen till botten av panelen, kontrollera nu måtten i steg 6 för att välja höjd.

Steg 6: Välj en monteringshöjd som lämnar minst 25-50 mm utrymme under panelen till pennfacket. Du kan montera panelen högre om du vill. Den maximala VESA-storleken är 800 x 600 mm (M8).

Steg 7: Sätt in den övre skruven K i båda ramarna i monteringshålet för den höjd du har valt och montera VESA-ram G. Sätt nu i de nedre skruvarna K, dra åt alla 4 skruvarna med nyckel M.

Steg 8: Montera de 2 upprättstående VESA-fästena [H] med 4 skruvar K enligt bilden, dra åt med en skruvmejsel. Sätt nu in de båda långa VESA-säkerhetsskruvarna [J] enligt bilden, se till att de sticker ut 6 mm.

Steg 9: För montering av panelen lås först alla fyra hjulen. Lyft panelen på VESA-fästet med minst 2 personer enligt bilden. Växla vänster/höger tills centrerad. Dra åt BÅDA säkerhetsskruvarna [J] med en skruvmejsel.

Steg 10: Säkerhetsråd före användning

1. Dra inte ner det mobila stativet i snett!
2. Håll dig ovanför det mobila stativet när du rör dig nerför en ramp!
3. Tryck inte mot displayen med det mobila stativet i en slutning!
4. Maximal lutning för att flytta produkten:
 - 10 grader
 - 1:5,6
 - 17,6 %
5. Placera alltid EZ-Fit Mobile Stand på en plan och horisontell yta!
6. Se till att hjulen är låsta före användning!

Installasjonshåndbok BalanceBox® Mobilstativ Base**Sikkerhetsråd**

- Les og forstå alltid installasjonsmanualen
- Forsiktig! Tung
- Bruk minimum 2 personer til tunge løft

Tekniske data:

- Maksimal belastning: 264 lb / 120 kg
- Maksimal skjerm-/panelstørrelse: 86 tommer
- Minimum VESA-størrelse: 200 x 200
- Maksimal VESA-størrelse: 800 x 600

Verktøy som trengs**Innholdet i boksen****Innhold: 4 hjul vare 988C71 [C]****Innhold i posevare 539A04 [D]**

(1x ekstra)

Trinn 1: Ta de 4 hjulene C; lås bremsene og sett inn hjulene MED låseskiver L i de to rammene A og B. Stram hjulene med en 17 mm skiftenøkkel M.

Trinn 2: Monter 2 skruer K i både ramme A og B som vist. La det være ca. 6 mm plass til å montere pennebrettet.

Trinn 3: Skyv pennebrettet [F] på de to øverste skruene ved å bruke sporet på begge sider av skuffen [3.1], og roter nå skuffen slik at den går inn i de andre skruene [3.2]. Monter den tredje skruen i begge rammer og stram alle 6 skruene med skiftenøkkel M. [3.4].

Trinn 4: Sett inn 2 rammerør [E] i sideramme A og B, sørg for at de øverste monteringshullene peker innover som vist. Bruk 8 skruer [K] for å feste rørene og stram med skiftenøkkel M.

Trinn 5: For å velge monteringshøyden for VESA-rammen [G], mål avstanden fra øverste vesa-hull på panelet til bunnen av panelet, kontroller nå dimensjonene i trinn 6 for å velge høyden.

Trinn 6: Velg en monteringshøyde som gir minst 25-50 mm plass under panelet til pennebrettet. Du kan montere panelet høyere om du vil. Maksimal VESA-størrelse er 800 x 600 mm (M8).

Trinn 7: Sett inn toppskruen K i begge rammene i monteringshullet for høyden du har valgt og monter VESA-ramme G. Sett nå inn de nederste skruene K, stram til alle 4 skruene med skiftenøkkel M.

Trinn 8: Monter de 2 stående VESA-brakettene [H] med 4 skruer K som vist, stram med en skrutrekker. Sett nå inn begge de lange VESA sikkerhetsskruene [J] som vist, pass på at de stikker ut 1/4" / 6 mm.

Trinn 9: For montering av panelet lås først alle 4 hjulene. Løft panelet på VESA-braketten med minst 2 personer som vist. Skift til venstre/høyre til sentrert. Stram BEGGE sikkerhetsskruene [J] med en skrutrekker.

Trinn 10: Sikkerhetsråd før bruk

1. Ikke trekk mobilstativet ned i skrå!
2. Hold deg over det mobile stativet når du beveger deg ned en rampe!
3. Ikke skyv mot skjermen med mobilstativet i en skråning!
4. Maksimal helling for flytting av produktet:
 - 10 grader
 - 1:5,6
 - 17,6 %
5. Plasser alltid EZ-Fit Mobile Stand på en flat og horisontal overflate!
6. Sørg for at hjulene er låst før bruk!

BalanceBox® Mobile Stand Base

FI

Asennusohje BalanceBox® Mobile Stand Base

Turvallisuusneuvoja

- Lue aina asennusohje ja ymmärrä se
- Varovainen! Raskas
- Käytä vähintään 2 henkilöä raskaiden nostoihin

Tekniset tiedot:

- Maksimikuormitus: 264 lb / 120 kg
- Näytön/paneelin enimmäiskoko: 86 tuumaa
- VESA:n vähimmäiskoko: 200 x 200
- VESA-koko: 800 x 600

Tarvittavat työkalut

Laatikon sisältö

Sisältö: 4 pyörää tuote 988C71 [C]

Laukun sisältö 539A04 [D]

(1x vara)

Vaihe 1: Ota 4 pyörää C; lukitse jarrut ja aseta pyörät lukkoaluslevyillä L kahteen runkoon A ja B. Kiristä pyörät 17 mm avaimella M.

Vaihe 2: Kiinnitä 2 ruuvia K sekä runkoon A että B kuvan mukaisesti. Jätä noin 6 mm tilaa kynäalustan asentamista varten.

Vaihe 3: Liu'uta kynäalusta [F] kahdelle yläruuvulle käyttämällä alustan molemmilla puolilla olevaa koloa [3.1] ja käännä nyt alustaa niin, että se asettuu muihin ruuveihin [3.2]. Asenna kolmas ruuvi kumpaankin runkoon ja kiristä kaikki 6 ruuvia avaimella M. [3.4].

Vaihe 4: Aseta 2 runkoputkea [E] sivukehyksiin A ja B, varmista, että yläkiinnitysreiät osoittavat sisäänpäin kuvan osoittamalla tavalla. Kiinnitä putket 8 ruuvilla [K] ja kiristä avaimella M.

Vaihe 5: Valitse VESA-kehysten [G] asennuskorkeus mittaamalla etäisyys paneelin ylä-vesa-reiästä paneelin alaosaan. Tarkista nyt mitat vaiheessa 6 valitaksesi korkeus.

Vaihe 6: Valitse asennuskorkeus, joka jättää paneelin alle vähintään 25-50 mm tilaa kynäalustaan. Voit halutessasi asentaa paneelin korkeammalle. VESA:n enimmäiskoko on 800 x 600 mm (M8).

Vaihe 7: Aseta yläruuvi K molempiin kehyksiin valitsemasi korkeuden asennusaukkoon ja asenna VESA-kehys G. Kiinnitä nyt alaruuvit K, kiristä kaikki 4 ruuvia avaimella M.

Vaihe 8: Asenna 2 pystysuoraa VESA-kiinnikettä [H] 4 ruuvilla K kuvan mukaisesti, kiristä ruuvimeisselillä. Aseta nyt molemmat pitkät VESA-turvaruuvit [J] kuvan mukaisesti ja varmista, että ne työntyvät ulos 6 mm.

Vaihe 9: Paneelin asentamiseksi lukitse ensin kaikki 4 pyörää. Nosta paneelia VESA-kannattimeen kuvan mukaisesti, kun vähintään 2 henkilöä. Siirrä vasemmalle/oikealle, kunnes se on keskitetty. Kiristä MOLEMAT turvaruuvit [J] ruuvimeisselillä.

Vaihe 10: Turvallisuusohjeet ennen käyttöä

1. Älä vedä mobiilitelineä alas rinteessä!
2. Pysy mobiilitelineen yläpuolella, kun siirryt ramppia alas!
3. Älä työnnä näyttöä vasten liikkuvan telineen ollessa rinteessä!
4. Suurin kaltevuus tuotteen siirtämiseen:
 - 10 astetta
 - 1:5.6
 - 17,6 %
5. Aseta EZ-Fit Mobile Stand aina tasaiselle ja vaakasuoralle alustalle!
6. Varmista ennen käyttöä, että pyörät on lukittu!

Instrukcja montażu Podstawka mobilna BalanceBox® Base**Porady dotyczące bezpieczeństwa**

- Zawsze czytaj i zrozum instrukcję montażu
- Ostrożny! Ciężki
- Do podnoszenia ciężkich przedmiotów angażuj co najmniej 2 osoby

Dane techniczne:

- Maksymalne obciążenie: 264 funtów / 120 kg
- Maksymalny rozmiar ekranu/panelu: 86 cali
- Minimalny rozmiar VESA: 200 x 200
- Maksymalny rozmiar VESA: 800 x 600

Potrzebne narzędzia**Zawartość pudełka****Zawartość: 4 koła art. 988C71 [C]****Zawartość torby nr 539A04 [D]**

(1x zapasowy)

Krok 1: Weź 4 koła C; zablokuj hamulce i włóż koła Z podkładkami zabezpieczającymi L w dwie ramy A i B. Dokręć koła za pomocą klucza 17 mm M.

Krok 2: Zamontuj 2 śruby K w ramie A i B, jak pokazano.
Pozostaw około ¼" / 6 mm miejsca na montaż półki na pióra.

Krok 3: Wsuń półkę na pióra [F] na 2 górne śruby, korzystając ze szczelin po obu stronach tacy [3.1], a następnie obróć tacę tak, aby wpasowała się w pozostałe śruby [3.2]. Zamontuj trzecią śrubę w obu ramach i dokręć wszystkie 6 śrub kluczem M. [3.4].

Krok 4: Włóż 2 rurki ramy [E] do ram bocznych A i B, upewnij się, że górne otwory montażowe są skierowane do wewnątrz, jak pokazano. Przymocować rurki za pomocą 8 śrub [K] i dokręcić kluczem M.

Krok 5: Aby wybrać wysokość montażu ramki VESA [G], zmierz odległość od górnego otworu vesa w panelu do dolnej części panelu, teraz sprawdź wymiary w kroku 6, aby wybrać wysokość.

Krok 6: Wybierz wysokość montażu, która pozostawia minimalną przestrzeń 25–50 mm pod panelem do półki na pióra. Jeśli chcesz, możesz zamontować panel wyżej. Maksymalny rozmiar VESA wynosi 800 x 600 mm (M8).

Krok 7: Włóż górną śrubę K w obie ramki w otwór montażowy dla wybranej wysokości i zamontuj ramkę VESA G. Teraz włóż dolne śruby K, dokręć wszystkie 4 śruby za pomocą klucza M.

Krok 8: Zamontuj 2 pionowe wsporniki VESA [H] za pomocą 4 śrub K, jak pokazano, i dokręć za pomocą śrubokręta. Teraz włóż obie długie śruby zabezpieczające VESA [J], jak pokazano, upewnij się, że wystają ¼" / 6 mm.

Krok 9: Aby zamontować panel, najpierw zablokuj wszystkie 4 kółka. W obecności co najmniej 2 osób podnieś panel na wsporniku VESA, jak pokazano. Przesuwaj w lewo/prawo, aż do wyśrodkowania. Dokręć OBYDWIE śruby zabezpieczające [J] za pomocą śrubokręta.

Krok 10: Wskazówki dotyczące bezpieczeństwa przed użyciem

1. Nie ciągnij stojaka mobilnego po zboczu!
2. Podczas zjazdu z rampy pozostań nad stojakiem mobilnym!
3. Nie naciskaj wyświetlacza, gdy stojak mobilny stoi na pochyłości!
4. Maksymalne nachylenie podczas przenoszenia produktu:
 - 10 stopni
 - 1:5.6
 - 17,6%
5. Zawsze umieszczaj stojak mobilny EZ-Fit na płaskiej i poziomej powierzchni!
6. Przed użyciem upewnij się, że koła są zablokowane!



BalanceBox®
Height Adjustable Manual Mounts

© COPYRIGHT – document number: 902981-00 – note: product specifications may change without prior notice.