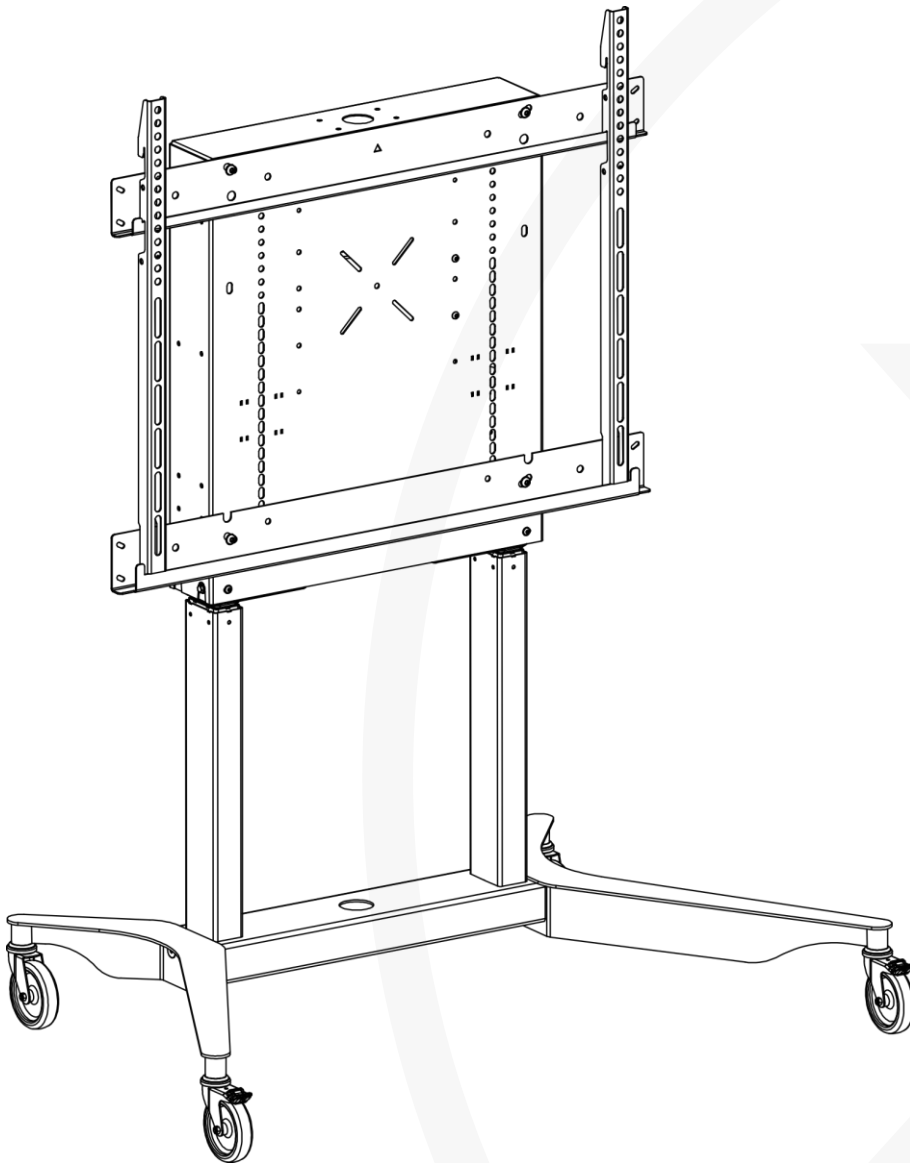




item number: 487A11



EN

NL

DE

FR

IT

ES

DA

SV

NO

FI

PL

RU

AR

© COPYRIGHT – document number: 902942-00 – note: product specifications may change without prior notice.

General Warnings



Tools



(1x)



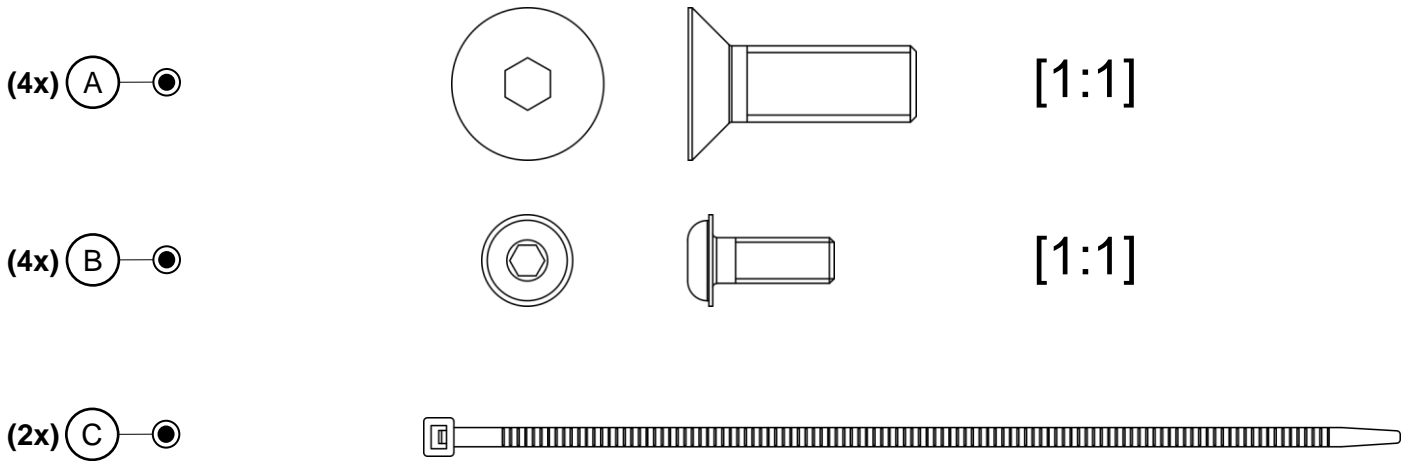
(1x)



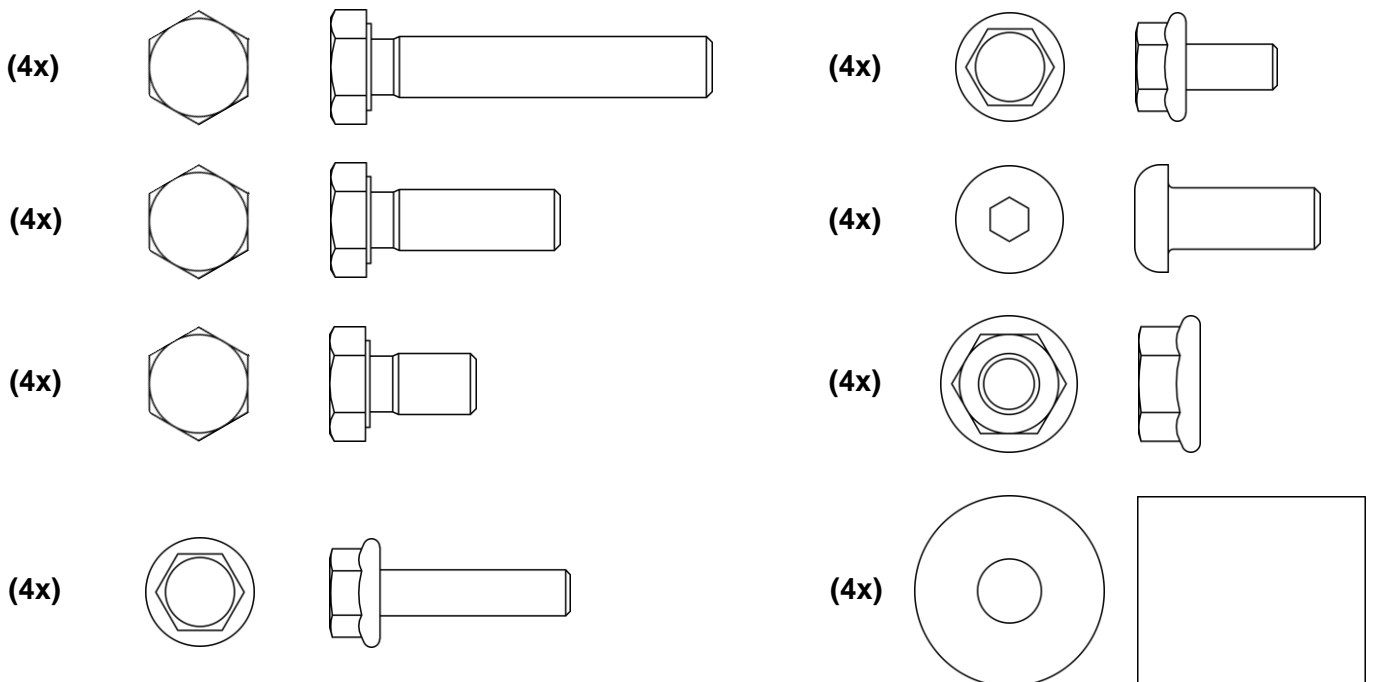
(1x)



Mounting materials [K] Part nr. 539982



Mounting materials [L] Part nr. 539993 [1:1] (not standard included)

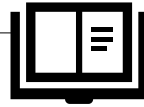


e-Box® II Mobile stand

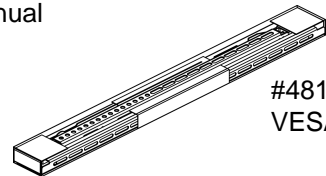
Content of the box



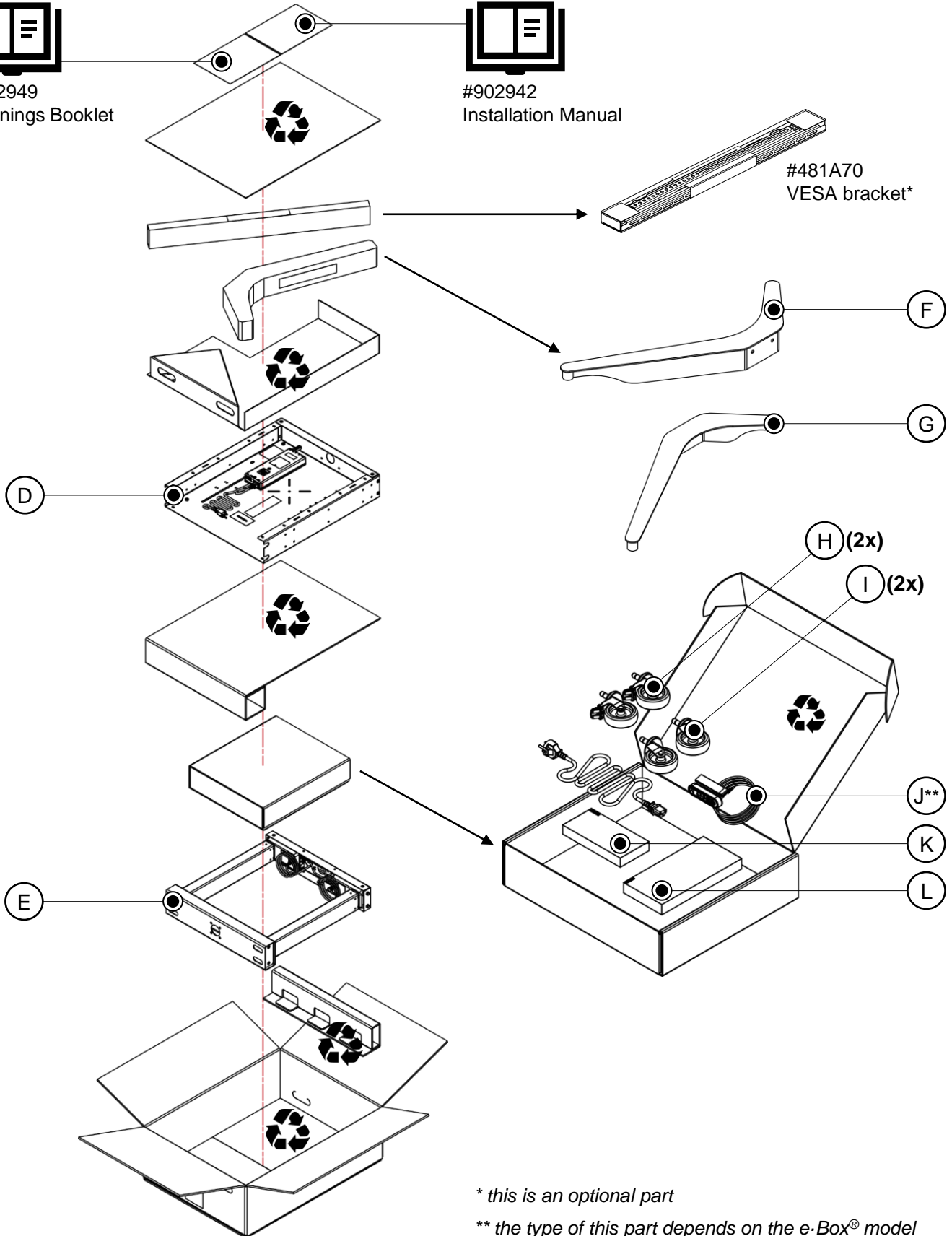
#902949
Warnings Booklet



#902942
Installation Manual



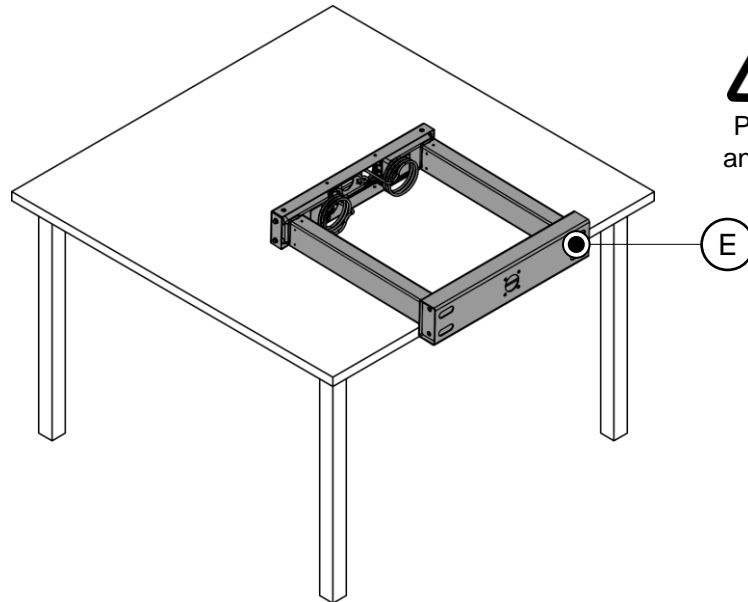
#481A70
VESA bracket*



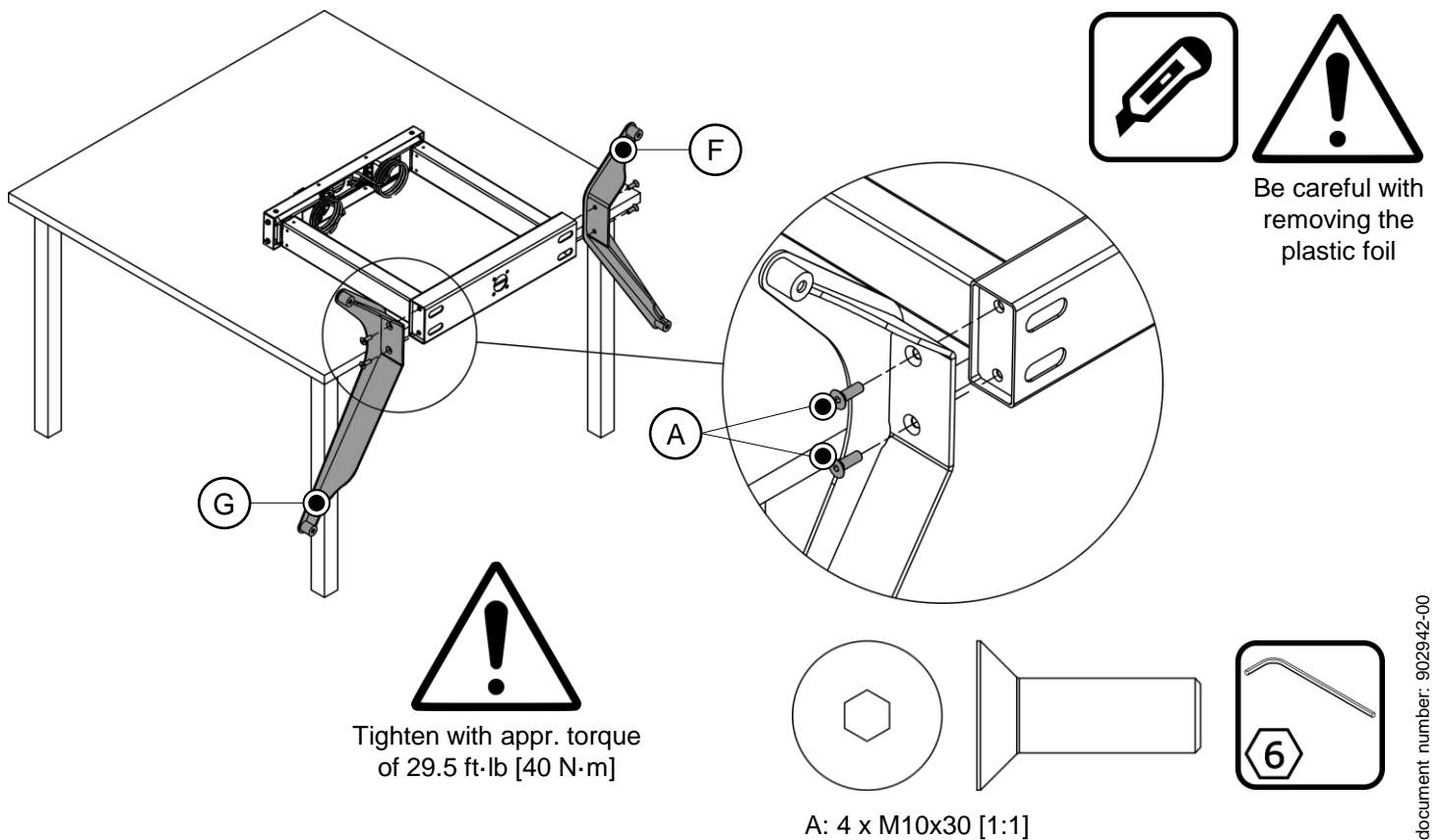
* this is an optional part

** the type of this part depends on the e-Box® model

- 1 Place the motor frame base [E] on a horizontal surface. Use protection material between the surface and product to prevent scratches, for example a sheet of foam.

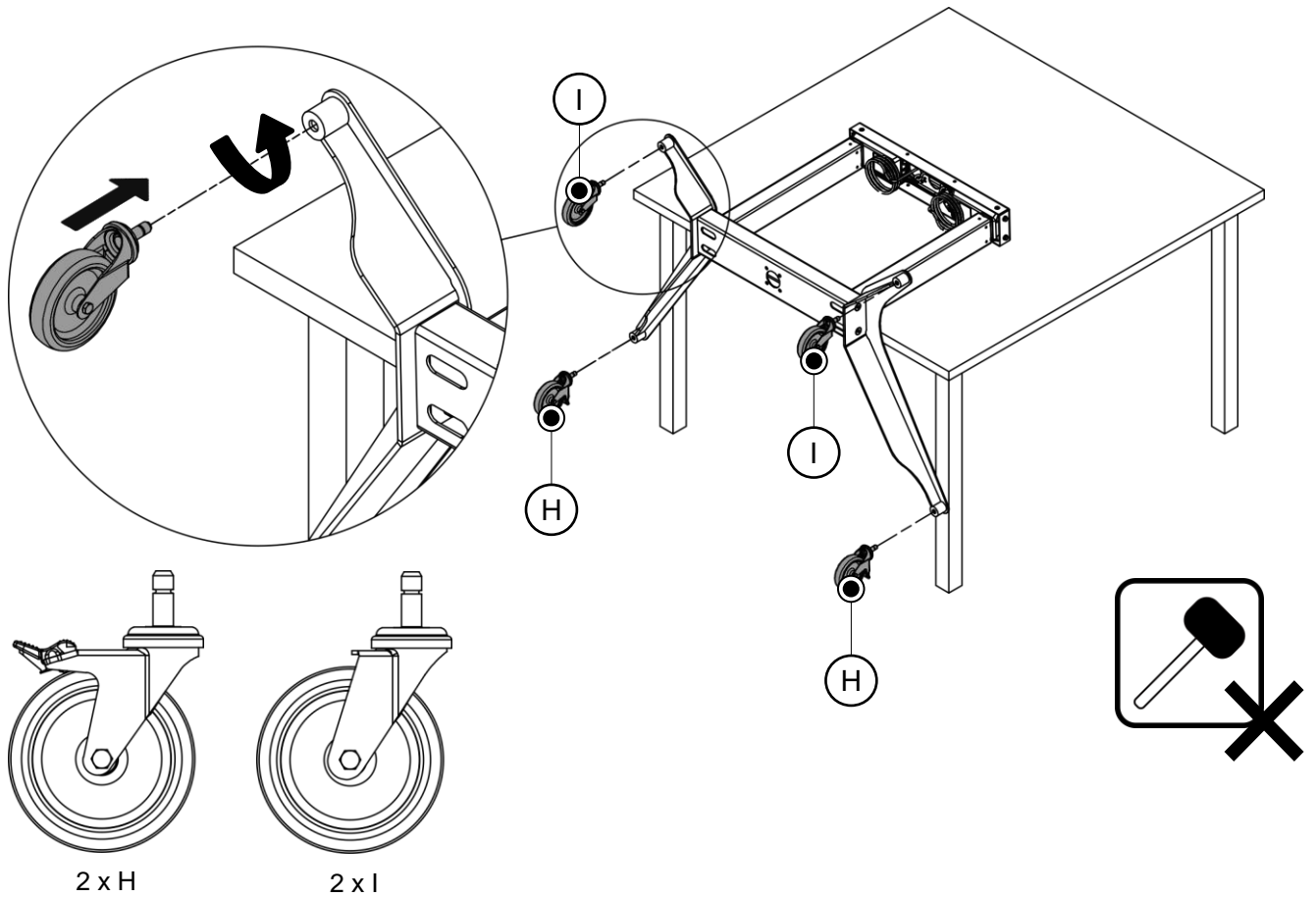


- 2 Mount the wheelbase (1 x [F] and 1 x [G]).

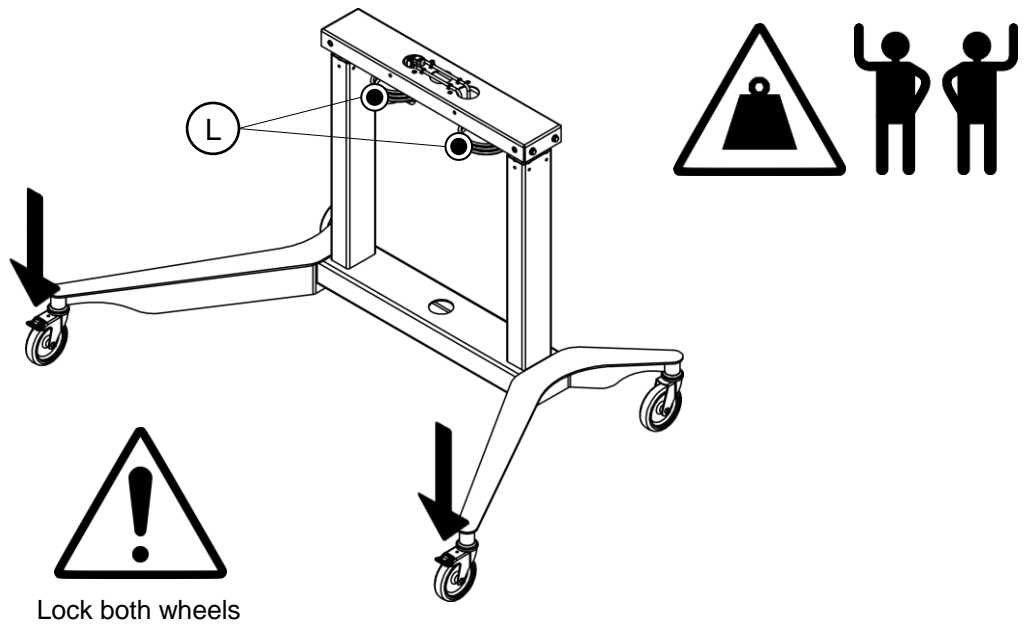


e-Box® II Mobile stand

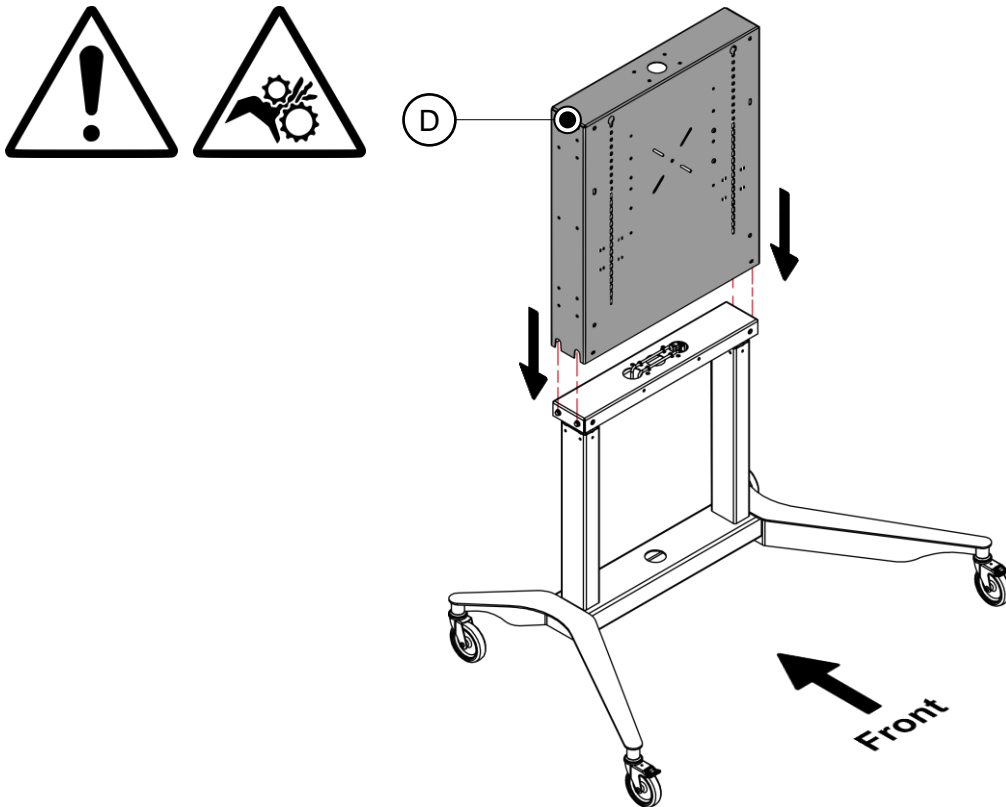
- 3 Mount the wheels (2 x [H] and 2 x [I]). Press the pin with rolling motion into the leg bushing by hand.



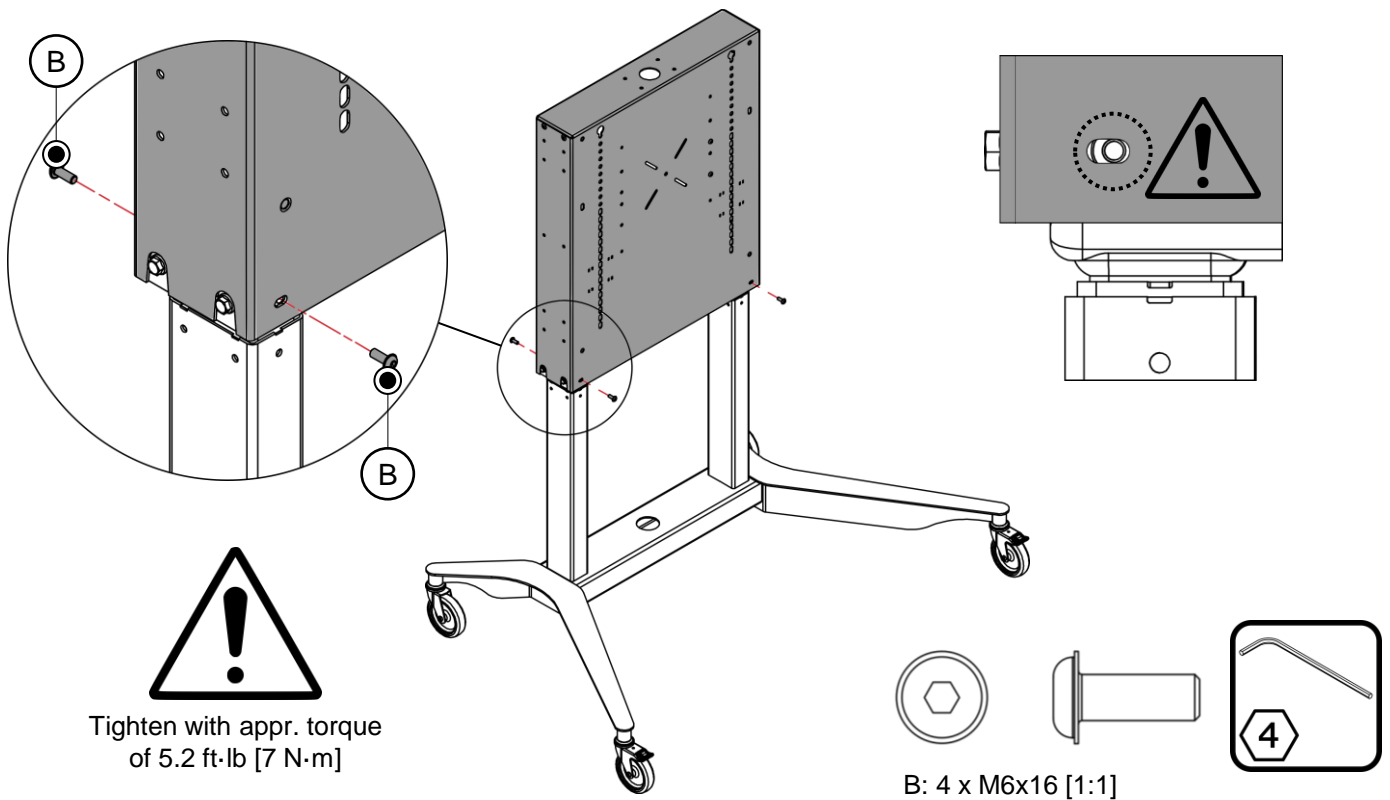
- 4 Put the product in the upright position.



5 Slide the VESA box [D] over the motor frame from the top.



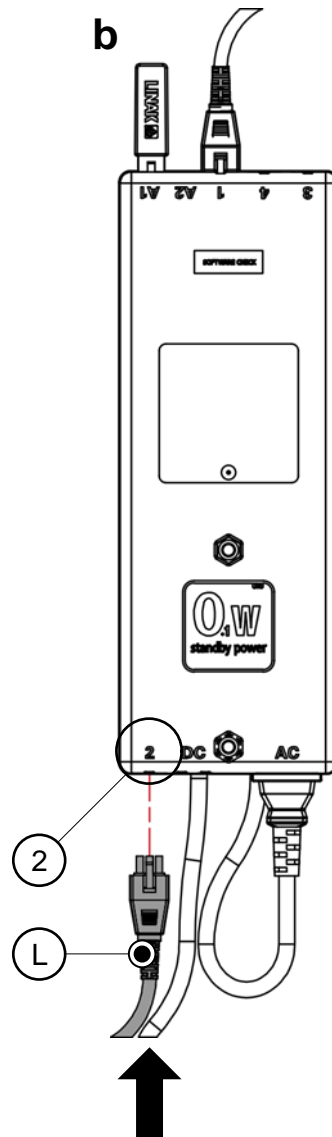
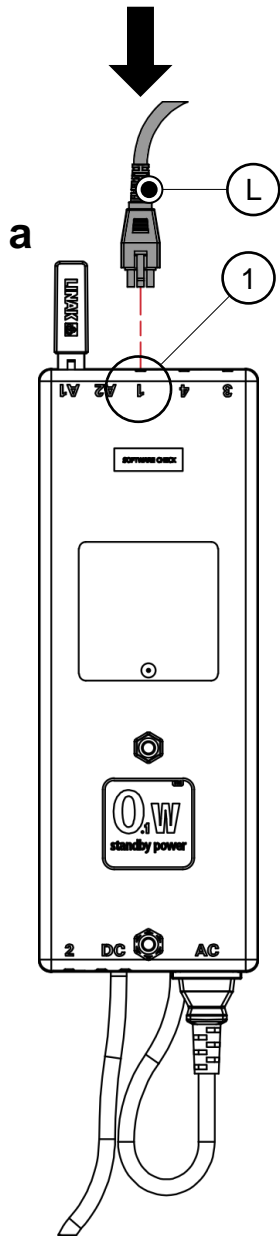
6 Secure the VESA box with 4 screws (2 x front / 2 x back).



e-Box® II Mobile stand

7 Connect the motor cables to the control box.

7a) One motor cable into slot 1



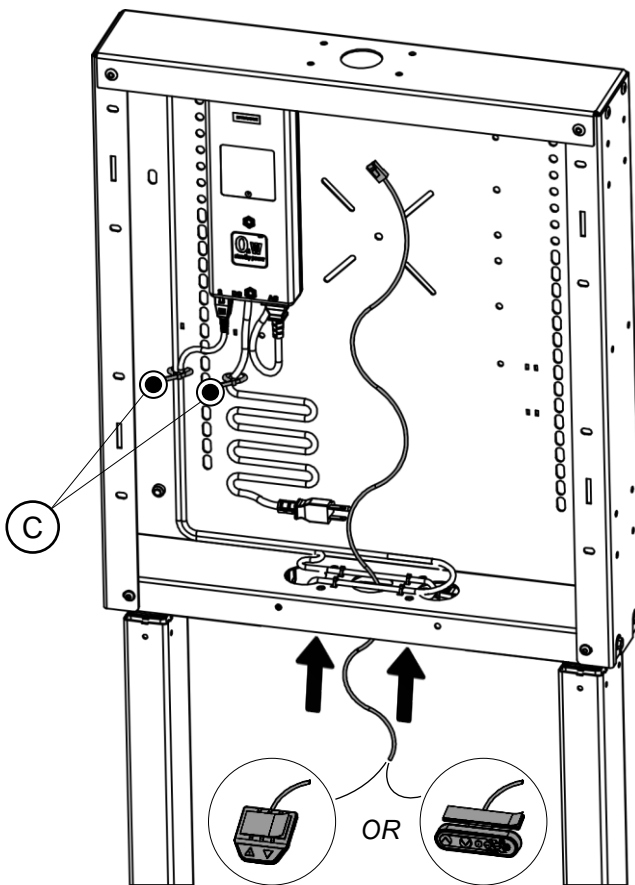
7b) One motor cable into slot 2



7c) Make sure the cables are fully plugged into the slots.



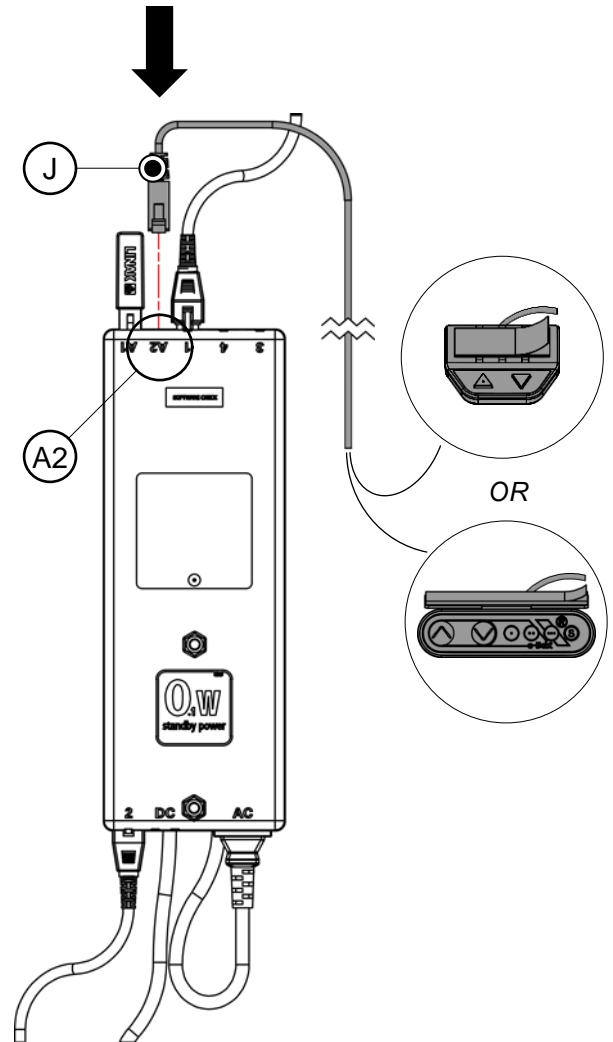
- 8 Use the holes in the bottom of the VESA box to guide the control panel [J]* to the front side. Guide the cables inside the VESA box and use cable ties for cable management. Cut the excessive cable ties length.



8b) Make sure the cable is fully plugged into the slot.



8a) Control panel into slot A2



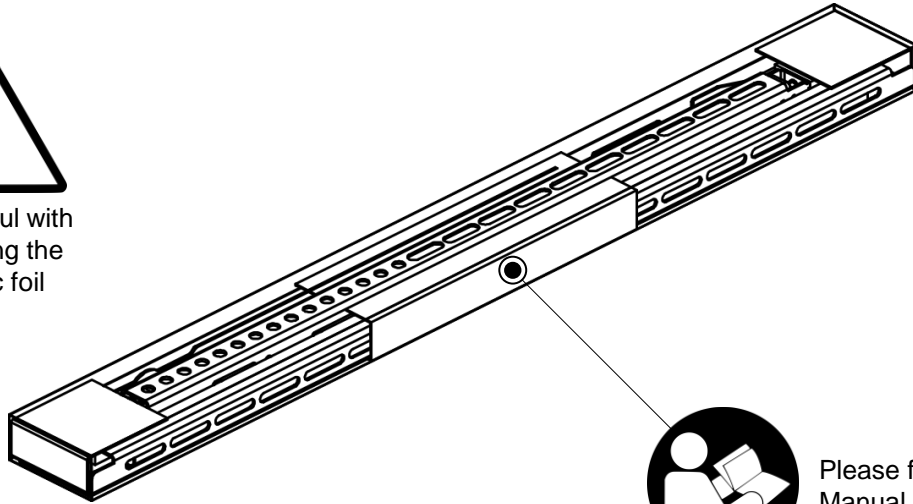
* The type of control panel depends on the e-Box® model

e-Box® II Mobile stand

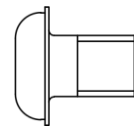
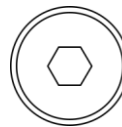
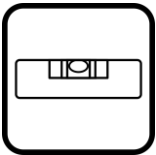
9 Mount the VESA bracket 481A70. (optional)



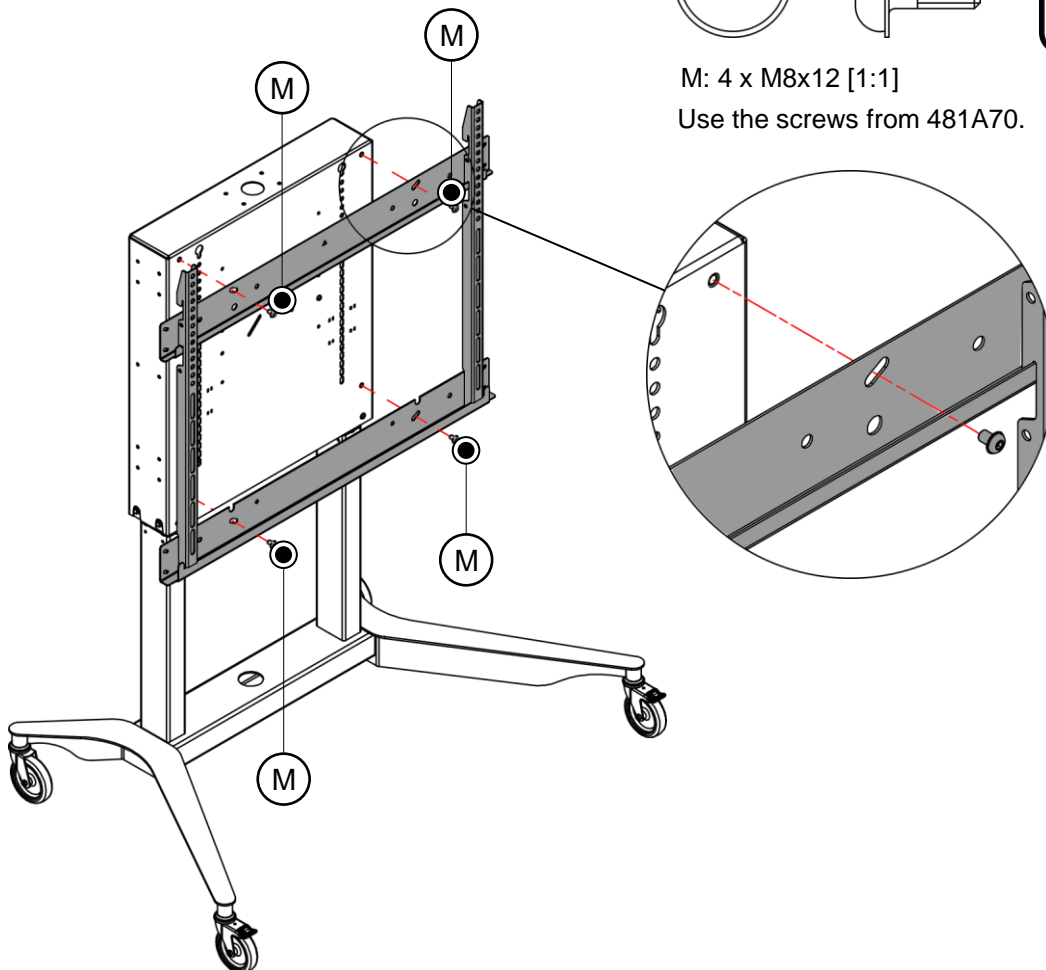
Be careful with removing the plastic foil



Please follow Installation Manual of 481A70.

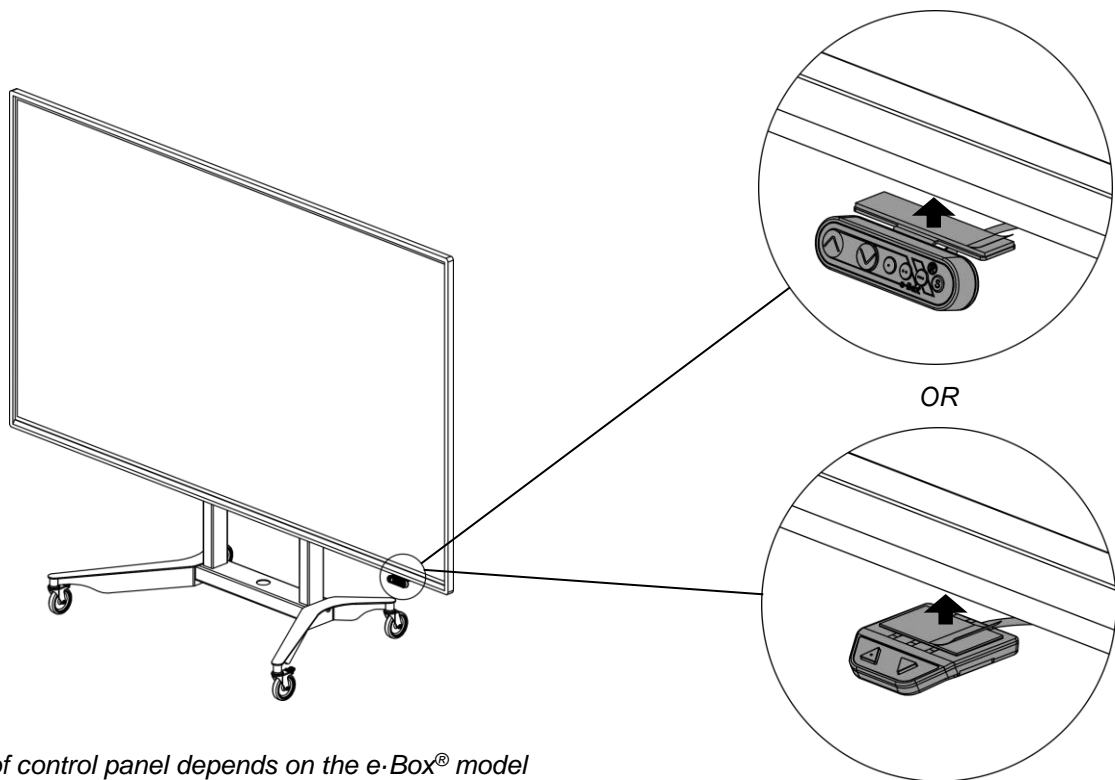


M: 4 x M8x12 [1:1]
Use the screws from 481A70.



- 10** Use the mounting material [L] to mount a third party VESA bracket or the flat panel directly on the e-Box®. Skip if you installed VESA brackets 481A70 in step 9.

- 11** Use the pre-applied adhesive strip to mount the control panel* to the bottom of the flat panel at a convenient position. Use cable ties to secure the excess wire to the VESA bracket to avoid it getting caught during movement.



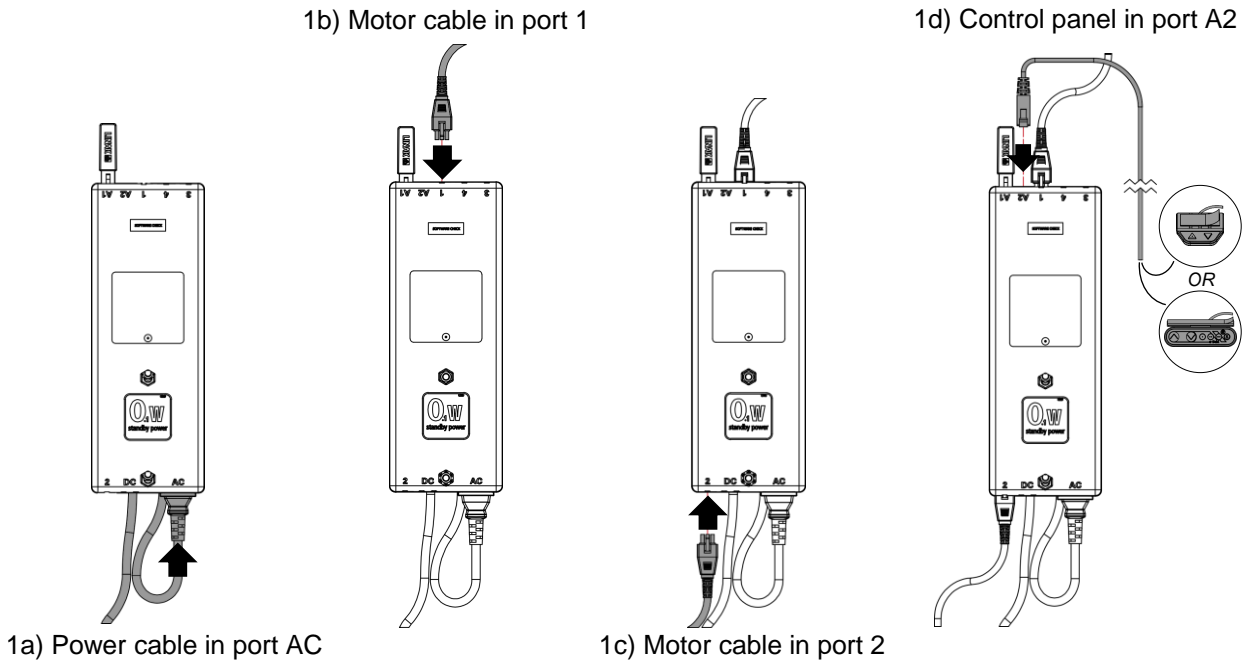
* The type of control panel depends on the e-Box® model

- 12** Proceed with the initialization of the motors before the first use of the product. Follow the steps on the next pages.

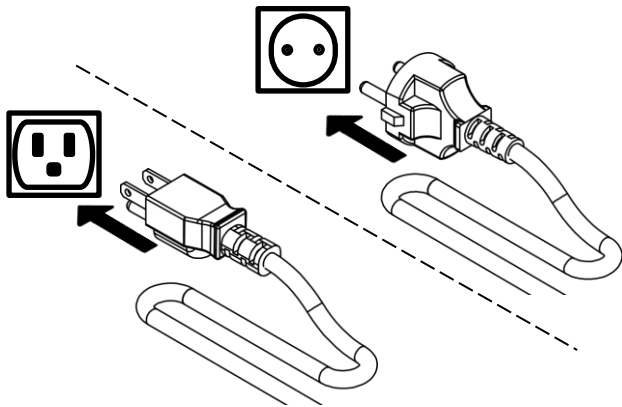


Reset of the control box / motor initialisation instruction (1/2)

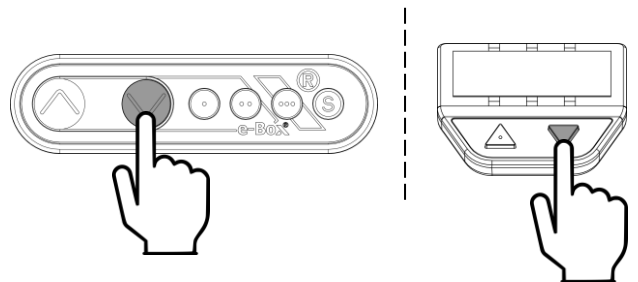
1 Make sure all the cables are connected to the control box.



2 Connect the power cable to the wall socket.

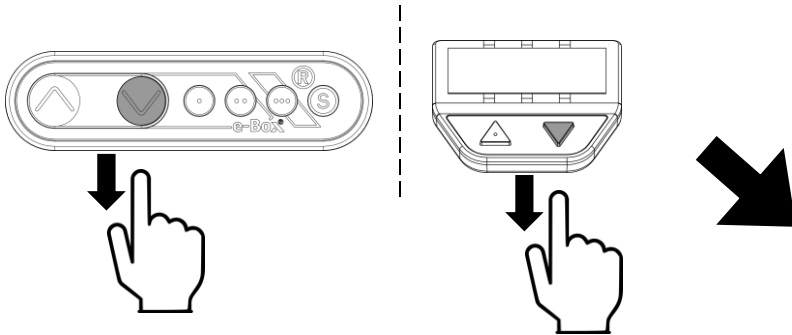


3 Use the down button on the desk panel to move the e-Box® to the lowest position.

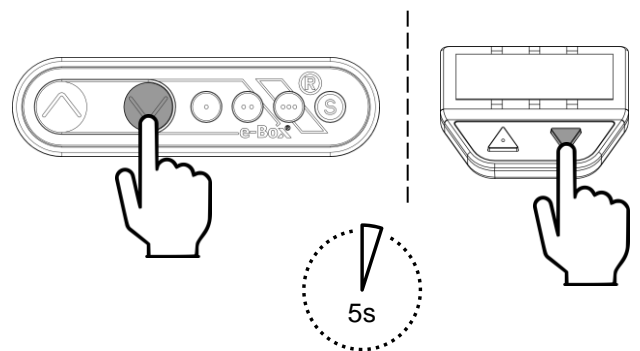


Reset of the control box / motor initialisation instruction (2/2)

4 Release the down button.

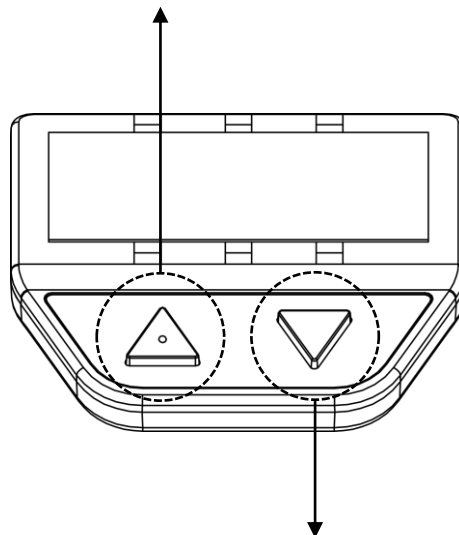


5 Press and hold the down button for 5 sec.



13 Control panel instruction: adjusting the height.

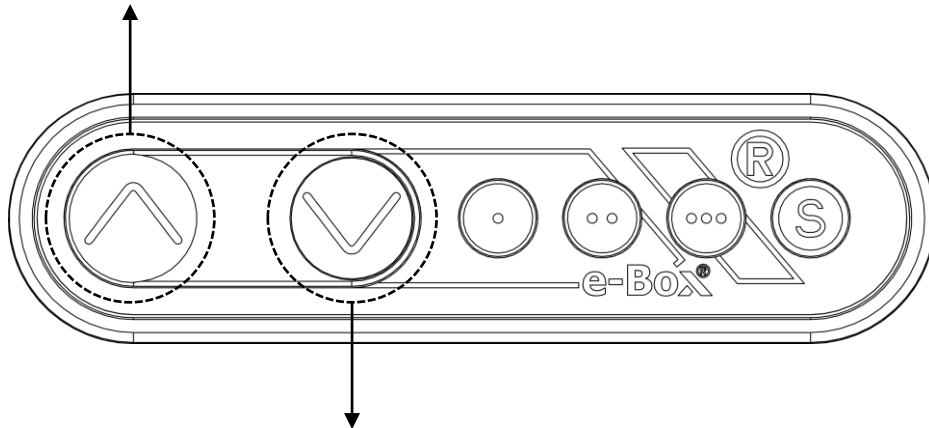
13a) Press this button to move the e-Box® upwards.



13b) Press this button to move the e-Box® downwards.

14 Control panel instruction: adjusting the height.

14a) Press this button to move the e-Box® upwards.

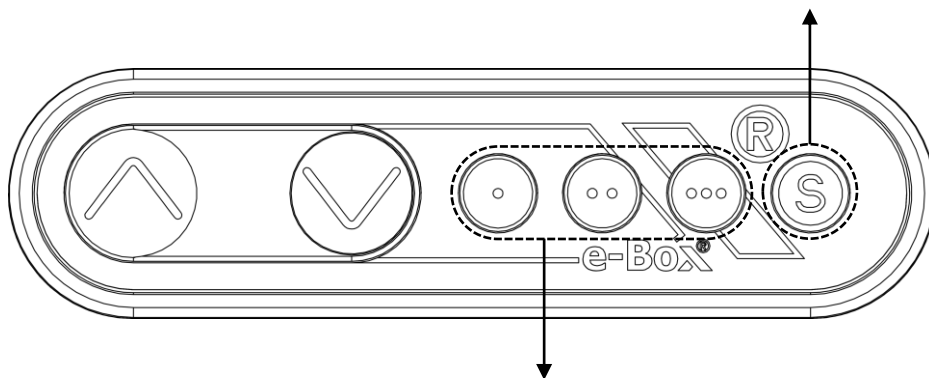


14b) Press this button to move the e-Box® downwards.

15 Control panel instruction: storing memory positions in three steps.

STEP 1: Use the height adjusting buttons in step 11 to run the e-Box® to the desired height position.

STEP 2: Press and hold the 'S' button for 3 sec.



STEP 3: Press on one of the three memory buttons.
The position is now stored.

Press and hold one of the three memory buttons and the e-Box® automatically runs to the preferred memorized position.

Instructions for use



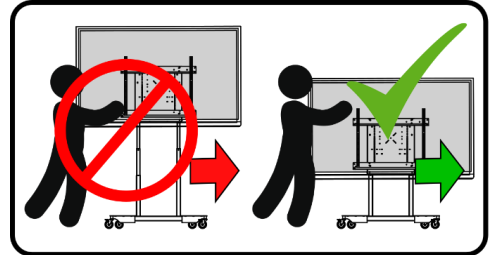
1. Do not move cart in high position! Always lower the display before transport!
2. Do not place remote controls (of 3rd party) or toys on the mobile lift system!
3. Do not allow children under 16 to move the mobile lift system!
4. Do not pull, but push! Move slowly, always push towards the middle, never apply force at top!



1. Do not pull down slope!
2. Stay above cart when moving down a ramp!
3. Always stay above mobile lift system when moving down a slope!
4. Make sure the display is in the lowest position!
5. Do not raise the display with the lift system on a slope!



1. Maximum slope for moving the product:
 - 10 degrees
 - 1:5.6
 - 17,6%
2. Always place the e-Box® on a flat and horizontal surface!
3. Make sure the wheels are locked before use!

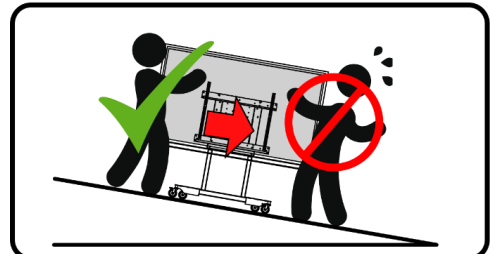


DO NOT MOVE CART IN HIGH POSITION

NE PAS DEPLACER LE CHARIOT EN POSITION HAUTE

NO MUEVA EL CARRO EN UNA POSICION ALTA

WAGEN NICHT IN OBERE POSITION FAHREN

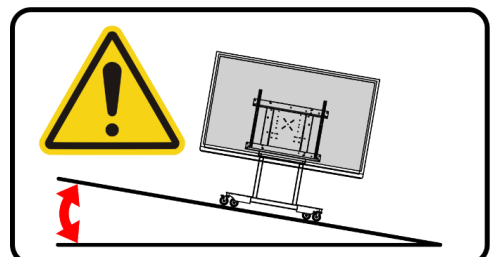


STAY ABOVE CART WHEN MOVING DOWN A RAMP

RESTEZ AU-DESSUS DU CHARIOT LORSQUE VOUS DESCENDEZ D'UNE RAMPE

MANTÉNGASE SOBRE EL CARRO CUANDO BAJE DE UNA RAMPA

BLEIBEN SIE ÜBER DEM WAGEN, WENN SIE EINE RAMPE HERUNTERFAHREN



**MAXIMUM SLOPE
10 DEGREE / 1:5.6 / 17.6%**

**PENTE MAXIMALE
10 DEGRÉS / 1:5.6 / 17,6%**

**PENDIENTE MÁXIMA
10 GRADOS / 1:5,6 / 17,6%**

**MAXIMALE STEIGUNG
10 GRAD / 1:5,6 / 17,6%**

FAQ: Frequently Asked Questions

A: The e-Box® does not move up or down:

- A1: Check the power lead is connected to the wall outlet, if not connect the power lead;
- A2: Check the motor column cable connections to the control box (see page 8: step 7a and 7b) and make sure the cables are connected;
- A3: Check the power cable connection to the control box and check the cable connection of the control panel to the control box (see page 9: step 8) and make sure all cables are connected;
- A4: Check the cable connections on the motor column side and make sure the cables are connected;
- A5: Check for wiring damage from bad assembly. If wiring is damaged, disconnect the e-Box® from the wall outlet and contact your dealer for a replacement or repair;
WARNING: DO NOT ATTEMPT TO REPAIR DAMAGED WIRING!
- A6: The e-Box® motors are intended for intermittent use, continuous or extended use (more than 6 minutes) will cause over-heating and a safety system will switch the motors off, if this happens allow the motors to cool down for at least 1 hour. The system will automatically switch back to normal when the motors have cooled down;
- A7: If steps A1 to A4 have been found in order and the problem still exists, contact your dealer for repair of the unit.

B: The motors do not move smoothly or the left and right motors are at a different height:

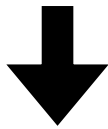
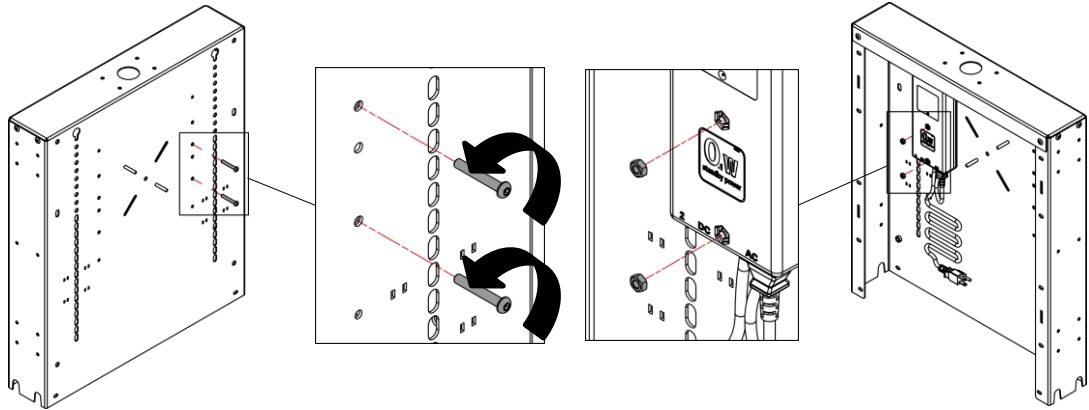
- B1: Follow steps 1 to 5 on page 12/13 to synchronize the motors.

C: The e-Box® only moves down and does not move up: the e-Box® went into safe-mode, a power cut may have happened during operation, or there is a bad wiring connection:

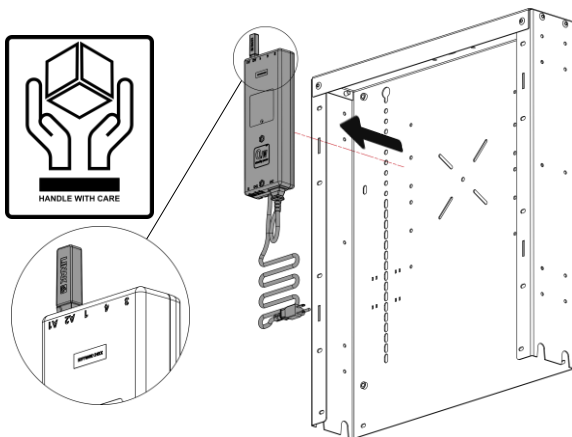
- C1: If the problem still exists follow steps A1 to A5;
- C2: Follow the steps 1 to 5 on page 12/13 to synchronize the motors.

Instruction for exchanging the power cable (1/2)

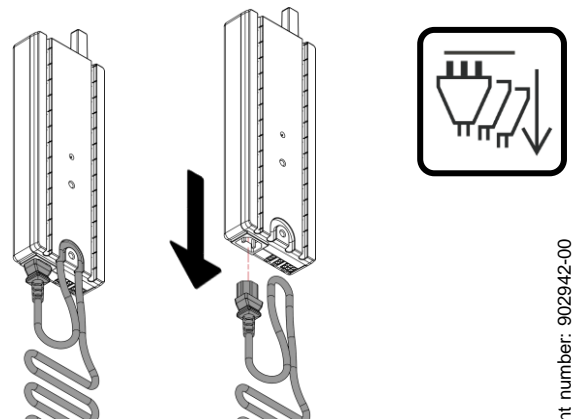
- 1** Remove 2 x M6x40 screws and 2 x M6 nuts. Hold the control box in place to prevent it from dropping.



- 2** Remove the control box. Be careful with the plugged-in Gyro sensor!

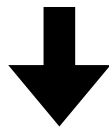
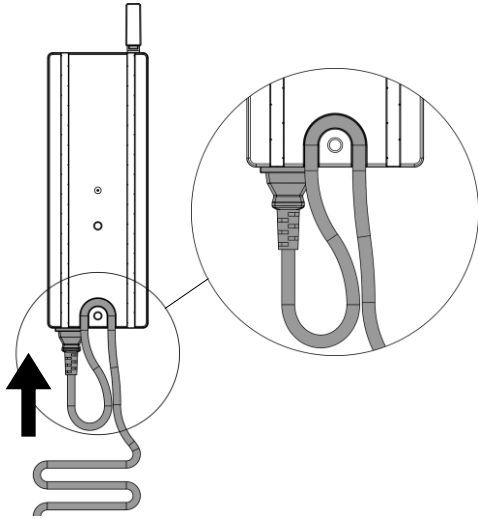


- 3** Remove the power cable from the socket and groove.

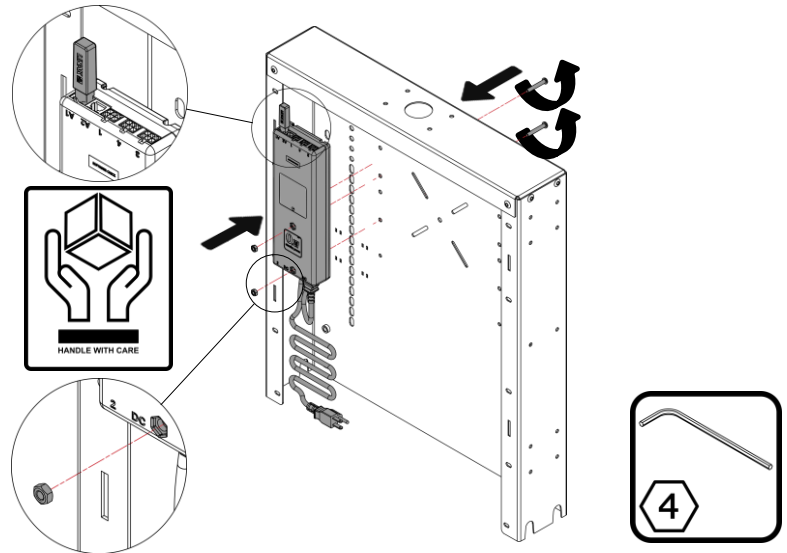


Instruction for exchanging the power cable (2/2)

- 4** Connect the correct power cable. Make sure the cable is guided through the stress relief groove in the control box housing.



- 5** Mount the control box with 2 x M6x40 screws and 2 x M6 nuts. Make sure the M6 nuts are mounted into the control box housing. Be careful with the plugged-in Gyro sensor!



NL – INSTALLATIE HANDLEIDING

1. **Leg het motorframe [E] op een horizontaal oppervlak. Leg het product niet rechtstreeks op het oppervlak maar op bijvoorbeeld een stuk foam, om krassen te voorkomen.**
2. **Monteer de twee delen van het onderstel (1 x [F] en 1 x [G]).**
Verwijder het plasticfolie voorzichtig.
Draai vast met een aandraaimoment van ca. 40 Nm.
3. **Monteer de wielen (2 x [H] en 2 x [I]). Duw de pen met een draaiende beweging in de bus in het onderstel.**
4. **Zet het product rechtop.**
Vergrendel beide wielen.
5. **Schuif de VESA box [D] van bovenaf over het motorframe.**
6. **Zet de VESA box vast met 4 schroeven (2 voor, 2 achter).**
Draai vast met een aandraaimoment van ca. 7 Nm.
7. **Sluit de motorkabels aan op de control box**
 - 7a) Een motorkabel in ingang 1
 - 7b) Een motorkabel in ingang 2
 - 7c) Zorg dat de connectoren vastklikken en controleer dit.
8. **Leid de afstandsbediening [J]* door de openingen onder in de VESA box naar de voorkant. Bevestig de kabels met kabelbinders in de VESA box. Knip de eindjes van de kabelbinders af.**
 - 8a) Steek de connector in poort A2
 - 8b) Zorg dat de connector vastklikt en controleer dit.

** Het type afstandsbediening verschilt per e-Box®-model.*
9. **Monteer VESA-beugel 481A70 (optioneel).**
Verwijder het plasticfolie voorzichtig.
Volg de instructies in de installatiehandleiding bij 481A70.
Gebruik de schroeven van 481A70.
10. **Gebruik het montagemateriaal [L] om een VESA-beugel van derden of een flatscreenbeeldscherm rechtstreeks op de e-Box® te monteren. Deze stap kunt u overslaan als u VESA-beugels 481A70 hebt gemonteerd in stap 9.**
11. **Met de vooraf aangebrachte plakstrip kunt u de afstandsbediening* op een handige plek aan de onderkant van het flatscreenbeeldscherm te bevestigen. Gebruik kabelbinders om overtollige kabel aan de VESA-beugel te bevestigen, zodat de kabel niet bekneeld raakt tijdens het bewegen.**

NL – INSTALLATIE HANDLEIDING

12. Begin met de initialisatie van de motoren voordat u het product voor de eerste keer gebruikt. Volg de stappen op de volgende pagina.

Instructies resetten control box/initialiseren motor

1. Zorg dat alle kabels zijn aangesloten op de control box.
 - 1a) Voedingskabel in AC-ingang
 - 1b) Motorkabel in ingang 1
 - 1c) Motorkabel in ingang 2
 - 1d) Afstandsbediening in ingang A2
2. Steek de stekker in het stopcontact.
3. Druk op de knop Omlaag op het bedieningspaneel om de e-Box® in de laagste positie te zetten.
4. Laat de knop los.
5. Houd de knop Omlaag 5 seconden lang ingedrukt.

13. Instructie afstandsbediening: hoogte verstellen

- 13a) Druk op deze knop om de e-Box® omhoog te bewegen.
- 13b) Druk op deze knop om de e-Box® omlaag te bewegen.

14. Instructie afstandsbediening: hoogte verstellen

- 14a) Druk op deze knop om de e-Box® omhoog te bewegen.
- 14b) Druk op deze knop om de e-Box® omlaag te bewegen.

15. Instructie afstandsbediening: geheugenposities opslaan in drie stappen.

STAP 1: Druk op de knoppen Omhoog en Omlaag om de e-Box® naar de gewenste hoogte te verplaatsen.

STAP 2: Houd de knop 'S' 3 seconden lang ingedrukt.

STAP 3: Druk op een van de drie geheugenknoppen. De positie is nu opgeslagen.

Houd een van de drie geheugenknoppen ingedrukt om de e-Box® automatisch naar de ingestelde positie te verplaatsen.

16. Gebruiksaanwijzing



1. Verplaats de trolley niet met het beeldscherm in de hoogste positie! Doe het beeldscherm altijd naar beneden voordat u het verplaatst!
2. Leg geen losse voorwerpen op het verrijdbare liftsysteem.
3. Kinderen jonger dan 16 jaar mogen het verrijdbare liftsysteem niet verplaatsen!
4. Trek nooit aan de trolley, maar verplaats die door te duwen. Verrijd de trolley langzaam en duw in het midden, nooit aan de bovenkant!



1. Trek de trolley nooit achter u aan een helling af.
2. Blijf bij het afdalen van een helling altijd boven de trolley.
3. Blijf bij het afdalen van een helling altijd boven het verrijdbare liftsysteem.
4. Zet het beeldscherm altijd in de laagste positie.
5. Beweeg het beeldscherm nooit omhoog wanneer het liftsysteem op een helling staat.



1. Maximale helling voor het verplaatsen van het product:
 - 10 graden
 - 1:5,6
 - 17,6%
2. Plaats de e-Box® altijd op een vlakke en horizontale ondergrond.
3. Vergrendel altijd de wielen voorafgaand aan het gebruik.

NL – INSTALLATIE HANDLEIDING

FAQ: Veelgestelde vragen:**A: e-Box® beweegt niet omhoog of omlaag:**

- A1: Controleer of de stekker in het stopcontact zit.
- A2: Controleer de aansluitingen van de kabels van de motorkolom op de control box (zie pagina 8, stap 7a en 7b).
- A3: Controleer de aansluiting van de voedingskabel op de control box en controleer de aansluiting van de afstandsbediening op de control box (zie pagina 9, stap 8).
- A4: Controleer de kabelaansluitingen aan de kant van de motorkolommen.
- A5: Controleer of bedrading is beschadigd tijdens de montage. Als er bedrading beschadigd is, haalt u de stekker van de e-Box® uit het stopcontact en neemt u contact op met uw dealer voor vervanging of reparatie.
WAARSCHUWING: PROBEER NIET ZELF BESCHADIGDE BEDRADING TE REPAREREN!
- A6: De motoren van de e-Box® zijn niet bedoeld voor continu gebruik. Langdurig ononderbroken gebruik (langer dan 6 minuten) veroorzaakt oververhitting, waardoor de motoren automatisch worden uitgeschakeld. Als dit gebeurt, moet u de motoren ten minste 1 uur laten afkoelen. Wanneer de motoren zijn afgekoeld, kan het systeem weer op de normale manier worden gebruikt.
- A7: Als bij de stappen A1 t/m A4 alles in orde blijkt te zijn en het probleem niet is opgelost, neemt u contact op met uw dealer om het apparaat te laten repareren.

B: De motoren haperen of de linker- en rechtermotor bewegen niet even snel.

- B1: Volg stappen 1 t/m 5 op pagina 12/13 om de motoren te synchroniseren.

C: De e-Box® beweegt alleen omlaag en niet meer omhoog. De e-Box® staat in de veilige modus, wat kan worden veroorzaakt door een stroomonderbreking tijdens het gebruik of door beschadigde bedrading.

- C1: Als het probleem blijft optreden, volgt u stappen A1 t/m A5.
- C2: Volg stappen 1 t/m 5 op pagina 12/13 om de motoren te synchroniseren.

Instructies voor het vervangen van de voedingskabel

1. Haal de stekker uit het stopcontact. Verwijder de 2 M6x40-schroeven en de 2 M6-moeren. Houd de control box op zijn plaats om te voorkomen dat deze valt.
2. Verwijder de control box. Wees voorzichtig met de ingeplugde Gyro-sensor!
3. Haal de voedingskabel uit het stopcontact en uit de sleuf.
4. Sluit de goede voedingskabel aan. Zorg dat de kabel door de sleuf in de behuizing van de control box wordt geleid.
5. Bevestig de control box met de 2 M6x40-schroeven en 2 M6-moeren. De twee M6-moeren moeten zich in de uitsparingen van de control box bevinden. Wees voorzichtig met de ingeplugde Gyro-sensor!

DE – INSTALLATIONSANLEITUNG

1. **Stellen Sie den Motorgehäusesockel [E] auf eine horizontale Fläche. Verwenden Sie zwischen der Fläche und dem Produkt ein Schutzmaterial, um Kratzer zu vermeiden, z. B. eine Schaumstoffplatte.**
2. **Montieren Sie den Radstand (1 x [F] und 1 x [G]).**
Entfernen Sie vorsichtig die Plastikfolie.
Ziehen Sie die Schrauben mit einem Drehmoment von ca. 29,5 ft-lb [40 Nm] fest.
3. **Montieren Sie die Räder (2 x [H] und 2 x [I]). Drücken Sie den Stift mit einer Rollbewegung von Hand in die Beinbuchse.**
4. **Stellen Sie das Gerät in die aufrechte Position.**
Blockieren Sie beide Räder.
5. **Schieben Sie die VESA-Box [D] von oben über das Motorgehäuse.**
6. **Befestigen Sie die VESA-Box mit 4 Schrauben (2 x vorne / 2 x hinten).**
Ziehen Sie die Schrauben mit einem Drehmoment von ca. 5,2 ft-lb [40 Nm] fest.
7. **Schließen Sie die Motorkabel an der Control Box an.**
 - 7a) Ein Motorkabel in Steckplatz 1
 - 7b) Ein Motorkabel in Steckplatz 2
 - 7c) Stellen Sie sicher, dass die Kabel vollständig in die Steckplätze eingesteckt sind.
8. **Verwenden Sie die Löcher an der Unterseite der VESA-Box, um das Bedienteil [J]* an der Vorderseite zu befestigen. Führen Sie die Kabel im Inneren der VESA-Box und verwenden Sie Kabelbinder für die Kabelführung. Schneiden Sie die überschüssige Länge der Kabelbinder ab.**
 - 8a) Bedienteil in Steckplatz A2
 - 8b) Stellen Sie sicher, dass das Kabel vollständig in den Steckplatz eingesteckt ist.

** Die Art des Bedienteils hängt vom jeweiligen e-Box®-Modell ab.*
9. **Montieren Sie die VESA-Halterung 481A70. (optional)**
Entfernen Sie vorsichtig die Plastikfolie.
Bitte befolgen Sie die Montageanleitung für 481A70.
Verwenden Sie die Schrauben der 481A70.
10. **Verwenden Sie das Befestigungsmaterial [L], um eine VESA-Halterung eines Drittanbieters oder den Flachbildschirm direkt an der e-Box® zu befestigen. Überspringen Sie diesen Schritt, wenn Sie die VESA-Halterungen 481A70 in Schritt 9 montiert haben.**
11. **Befestigen Sie das Bedienteil* mit dem angebrachten Klebestreifen an der Unterseite des Flachbildschirms in einer geeigneten Position. Verwenden Sie Kabelbinder, um das überschüssige Kabel an der VESA-Halterung zu befestigen, damit es sich beim Bewegen nicht verheddert.**

DE – INSTALLATIONSANLEITUNG

12. Initialisieren Sie die Motoren vor der ersten Verwendung des Produkts. Befolgen Sie die Schritte auf den nächsten Seiten.

Anleitung für Reset der Control Box / Motorinitialisierung

1. Vergewissern Sie sich, dass alle Kabel mit der Control Box verbunden sind.
 - 1a) Netzkabel in Anschluss AC
 - 1b) Motorkabel in Anschluss 1
 - 1c) Motorkabel in Anschluss 2
 - 1d) Bedienteil in Anschluss A2
2. Schließen Sie das Netzkabel an die Steckdose an.
3. Drücken Sie die Abwärtstaste auf dem Bedienelement, um die e-Box® in die unterste Position zu bringen.
4. Lassen Sie die Abwärtstaste los.
5. Halten Sie die Abwärtstaste 5 Sekunden lang gedrückt.

13. Bedienteil-Anleitung: Einstellen der Höhe.

- 13a) Drücken Sie diese Taste, um die e-Box® nach oben zu bewegen.
- 13b) Drücken Sie diese Taste, um die e-Box® nach unten zu bewegen.

14. Bedienteil-Anleitung: Einstellen der Höhe.

- 14a) Drücken Sie diese Taste, um die e-Box® nach oben zu bewegen.
- 14b) Drücken Sie diese Taste, um die e-Box® nach unten zu bewegen.

15. Bedienteil-Anleitung: Speichern von Positionen in drei Schritten.

SCHRITT 1: Fahren Sie die e-Box® mit den Höhenverstell-Tasten aus Schritt 11 in die gewünschte Höhenposition.

SCHRITT 2: Halten Sie die Taste „S“ 3 Sekunden lang gedrückt.

SCHRITT 3: Drücken Sie eine der drei Speichertasten. Die Position ist nun gespeichert.

Halten Sie eine der drei Speichertasten gedrückt, und die e-Box® fährt automatisch in die bevorzugte gespeicherte Position.

16. Gebrauchsanleitung



1. Bewegen Sie den Wagen nicht in eine hohe Position! Senken Sie das Display vor dem Transport immer ab!
2. Legen Sie keine Fernbedienungen (von Drittanbietern) oder Spielzeug auf das mobile Liftsystem!
3. Erlauben Sie Kindern unter 16 Jahren nicht, das mobile Liftsystem zu bewegen!
4. Ziehen Sie es nicht, sondern schieben Sie es! Bewegen Sie es langsam, schieben Sie es immer zur Mitte hin und wenden Sie niemals oben Kraft an!



1. Ziehen Sie es keine Neigung hinunter!
2. Bleiben Sie über dem Wagen, wenn Sie es eine Rampe hinunterbewegen!
3. Halten Sie sich immer oberhalb des mobilen Liftsystems auf, wenn Sie es eine Neigung hinunterbewegen!
4. Achten Sie darauf, dass sich das Display in der untersten Position befindet!
5. Heben Sie das Display nicht mit dem Liftsystem an einer Neigung an!



1. Maximaler Neigungsgrad bei der Bewegung des Produkts:
 - 10 Grad
 - 1:5,6
 - 17,6 %
2. Stellen Sie die e-Box® immer auf eine ebene und horizontale Fläche!
3. Vergewissern Sie sich, dass die Räder vor der Verwendung blockiert sind!

DE – INSTALLATIONSANLEITUNG

FAQ: Häufig gestellte Fragen

A: Die e-Box® bewegt sich nicht nach oben oder unten:

- A1: Prüfen Sie, ob das Netzkabel an die Steckdose angeschlossen ist, falls nicht, schließen Sie das Kabel an;
- A2: Überprüfen Sie die Kabelanschlüsse der Motorsäule an der Control Box (siehe Seite 8: Schritte 7a und 7b) und stellen Sie sicher, dass die Kabel angeschlossen sind;
- A3: Überprüfen Sie den Anschluss des Netzkabels an der Control Box und den Anschluss des Bedienteils an der Control Box (siehe Seite 9: Schritt 8) und stellen Sie sicher, dass alle Kabel angeschlossen sind;
- A4: Überprüfen Sie die Kabelanschlüsse auf der Motorsäulenseite und stellen Sie sicher, dass die Kabel angeschlossen sind;
- A5: Prüfen Sie die Verkabelung auf Schäden durch fehlerhafte Montage. Wenn die Verkabelung beschädigt ist, ziehen Sie die e-Box® von der Steckdose ab und wenden Sie sich an Ihren Händler, um sie austauschen oder reparieren zu lassen;
WARNUNG: VERSUCHEN SIE NICHT, BESCHÄDIGTE KABEL ZU REPARIEREN!
- A6: Die e-Box®-Motoren sind für den intermittierenden Betrieb vorgesehen. Ein kontinuierlicher oder längerer Betrieb (mehr als 6 Minuten) führt dazu, dass die Motoren überhitzen und ein Sicherheitssystem die Motoren abschaltet. Lassen Sie die Motoren in diesem Fall mindestens 1 Stunde lang abkühlen. Das System schaltet sich automatisch wieder ein, wenn die Motoren abgekühlt sind;
- A7: Wenn die Schritte A1 bis A4 ordnungsgemäß durchgeführt wurden und das Problem weiterhin besteht, wenden Sie sich an Ihren Händler, um das Gerät reparieren zu lassen.

B: Die Motoren bewegen sich nicht gleichmäßig oder der linke und der rechte Motor befinden sich auf einer unterschiedlichen Höhe:

- B1: Führen Sie die Schritte 1 bis 5 auf Seite 12/13 aus, um die Motoren zu synchronisieren.

C: Die e-Box® bewegt sich nur nach unten und nicht nach oben: Die e-Box® hat sich in den Sicherheitsmodus begeben, es kann während des Betriebs zu einem Stromausfall gekommen sein, oder es liegt ein Fehler in der Verkabelung vor:

- C1: Wenn das Problem weiterhin besteht, führen Sie die Schritte A1 bis A5 aus;
- C2: Führen Sie die Schritte 1 bis 5 auf Seite 12/13 aus, um die Motoren zu synchronisieren.

Anleitung zum Austauschen des Netzkabels

1. Ziehen Sie das Netzkabel aus der Steckdose. Entfernen Sie 2 x M6x40 Schrauben und 2 x M6 Muttern. Halten Sie die Control Box fest, damit sie nicht herunterfällt.
2. Entfernen Sie die Control Box. Seien Sie vorsichtig mit dem eingesteckten Gyro-Sensor!
3. Ziehen Sie das Netzkabel aus der Steckdose und der Nut.
4. Schließen Sie das richtige Netzkabel an. Vergewissern Sie sich, dass das Kabel durch die Entlastungsnut im Gehäuse der Control Box geführt wird.
5. Montieren Sie die Control Box mit 2 x M6x40 Schrauben und 2 x M6 Muttern. Vergewissern Sie sich, dass die M6-Muttern im Gehäuse der Control Box montiert sind. Seien Sie vorsichtig mit dem eingesteckten Gyro-Sensor!

FR – INSTALLATION MANUEL

1. **Placez la base du cadre de levage motorisé [E] sur une surface horizontale. Utilisez un matériau de protection entre la surface et le produit pour éviter les rayures, par exemple une plaque de mousse.**
2. **Montez le piétement (1 x [F] et 1 x [G]).**
Faites attention en retirant le film plastique.
Serrez avec un couple de sortie de 40 Nm environ.
3. **Montez les roues (2 x [H] et 2 x [I]). Enfoncez à la main la goupille dans la douille de montant en exerçant un mouvement de roulement.**
4. **Mettez le produit en position verticale.**
Bloquez les deux roues.
5. **Faites glisser le boîtier VESA [D] sur le cadre de levage motorisé en partant du haut.**
6. **Fixez le boîtier VESA avec quatre vis (deux à l'avant / deux à l'arrière).**
Serrez avec un couple de sortie de 7 Nm environ.
7. **Connectez les câbles moteur au boîtier de commande.**
 - 7a) Un câble moteur dans la fente 1
 - 7b) Un câble moteur dans la fente 2
 - 7c) Assurez-vous que les câbles sont bien branchés dans les fentes.
8. **Utilisez les trous au bas du boîtier VESA pour orienter le panneau de commande* vers l'avant. Faites passer les câbles à l'intérieur du boîtier VESA et utilisez des attache-câbles pour les ordonner. Coupez la partie des attache-câbles qui dépasse.**
 - 8a) Panneau de commande dans la fente A2
 - 8b) Assurez-vous que le câble est bien branché dans la fente.

* Le type de panneau de commande dépend du modèle d'e-Box®
9. **Montez le support VESA 481A70 (en option).**
Faites attention en retirant le film plastique.
Veuillez suivre le manuel d'installation du 481A70.
Utilisez les vis du 481A70.
10. **Utilisez le matériel de montage [L] pour monter un support VESA tiers ou un écran plat directement sur l'e-Box®. Ignorez cette étape si vous avez installé les supports VESA 481A70 à l'étape 9.**
11. **Utilisez la bande adhésive pré-appliquée pour fixer le panneau de commande* à un endroit pratique au bas de l'écran plat. Utilisez des attache-câbles pour fixer l'excédent de fil au support VESA afin d'éviter qu'il ne se coince pendant le déplacement.**

FR – INSTALLATION MANUEL

12. Procédez à l'initialisation des moteurs avant la première utilisation du produit. Suivez les étapes de la page suivante.

Réinitialisation du boîtier de commande / instruction d'initialisation des moteurs

1. Assurez-vous que tous les câbles sont connectés au boîtier de commande.
 - 1a) Câble d'alimentation dans le port AC
 - 1b) Câble moteur dans le port 1
 - 1c) Câble moteur dans le port 2
 - 1d) Panneau de commande dans le port A2
2. Branchez le câble d'alimentation à la prise murale.
3. Enfoncez le bouton « bas » du pupitre pour déplacer l'e-Box® vers la position la plus basse.
4. Relâchez le bouton « bas ».
5. Maintenez enfoncé le bouton « bas » pendant 5 sec.

13. Instruction du panneau de commande : réglage de la hauteur.

- 13a) Appuyez sur ce bouton pour déplacer l'e-Box® vers le haut.
- 13b) Appuyez sur ce bouton pour déplacer l'e-Box® vers le bas.

14. Instruction du panneau de commande : réglage de la hauteur.

- 14a) Appuyez sur ce bouton pour déplacer l'e-Box® vers le haut.
- 14b) Appuyez sur ce bouton pour déplacer l'e-Box® vers le bas.

15. Instruction du panneau de commande : mémorisation des positions en trois étapes.

ÉTAPE 1 : Utilisez les boutons de réglage en hauteur de l'étape 11 pour amener l'e-Box® à la position souhaitée.

ÉTAPE 2 : Maintenez enfoncé le bouton « S » pendant 3 sec.

ÉTAPE 3 : Appuyez sur l'un des trois boutons mémoire. La position est ainsi mémorisée.

Maintenez enfoncé l'un des trois boutons mémoire et l'e-Box® se met automatiquement dans la position mémorisée préférée.

16. Instructions d'utilisation



1. Ne pas déplacer le chariot en position haute ! Toujours abaisser l'écran avant le transport !
2. Ne pas poser de télécommandes (de tiers) ou de jouets sur le système de levage mobile !
3. Ne pas laisser les enfants de moins de 16 ans déplacer le système de levage mobile !
4. Ne pas tirer, mais pousser ! Avancer lentement, pousser toujours vers le milieu, ne jamais forcer vers le haut !



1. Ne pas tirer sur une pente !
2. Toujours se tenir au-dessus du chariot lors de la descente d'une rampe !
3. Toujours se tenir au-dessus du système de levage mobile lors de la descente d'une pente !
4. Vérifier que l'écran est dans la position la plus basse !
5. Ne pas soulever l'écran avec le système de levage sur une pente !



1. Pente maximale pour le déplacement du produit :
 - 10 degrés
 - 1:5,6
 - 17,6 %
2. Toujours placer l'e-Box® sur une surface plane et horizontale !
3. Vérifier que les roues sont bloquées avant utilisation !

FR – INSTALLATION MANUEL

FAQ : Questions fréquentes

A : Impossible de relever ou d'abaisser l'e-Box® :

- A1 : Vérifiez que le câble d'alimentation est raccordé à la prise murale. Si ce n'est pas le cas, branchez-le.
- A2 : Vérifiez les branchements des câbles de la colonne de moteur au boîtier de commande (voir page 6 : étape a et b) et assurez-vous que les câbles sont bien connectés.
- A3 : Vérifiez le branchement du câble d'alimentation au boîtier de commande et le branchement du câble du panneau de commande au boîtier de commande (voir page 8 : étape 7) et assurez-vous que tous les câbles sont bien connectés.
- A4 : Vérifiez les branchements des câbles du côté de la colonne de moteur et assurez-vous que les câbles sont bien connectés.
- A5 : Vérifiez que le câblage n'est pas endommagé par un mauvais montage. Si le câblage est endommagé, débranchez l'e-Box® de la prise murale et contactez votre revendeur pour un remplacement ou une réparation.

AVERTISSEMENT : N'ESSAYEZ PAS DE RÉPARER DES CÂBLES ENDOMMAGÉS !

- A6 : Les moteurs e-Box® sont prévus pour une utilisation intermittente. Une utilisation continue ou prolongée (plus de 6 minutes) entraînera une surchauffe et un système de sécurité arrêtera les moteurs. Si cela se produit, laissez les moteurs refroidir pendant au moins 1 heure. Le système se remet automatiquement en marche lorsque les moteurs ont refroidi.
- A7 : Si les étapes A1 à A4 ont été effectuées dans l'ordre et que le problème persiste, contactez votre revendeur pour faire réparer l'appareil.

B : Les moteurs ne se déplacent pas de façon régulière ou les moteurs gauche et droit sont à une hauteur différente :

- B1 : Suivez les étapes 1 à 5 de la page 11 pour synchroniser les moteurs.

C : L'e-Box® descend seulement et ne monte pas : l'e-Box® est passée en mode sécurité, une coupure de courant a pu se produire pendant le fonctionnement, ou les câbles sont mal raccordés :

- C1 : Si le problème persiste, suivez les étapes A1 à A5.
- C2 : Suivez les étapes 1 à 5 de la page 11 pour synchroniser les moteurs.

Instructions pour le remplacement du câble d'alimentation

1. Débranchez le câble d'alimentation de la prise. Retirez les deux vis M6x40 et les deux écrous M6. Maintenez le boîtier de commande en place pour l'empêcher de tomber.
2. Retirez le boîtier de commande. Faites attention au capteur Gyro intégré !
3. Retirez le câble d'alimentation de la prise et de la rainure.
4. Branchez le câble d'alimentation approprié. Veillez à bien encastrer le câble dans la rainure de dégagement dans le logement du boîtier de commande.
5. Fixez le boîtier de commande à l'aide des deux vis M6x40 et deux écrous M6. Assurez-vous que les écrous M6 sont montés dans le logement du boîtier de commande. Faites attention au capteur Gyro intégré !

IT – MANUALE DI INSTALLAZIONE

1. **Posizionare la base del telaio del motore [E] su una superficie orizzontale. Usare del materiale di protezione tra la superficie e il prodotto al fine di evitare graffi, ad esempio un foglio di schiuma.**
2. **Montare la base della ruota (1 x [F] e 1 x [G]).**
Fare attenzione in fase di rimozione della pellicola di plastica.
Serrare con una coppia approssimativa di 40 Nm.
3. **Montare le ruote (2 x [H] e 2 x [I]). Premere il perno eseguendo un movimento di rotolamento nella boccola della gamba in modalità manuale.**
4. **Mettere il prodotto in posizione verticale.**
Bloccare entrambe le ruote.
5. **Far scorrere la scatola VESA [D] sul telaio del motore dall'alto.**
6. **Fissare la scatola VESA con 4 viti (2 sulla parte anteriore / 2 sulla parte posteriore).**
Serrare con una coppia approssimativa di 7 N-m.
7. **Collegare i cavi del motore alla scatola di controllo.**
 - 7a) Un cavo motore nell'alloggiamento 1
 - 7b) cavo motore nell'alloggiamento 2
 - 7c) Accertarsi che i cavi siano completamente inseriti negli alloggiamenti.
8. **Usare i fori nella parte inferiore della scatola VESA per guidare il pannello di controllo [J]* sul lato anteriore. Guidare i cavi all'interno della scatola VESA e usare delle fascette per la gestione dei cavi. Tagliare la parte di fascetta in eccesso.**
 - 8a) Pannello di controllo nell'alloggiamento A2
 - 8b) Verificare che il cavo sia completamente collegato all'alloggiamento.

* Il tipo di pannello di controllo dipende dal modello di e-Box®
9. **Montare la staffa VESA 481A70 (opzionale).**
Fare attenzione in fase di rimozione della pellicola di plastica.
Si prega di attenersi alle indicazioni fornite nel manuale di installazione del dispositivo 481A70.
Utilizzare le viti del dispositivo 481A70.
10. **Servirsi del materiale di montaggio [L] per montare una staffa VESA di terzi o lo schermo piatto direttamente sulla e-Box®. Saltare se sono state installate le staffe VESA 481A70 al passaggio 9.**
11. **Utilizzare la striscia adesiva pre-applicata per montare il pannello di controllo* sul fondo dello schermo piatto in una posizione comoda. Servirsi di fascette per fissare il filo in eccesso alla staffa VESA per evitare che si impigli durante gli eventuali movimenti.**

IT – MANUALE DI INSTALLAZIONE

12. Procedere all'inizializzazione dei motori prima di iniziare a usare il prodotto. Attenersi ai passaggi indicati sulle pagine successive.

Reset della scatola di controllo / istruzioni per l'inizializzazione del motore

1. Accertarsi che tutti i cavi siano collegati alla scatola di controllo.
 - 1a) Cavo di alimentazione nella porta CA
 - 1b) Cavo del motore nella porta 1
 - 1c) Cavo del motore nella porta 2
 - 1d) Pannello di controllo nella porta A2
2. Collegare il cavo di alimentazione alla presa a parete.
3. Usare il pulsante giù sul pannello per spostare la e-Box® nella posizione più bassa.
4. Rilasciare il pulsante giù.
5. Premere e tenere premuto il pulsante giù per 5 secondi.

13. Istruzioni del pannello di controllo: regolazione dell'altezza.

- 13a) Premere questo pulsante per spostare la e-Box® verso l'alto.
- 13b) Premere questo pulsante per spostare la e-Box® verso il basso.

14. Istruzioni del pannello di controllo: regolazione dell'altezza.

- 14a) Premere questo pulsante per spostare la e-Box® verso l'alto.
- 14b) Premere questo pulsante per spostare la e-Box® verso il basso.

15. Istruzioni del pannello di controllo: memorizzazione delle posizioni di memoria in tre passaggi.

PASSAGGIO 1: Utilizzare i pulsanti di regolazione dell'altezza al punto 11 per portare la e-Box® nella posizione di altezza desiderata.

PASSAGGIO 2: Premere e tenere premuto il pulsante "S" per 3 secondi.

PASSAGGIO 3: Premere su uno dei tre pulsanti di memoria. Ora la posizione è stata memorizzata.

Premere e tenere premuto uno dei tre pulsanti di memoria, l'e-Box® passa automaticamente nella posizione memorizzata preferita.

16. Istruzioni per l'uso



1. Non spostare il carrello in posizione alta! Abbassare sempre il display prima di eventuali operazioni di trasporto!
2. Non posizionare telecomandi (di terzi) o giocattoli sul sistema di sollevamento mobile!
3. Non consentire ai bambini di età inferiore ai 16 anni di spostare il sistema di sollevamento mobile!
4. Non tirare, spingere! Muoversi lentamente, spingere sempre verso la parte centrale, non applicare mai la forza sulla parte superiore!



1. Non tirare lungo una discesa!
2. Restare in cima al carrello quando si scende dalla rampa!
3. Restare sempre sopra al sistema di sollevamento mobile quando si scende da una rampa!
4. Accertarsi che il display sia nella posizione più bassa!
5. Non sollevare il display con il sistema di sollevamento su una rampa!



1. Pendenza massima per lo spostamento del prodotto:
 - 10 gradi
 - 1:5.6
 - 17.6%
2. Posizionare sempre la e-Box® su una superficie piana e orizzontale!
3. Accertarsi che le ruote siano bloccate prima dell'uso!

IT – MANUALE DI INSTALLAZIONE

FAQ: Domande più frequenti

A: La e-Box® non si muove verso l'alto o verso il basso:

- A1: Verificare che il cavo di alimentazione sia collegato alla presa a parete; in caso contrario collegare il cavo di alimentazione.
- A2: Verificare le connessioni dei cavi della colonna del motore alla scatola di controllo (cfr. pagina 6: passaggio A e B) e accertarsi che i cavi siano collegati.
- A3: Verificare il collegamento del cavo di alimentazione alla scatola di controllo e controllare il collegamento del cavo del pannello di controllo alla scatola di controllo (cfr. pagina 8: passaggio 7) e controllare che tutti i cavi siano collegati.
- A4: Controllare le connessioni dei cavi sul lato della colonna del motore e assicurarsi che i cavi siano collegati.
- A5: Controllare se il cablaggio è danneggiato da un montaggio non eseguito in modo corretto. Se il cablaggio è danneggiato, scollegare la e-Box® dalla presa a parete e contattare il rivenditore per la sostituzione o la riparazione.

AVVERTENZA: NON CERCARE DI RIPARARE IL CABLAGGIO DANNEGGIATO!

- A6: I motori e-Box® sono stati pensati per un uso intermittente; un uso continuo o prolungato (per più di 6 minuti consecutivi) causerà un surriscaldamento e un sistema di sicurezza provvederà allo spegnimento dei motori; qualora ciò si verifici, lasciare raffreddare i motori per almeno 1 ora. Il sistema tornerà automaticamente alla normalità quando i motori si saranno raffreddati.
- A7: Se i passaggi da A1 ad A4 sono stati eseguiti nell'ordine indicato e il problema persiste, contattare il proprio rivenditore per eseguire un intervento di riparazione sull'unità.

B: I motori non si muovono in modo fluido o i motori destro e sinistro si trovano a un'altezza diversa:

- B1: Seguire i passaggi da 1 a 5 a pagina 11 per eseguire la sincronizzazione dei motori.

C: La e-Box® si muove solo verso il basso e non verso l'alto: la e-Box® è entrata in modalità di sicurezza, durante il funzionamento può essersi verificata un'interruzione di corrente oppure il collegamento del cablaggio è stato eseguito in modo errato:

- C1: Qualora il problema persista, seguire i passaggi da A1 ad A5.
- C2: Seguire i passaggi da 1 a 5 a pagina 11 per eseguire la sincronizzazione dei motori.

Istruzioni per la sostituzione del cavo di alimentazione

1. Scollegare il cavo di alimentazione dalla presa. Rimuovere 2 viti M6x40 e 2 dadi M6. Tenere in posizione la scatola di controllo per evitare che cada.
2. Rimuovere la scatola di controllo. Prestare attenzione al sensore Gyro inserito!
3. Rimuovere il cavo di alimentazione dalla presa e dalla scanalatura.
4. Collegare il cavo di alimentazione corretto. Accertarsi che il cavo venga guidato attraverso la scanalatura di scarico della tensione nell'alloggiamento della scatola di controllo.
5. Montare la scatola di controllo con 2 viti M6x40 e 2 dadi M6. Accertarsi che i dadi M6 siano montati nell'alloggiamento della scatola di controllo. Prestare attenzione al sensore Gyro inserito!

ES – MANUAL DE INSTALACIÓN

1. **Coloque la base de la estructura del motor [E] en una superficie horizontal. Coloque un material de protección entre la superficie y el producto para evitar que se arañe, por ejemplo una lámina de espuma.**
2. **Monte las bases para las ruedas (1 x [F] y 1 x [G]).**
Tenga cuidado al quitar la hoja de plástico.
Apretar con un par de torsión de aprox. 40 N·m [29,5 ft·lb].
3. **Monte las ruedas (2 x [H] y 2 x [I]). Introduzca a presión el perno que realiza la acción giratoria en el casquillo de la pata con la mano.**
4. **Coloque el producto en posición vertical.**
Bloquee ambas ruedas.
5. **Deslice la caja VESA [D] sobre la estructura del motor desde la parte de arriba.**
6. **Fije la caja VESA con 4 tornillos (2 x delante / 2 x detrás).**
Apretar con un par de torsión de aprox. 7 N·m [5,2 ft·lb].
7. **Conecte los cables del motor al cuadro de control.**
 - 7a) Un cable del motor se introduce en el puerto 1
 - 7b) Un cable del motor se introduce en el puerto 2
 - 7c) Asegúrese de que ambos cables estén correctamente introducidos en los puertos.
8. **Utilice los orificios de la parte inferior de la caja VESA para guiar el panel de control [J]* hacia la parte delantera. Guíe los cables dentro de la caja VESA y utilice bridas para que queden bien colocados. Corte el exceso de longitud de las bridas.**
 - 8a) El cable del panel de control se introduce en la toma A2
 - 8b) Asegúrese de que el cable esté correctamente introducido en el puerto.

* El tipo de panel de control depende del modelo de soporte e-Box®
9. **Monte el soporte VESA 481A70 (opcional).**
Tenga cuidado al quitar la hoja de plástico.
Siga las instrucciones en el manual de instalación del soporte 481A70.
Utilice los tornillos del soporte 481A70.
10. **Utilice el material de montaje [L] para montar un soporte VESA de terceros o el panel plano directamente en el soporte e-Box®. Omita esta acción si ya ha instaló los soportes VESA 481A70 en el paso 9.**
11. **Utilice las tiras con adhesivo aplicado previamente para montar el panel de control* en la parte inferior del panel plano en el lugar adecuado. Utilice bridas para fijar el exceso de cable al soporte VESA y evitar que se enganchen durante el movimiento.**

ES – MANUAL DE INSTALACIÓN

12. Lleve a cabo la inicialización de los motores antes de utilizar el producto por primera vez. Siga los pasos que aparecen en las siguientes páginas.

Instrucciones para reiniciar el cuadro de control / inicializar el motor

1. Asegúrese de que los cables están conectados al cuadro de control.
 - 1a) El cable de alimentación de corriente en el puerto AC
 - 1b) El cable del motor en el puerto 1
 - 1c) El otro cable del motor en el puerto 2
 - 1d) El cable del panel de control en el puerto A2
2. Conecte el cable de corriente al enchufe de pared.
3. Utilice el botón «abajo» del panel de control para mover el soporte e-Box® a su posición más baja.
4. Suelte el botón «abajo».
5. Mantenga pulsado el botón «abajo» durante 5 segundos.

13. Instrucciones para el panel de control: ajuste de la altura.

- 13a) Pulse este botón para mover el soporte e-Box® hacia arriba.
- 13b) Pulse este botón para mover el soporte e-Box® hacia abajo.

14. Instrucciones para el panel de control: ajuste de la altura.

- 14a) Pulse este botón para mover el soporte e-Box® hacia arriba.
- 14b) Pulse este botón para mover el soporte e-Box® hacia abajo.

15. Instrucciones para el panel de control: guardar posiciones en la memoria en tres pasos.

PASO 1: utilice los botones de ajuste de la altura que aparecen en el paso 11 para mover el soporte e-Box® a la posición de altura deseada.

PASO 2: mantenga pulsado el botón «S» durante 3 segundos.

PASO 3: pulse uno de los tres botones de memoria. La posición se guardará.

Mantenga pulsado uno de los tres botones de memoria y el soporte e-Box® se desplazará automáticamente a la posición preferida memorizada.

16. Instrucciones de uso



1. ¡No mueva el carro en una posición alta! ¡Baje la pantalla antes del transporte!
2. ¡No coloque mandos a distancia (de terceros) o juguetes en el sistema de elevación móvil!
3. ¡No permita que niños menores de 16 años muevan el sistema de elevación móvil!
4. ¡Para desplazarlo no tire del sistema, en su lugar empújelo! ¡Muévelo despacio y siempre empuje por el centro, no aplique fuerza en la parte superior!



1. ¡No tire de él cuando vaya cuesta abajo!
2. ¡Manténgase sobre el carro cuando baje una rampa!
3. ¡Manténgase sobre el sistema de elevación móvil cuando vaya cuesta abajo!
4. ¡Asegúrese de que la pantalla esté en la posición más baja!
5. ¡No suba la pantalla con el sistema de elevación cuando esté en un lugar inclinado!



1. Pendiente máxima para mover el producto:
 - 10 grados
 - 1:5,6
 - 17,6 %
2. ¡Coloque siempre el soporte e-Box® en una superficie plana y horizontal!
3. ¡Asegúrese de que las ruedas estén bloqueadas antes de utilizarlo!

ES – MANUAL DE INSTALACIÓN

FAQ: Preguntas frecuentes**A: El soporte e-Box® no se mueve hacia arriba o hacia abajo:**

- A1: Compruebe que el cable de corriente está conectado a la toma de pared, si no es así, conéctelo;
- A2: Revise las conexiones del cable de la columna del motor al cuadro de control (véase la página 8, pasos 7a y b) y asegúrese de que los cables están conectados;
- A3: Revise la conexión del cable de corriente al cuadro de control y la conexión del panel de control al cuadro de control (véase la página 9, paso 8) y asegúrese de que todos los cables estén conectados;
- A4: Compruebe las conexiones de cable del lado de la columna del motor y asegúrese de que todos los cables están conectados;
- A5: Inspeccione si se han producido daños al cableado debido a un montaje erróneo. Si se han dañado los cables desconecte el soporte e-Box® de la toma de pared y póngase en contacto con su distribuidor para adquirir un reemplazo o repararlo;

ADVERTENCIA: ¡NO TRATE DE REPARAR CABLES QUE ESTÉN DAÑADOS!

- A6: Los motores del soporte e-Box® están diseñados para uso intermitente, si se utilizan de forma continua o durante un tiempo prolongado (más de 6 minutos) se producirá un sobrecalentamiento y el sistema de seguridad apagará los motores. Si esto ocurriera deje enfriar los motores durante como mínimo 1 hora. El sistema se volverá a encender automáticamente cuando los motores se hayan enfriado;
- A7: Si todo parece estar bien tras seguir los pasos A1 a A4 y el problema se sigue produciendo póngase en contacto con su distribuidor para hacer reparar la unidad.

B: Los motores no se mueven correctamente, los motores de la izquierda y la derecha están a alturas diferentes:

- B1: Siga los pasos de 1 al 5 en las páginas 12/13 para sincronizar los motores.

C: El soporte e-Box® solo se mueve hacia abajo y no hacia arriba: el soporte e-Box® ha entrado en modo seguro, puede que se haya producido un corte de corriente durante el funcionamiento o que haya una mala conexión del cableado:

- C1: Si el problema persiste siga los pasos A1 a A5;
- C2: Siga los pasos de 1 al 5 en las páginas 12/13 para sincronizar los motores.

Instrucciones para cambiar el cable de corriente

1. Extraiga los 2 tornillos M6x40 y las 2 tuercas M6. Sujete el cuadro de control en su lugar para evitar que se caiga.
2. Extraiga el cuadro de control. ¡Tenga cuidado con el sensor Gyro conectado!
3. Extraiga el cable de corriente del enchufe y del canal.
4. Conecte el cable de corriente correcto. Asegúrese de que se guía el cable a través del canal de alivio de tensión del alojamiento del cuadro de control.
5. Monte el cuadro de control con los 2 tornillos M6x40 y las 2 tuercas M6. Asegúrese de que las tuercas M6 están montadas en el alojamiento del cuadro de control. ¡Tenga cuidado con el sensor Gyro conectado!

DA – INSTALLATIONSVEJLEDNING

- 1. Anbring motorrammen [E] på en vandret flade. Brug et beskyttelsesmateriale som f.eks. en plade skum mellem overfladen og produktet for at hindre ridser.**
- 2. Montér hjulbasen (1 x [F] og 1 x [G]).**
Plastikfolien fjernes forsigtigt
Stram med en skruetrækker, dog maks. 29.5 ft·lb [40 N·m]
- 3. Montér hjul (2 x [H] og 2 x [I]). Med hånden presses stiften ned i bøsningen i en glidende bevægelse.**
- 4. Stil produktet i opretstående position.**
Lås begge hjul
- 5. Før VESA-boksen [D] ind over motorrammen fra toppen.**
- 6. Fastgør VESA-boksen med fire skruer (2 for og 2 bag)**
Stram med en skruetrækker, dog maks. 5.2 ft·lb [7 N·m]
- 7. Tilslut motorledninger til kontrolboksen.**
 - 7a) En ledning til hul 1
 - 7b) En ledning til hul 2
 - 7c) Sørg for, at ledningerne sidder fast.
- 8. Brug hullerne i bunden af VESA-boksen til at styre kontrolpanelet om til forsiden. Før ledningerne ind i VESA-boksen og samle ledningerne med en kabelbinder. Skær overskydende kabelbindermateriale af.**
 - 8a) Før panelet ind i hul A2
 - 8b) Sørg for, at ledningen sidder fast.*Kontrolpaneltype afhænger af e-Box® model
- 9. Montér VESA-beslag 481A70 (tilvalg)**
Plastikfolien fjernes forsigtigt
Følg installationsvejledning til 481A70
Brug skruer fra 481A70.
- 10. Brug monteringsmateriale [L] til at montere en tredje VESA-beslag på det flade panel direkte på e-Box®. Spring over, hvis du har monteret VESA-beslag 481A70 i trin 9.**
- 11. Brug den medfølgende tape til at fastgøre kontrolpanelet* til bunden af det flade panel på det ønskede sted. Brug kabelbinder til at fastgøre overskydende ledninger på VESA-beslaget for at undgå, at de sidder løse.**

DA – INSTALLATIONSVEJLEDNING

12. Fortsæt med klargøring af motorerne, før du bruger produktet første gang. Følg trinene på næste side.

Nulstilling af kontrolboks/opstart af motor

1. Sørg for, at alle ledninger er sluttet til kontrolboksen.
 - 1a) Elledning i port AC
 - 1b) Motorledning i port 1
 - 1c) Motorledning i port 2
 - 1d) Kontrolpanel i port A2
2. Sæt elledningen i stikkontakten.
3. Bevæg e-Box® til laveste position ved hjælp af "nedknappen" på kontrolpanelet.
4. Slip knappen.
5. Hold knappen inde i 5 sekunder.

13. Kontrolpanelvejledning: justering af højde.

- 13a) Tryk på denne knap for at bevæge e-Box® opad.
- 13b) Tryk på denne knap for at bevæge e-Box® nedad.

14. Kontrolpanelvejledning: justering af højde.

- 14a) Tryk på denne knap for at bevæge e-Box® opad.
- 14b) Tryk på denne knap for at bevæge e-Box® nedad.

15. Kontrolpanelvejledning: gem memorypositioner i tre trin.

TRIN 1: Brug højdejusteringsknapperne i trin 11 til at køre e-Box® til den ønskede position.

TRIN 2: Tryk og hold på S-knappen i 3 sekunder.

TRIN 3: Tryk på en af de tre memory-knapper. Positionen gemmes nu.

Tryk og hold på en af de tre memory-knapper, hvorefter e-Box® automatisk kører til den gemte position.

16. Vejledning



1. Kør ikke vognen til høj position! Sænk altid skærmen før transport!
2. Anbring aldrig fjernbetjening (til andre enheder) eller legetøj på det mobile liftsystem!
3. Sørg for, at børn under 16 år ikke betjener det mobile liftsystem!
4. Skub i stedet for at trække! Langsomme bevægelser, skub mod midten, brug ikke stor kraft i toppen!



1. Træk ikke i vognen ved nedafhældende transport!
2. Gå bag vognen, når den føres ned af en rampe!
3. Gå altid bag vognen, når det mobile liftsystem føres ned af en hældning eller bakke!
4. Sørg for, at skærmen sidder i lavest mulige position!
5. Hæv ikke skærmen, mens vognen står på en hældning!



1. Maksimale hældning ved flytning af produktet:
 - 10 grader
 - 1:5,6
 - 17,6 %
2. Anbring altid e-Box® på en flad og vandret flade!
3. Sørg for, at hjulene er låst før brug!

DA – INSTALLATIONSVEJLEDNING

FAQ: Ofte stillede spørgsmål:

A: e-Box® kan ikke flyttes op eller ned:

- A1: Tjek, at strømmen er tilsluttet, hvis ikke sættes stikket i.
- A2: Tjek alle motorledningsforbindelser til kontrolboksen (se side 6, trin a og b) og sørg for, at alle ledninger er tilsluttet.
- A3: Tjek strømtilslutning til kontrolboksen og tjek forbindelser mellem kontrolpanel og kontrolboks (se side 8, trin 7) og sørg for, at alle ledninger er tilsluttet.
- A4: Tjek forbindelser til motorhus og sørg for, at alle ledninger er tilsluttet.
- A5: Tjek, at ingen ledninger er beskadiget pga. forkert samling. Hvis ledningerne er beskadiget, skal du afbryde strømmen til din e-Box® og kontakte din forhandler for at få en ny eller få den repareret.

ADVARSEL: FORSØG ALDRIG AT REPARERE BESKADIGEDE LEDNINGER SELV!

- A6: e-Box®'ens motorer er beregnet til periodisk brug, kontinuerligt eller længerevarende brug (mere end 6 minutter) vil resultere i overophedning og sikkerhedssystemet vil afbryde motorerne. Hvis dette sker, skal motorerne afkøle i mindst en time. Systemet returnerer automatisk til normal drift, når motorerne er tilstrækkeligt afkølet.
- A7: Hvis trin A1 til A4 er kontrolleret og problemet består, bedes du aftale reparation af enheden hos din forhandler.

B: Motorerne kører ikke ordentligt og venstre og højre motor sidder i forskellige højder:

- B1: Følg trin 1 til 5 på side 11 for at synkronisere motorerne.

C: e-Box® kan kun køre nedad og ikke opad: e-Box® er i sikkerhedstilstand, der kan være opstået et strømudfald under brug eller der kan være tale om løse forbindelser:

- C1: Følg trin A1 til A5, hvis problemet består:
- C2: Følg trin 1 til 5 på side 11 for at synkronisere motorerne.

Vejledning til udskiftning af elledning.

1. Tag elledningen ud af stikkontakten. Fjern 2 x M6x40 skruer og 2 x M6 møtrikker. Hold kontrolboksen på plads, så den ikke falder ned.
2. Fjern kontrolboksen. Pas på Gyro-sensoren!
3. Tag elledningen ud af stikkontakten og fjern fra rillen.
4. Tilslut den rigtige elledning. Sørg for, at ledningen føres igennem rillen på kontrolboksen.
5. Montér kontrolboksen med 2 x M6x40 skruer og 2 x M6 møtrikker. Sørg for, at M6 møtrikkerne er fastgjort på kontrolboksen. Pas på Gyro-sensoren!

SV – INSTALLATIONS MANUAL

1. **Placera motorramens bas [E] på en horisontell yta. Använd skyddsmaterial mellan ytan och produkten för att förebygga repor, till exempel en skumskiva.**
2. **Montera hjulbasen (1 x [F] och 1 x [G]).**
Var försiktig när du tar bort plastfolien
Dra åt med ungefärligt vridmoment på 29.5 ft·lb [40 N·m]
3. **Montera hjulen (2 x [H] och 2 x [I]). Tryck in stiftet med rullande rörelser i benbussningen för hand.**
4. **Placera produkten upprätt.**
Lås båda hjulen
5. **Skjut VESA-boxen [D] över motorramen från toppen.**
6. **Fäst VESA-boxen med 4 skruvar (2 x fram / 2 x bak).**
Dra åt med ungefärligt vridmoment på 5.2 ft·lb [7 N·m]
7. **Anslut motorkablarna till kontrollboxen.**
 - 7a) En motorkabel till kortplats 1
 - 7b) En motorkabel till kortplats 2
 - 7c) Se till att kablarna är helt anslutna till kortplatserna.
8. **Använd hålen i botten av VESA-boxen för att styra kontrollpanelen [J]* till framsidan. Styr kablarna inuti VESA-boxen och använd buntband för kabelhantering. Klipp av den för långa buntbandslängden.**
 - 8a) Kontrollpanel till kortplats A2
 - 8b) Se till att kabeln är helt ansluten till kortplatsen* Typen av kontrollpanel beror på e-Box® modellen
9. **Montera VESA-fästet 481A70. (valfritt)**
Var försiktig när du tar bort plastfolien
Följ installationsmanualen för 481A70.
Använd skruvarna från 481A70.
10. **Använd monteringsmaterialet [L] för att montera ett tredje parts VESA-fäste eller den platta panelen direkt på e-Boxen®. Hoppa över om du installerade VESA-fästen 481A70 i steg 9.**
11. **Använd den förapplicerade självhäftande remsan för att montera kontrollpanelen* på botten av den platta panelen i ett lämpligt läge. Använd buntband för att fästa den för långa kabeln i VESA-fästet för att undvika att den fastnar under rörelse.**

SV – INSTALLATIONS MANUAL

12. Fortsätt med initieringen av motorerna innan produkten används för första gången. Följ stegen på nästa sida.

Återställning av kontrollboxen/motorinitieringsinstruktion

1. Se till att alla kablar är anslutna till kontrollboxen.
 - 1a) Strömkabel i port AC
 - 1b) Motorkabel i port 1
 - 1c) Motorkabel i port 2
 - 1d) Kontrollpanel i port A2
2. Anslut strömkabeln till vägguttaget.
3. Använd nedknappen på skrivbordspanelen för att flytta e-Boxen® till det lägsta läget.
4. Släpp nedknappen.
5. Tryck och håll ned-knappen i 5 sek.

13. Kontrollpanelinstruktion: höjjustering.

- 13a) Tryck på den här knappen för att flytta e-Boxen® upp.
- 13b) Tryk på denne knap for at bevæge e-Box® nedad.

14. Kontrollpanelinstruktion: höjjustering.

- 14a) Tryck på den här knappen för att flytta e-Boxen® upp.
- 14b) Tryk på denne knap for at bevæge e-Box® nedad.

15. Kontrollpanelinstruktion: lagra minnespositioner i tre steg.

STEG 1: Använd höjjusteringsknapparna i steg 11 för att köra e-Boxen® till önskad höjdposition.

STEG 2: Tryck och håll in 'S'-knappen i 3 sek.

STEG 3: Tryck på en av de tre minnesknapparna. Positionen är nu lagrad.

Tryck och håll en av de tre minnesknapparna och e-Boxen® körs automatiskt till önskad lagrad position.

16. Bruksanvisning:



1. Flytta inte vagnen i högt läge! Sänk alltid displayen före transport!
2. Placera inte fjärrkontroller (från 3:e part) eller leksaker på det mobila lyftsystemet!
3. Låt inte barn under 16 flytta det mobila lyftsystemet!
4. Dra inte utan tryck! Rör dig långsamt, tryck alltid mot mitten, använd aldrig kraft på toppen!



1. Dra inte ner för sluttningen!
2. Håll dig ovanför vagnen när du rör dig ner för en ramp!
3. Håll dig alltid ovanför det mobila lyftsystemet när du kör ner för en sluttning!
4. Se till att displayen är i det lägsta läget!
5. Höj inte displayen när lyftsystemet är i en sluttning!



1. Maximal lutning för att flytta produkten:
 - 10 grader
 - 1:5.6
 - 17,6 %
2. Placera alltid e-Boxen® på en plan och horisontell yta!
3. Se till att hjulen är låsta före användning!

SV – INSTALLATIONS MANUAL

FAQ: Vanliga frågor**A: e-Boxen® rör sig inte uppåt eller nedåt:**

- A1: Kontrollera att strömkabeln är ansluten till vägguttaget, om inte anslut strömsladden;
- A2: Kontrollera motorpelarens kabelanslutningar till kontrollboxen (se sidan 8: steg 7a och 7b) och se till att kablarna är anslutna;
- A3: Kontrollera strömkabelanslutningen till kontrollboxen och kontrollera kabelanslutningen av kontrollpanelen till kontrollboxen (se sidan 9: steg 8) och se till att alla kablar är anslutna;
- A4: Kontrollera kabelanslutningarna på motorpelarsidan och se till att kablarna är anslutna;
- A5: Kontrollera om det finns några skador på kablarna på grund av dålig montering. Om kablarna är skadade, koppla bort e-Boxen® från vägguttaget och kontakta din återförsäljare för byte eller reparation;

VARNING: FÖRSÖK INTE REPARERA SKADAD LEDNING!

- A6: E-Box®-motorerna är avsedda för intermitterant användning, kontinuerlig eller långvarig användning (mer än 6 minuter) kommer att orsaka överhettning och ett säkerhetssystem kommer att stänga av motorerna, om detta händer ska man låta motorerna svalna under minst 1 timme. Systemet växlar automatiskt tillbaka till det normala när motorerna har svalnat;
- A7: Om steg A1 till A4 har hittats i ordning och problemet kvarstår, kontakta då din återförsäljare för reparation av enheten.

B: Motorerna rör sig inte smidigt eller de vänstra och högra motorerna är på olika höjd:

- B1: Följ steg 1 till 5 på sidan 12/13 för att synkronisera motorerna.

C: e-Boxen® rör sig bara ner och rör sig inte upp: e-Boxen® gick in i säkert läge, ett strömavbrott kan ha inträffat under drift eller så är det en dålig kabelanslutning:

- C1: Om problemet kvarstår: följ steg A1 till A5;
- C2: Följ stegen 1 till 5 på sidan 12/13 för att synkronisera motorerna.

Instruktion för byte av strömkabeln

1. Ta bort 2 x M6x40 skruvar och 2 x M6 muttrar. Håll kontrollboxen på plats för att förhindra att den trillar.
2. Ta bort kontrollboxen. Var försiktig med den inkopplade Gyrosensorn!
3. Ta bort strömkabeln från uttaget och spåret.
4. Anslut rätt strömkabel. Se till att kabeln förs genom avspänningsspåret i kontrollboxens hölje.
5. Montera kontrollboxen med 2 x M6x40 skruvar och 2 x M6 muttrar. Se till att M6-muttrarna är monterade i kontrollboxens hölje. Var försiktig med den inkopplade Gyrosensorn!

NO – INSTALLASJONSVEILEDNING

- 1. Plasser motorrammebasen [E] på et horisontalt underlag. Bruk et beskyttende materiale mellom overflaten og produktet for å forhindre riper, f.eks. en skumgummimatte.**
- 2. Monter hjulbasen (1 x [F] og 1 x [G]).**
Vær forsiktig når du fjerner plastfolien.
Stram med et moment på ca. 40 Nm [29.5 ft·lb]
- 3. Monter hjulene (2 x [H] og 2 x [I]). Trykk splinten for hånd med en rullende bevegelse inn i fotens bøsning.**
- 4. Sett produktet i stående posisjon.**
Lås begge hjulene.
- 5. Skyv VESA-boksen [D] over motorrammen ovenfra.**
- 6. Fest VESA-boksen med 4 skruer (2 x foran / 2 x bak).**
Stram med et moment på ca. 7 Nm [5.2 ft·lb]
- 7. Koble motorkablene til kontrollboksen.**
 - 7a) Én motorkabel i åpning 1
 - 7b) Én motorkabel i åpning 2
 - 7c) Kontroller at kablene er stukket helt inn i åpningene.
- 8. Bruk hullene i bunnen av VESA-boksen til å lede kontrollpanelet* til forsiden. Led kablene inne i VESA-boksen og bruk buntebånd for å kontrollere kablene. Kutt av den overskytende lengden av buntebåndene.**
 - 8a) Kontrollpanel i åpning A2
 - 8b) Forsikre deg om at kabelen er stukket helt inn i åpningen.

* Typen kontrollpanel er avhengig av e-Box®-modellen
- 9. Monter VESA-braketten 481A70. (valgfritt)**
Vær forsiktig når du fjerner plastfolien.
Vennligst følg installasjonshåndboken til 481a70.
Bruk skruene fra 481A70.
- 10. Bruk festematerialet [L] til å feste en tredjeparts VESA-brakett eller det flate panelet rett på e-Box®. Hopp over hvis du installerte VESA-braketter 481A70 i trinn 9.**
- 11. Bruk den allerede festede klebestripen til å montere kontrollpanelet* på den nederste delen av det flate panelet i en praktisk posisjon. Bruk buntebånd til å feste overflødige kabler til VESA-braketten for å unngå at de setter seg fast under bevegelse.**

NO – INSTALLASJONSVEILEDNING

12. Fortsett med å sette i gang motorene før første gangs bruk av produktet. Følg trinnene på neste side.

Tilbakestilling av kontrollboks / instruksjoner for motorigangsettelse

1. Forsikre deg om at alle kablene er tilkoblet kontrollboksen.
 - 1a) Strømkabel i port AC
 - 1b) Motorkabel i port 1
 - 1c) Motorkabel i port 2
 - 1d) Kontrollpanel i port A2
2. Koble strømkabelen til vegguttaket.
3. Bruk ned-knappen på panelet til å bevege e-Box® til laveste posisjon.
4. Slipp ned-knappen.
5. Trykk og hold ned-knappen inne i 5 sek.

13. Kontrollpanelinstruksjon: justere høyden.

- 13a) Trykk på denne knappen for å bevege e-Box® oppover.
- 13b) Trykk på denne knappen for å bevege e-Box® nedover.

14. Kontrollpanelinstruksjon: justere høyden.

- 14a) Trykk på denne knappen for å bevege e-Box® oppover.
- 14b) Trykk på denne knappen for å bevege e-Box® nedover.

15. Kontrollpanelinstruksjon: lagre minneposisjoner i tre trinn.

TRINN 1: Bruk høydejusteringsknappene i trinn 11 til å kjøre e-Box® til ønsket høydeposisjon.

TRINN 2: Trykk og hold 'S'-knappen inne i 3 sek.

TRINN 3: Trykk på én av de tre minneknappene. Posisjonen er nå lagret.

Trykk og hold én av de tre minneknappene inne så vil e-Box® automatisk kjøre til ønsket minneposisjon.

16. Bruksanvisning



1. Ikke flytt trallen i høy posisjon! Senk alltid displayet før transport!
2. Ikke plasser fjernkontroller (fra tredjepart) eller leker på det flyttbare løftesystemet!
3. Ikke la barn under 16 flytte det flyttbare løftesystemet!
4. Ikke trekk, men skyv! Beveg deg langsomt, skyv alltid midt på, bruk aldri kraft øverst!



1. Ikke trekk ned hellinger!
2. Hold deg over trallen hvis du kjører ned en rampe!
3. Hold deg alltid over det flyttbare løftesystemet hvis du kjører ned en helling!
4. Forsikre deg om at displayet er i den nederste posisjonen!
5. Ikke hev displayet mens løftesystemet befinner seg på en helling!



1. Maksimal helling for flytting av produktet:
 - 10 grader
 - 1:5,6
 - 17,6 %
2. Plasser alltid e-Box® på et flatt og horisontalt underlag!
3. Forsikre deg om at hjulene er låst før bruk!

NO – INSTALLASJONSVEILEDNING

FAQ: Ofte Stilte Spørsmål

A: e-Box® beveger seg ikke opp eller ned:

- A1: Kontroller at strømledningen er satt i vegguttaket. Hvis ikke må du sette støpselet i vegguttaket.
- A2: Kontroller kablene fra motorsøylen til kontrollboksen (se side 6: trinn a og b) og forsikre deg om at kablene er tilkoblet.
- A3: Kontroller strømkablene til kontrollboksen og kontroller kabelforbindelsen fra kontrollpanelet til kontrollboksen (se side 8: trinn 7) og forsikre deg om at kablene er tilkoblet.
- A4: Kontroller kablene på motorsøylens side og forsikre deg om at kablene er tilkoblet.
- A5: Kontroller om det har oppstått skade på kablene pga. feilmontering. Hvis kabler er skadet må e-Box® kobles fra vegguttaket og du må kontakte forhandleren din for å skaffe nye kabler eller for å få utført reparasjon.

ADVARSEL: IKKE PRØV Å REPARERE SKADDE LEDNINGER!

- A6: e-Box®-motorene er tiltenkt brukt i korte perioder. Kontinuerlig eller langvarig bruk (mer enn 6 minutter) vil føre til overoppheting og et sikkerhetssystem vil skru av motorene. Hvis dette skulle skje må motorene få kjøle seg ned i minst 1 time. Systemet vil automatisk gå tilbake til normal tilstand når motorene har kjølt seg ned.
- A7: Hvis trinn A1 til A4 er i orden og problemet vedvarer, må forhandleren kontaktes for reparasjon av enheten.

B: Motorene beveger seg ikke jevnt eller venstre og høyre motor befinner seg i forskjellig høyde:

- B1: Følg trinnene 1 til 5 på side 11 for å synkronisere motorene.

C: e-Box® beveger seg kun ned og ikke opp: e-Box® har gått i sikker modus, det kan ha vært et strømbrudd mens den var i drift, eller så er det en dårlig ledningsforbindelse:

- C1: Hvis problemet vedvarer, følg trinnene A1 til A5.
- C2: Følg trinnene 1 til 5 på side 11 for å synkronisere motorene.

Instruksjoner for bytte av strømkabelen

1. Trekk støpselet ut av stikkkontakten. Fjern 2 x M6x40-skruer og 2 x M6-mutre. Hold kontrollboksen på plass for å forhindre at den faller.
2. Fjern kontrollboksen. Vær forsiktig med den tilkoblede Gyro-sensoren!
3. Fjern strømkabelen fra kontakten og rillen.
4. Koble til den korrekte strømkabelen. Forsikre deg om at kabelen er ledet gjennom stressavlastningsrillen i kontrollbokshuset.
5. Monter kontrollboksen med 2 x M6x40-skruer og 2 x M6-mutre. Forsikre deg om at M6-mutrene er montert inn i kontrollbokshuset. Vær forsiktig med den tilkoblede Gyro-sensoren!

FI – ASENNUSOHJEET

- 1. Aseta moottorirunko [E] vaakasuoralle alustalle. Estä naarmuuntuminen käyttämällä alustan ja tuotteen välissä suojaavaa materiaalia, esimerkiksi solumuovia.**
- 2. Asenna pyöräjalat (1 x [F] ja 1 x [G]).**
Poista muovikalvo varovasti.
Kivistä vääntömomentilla 40 Nm [29,5 ft·lb].
- 3. Asenna pyörät (2 x [H] ja 2 x [I]). Paina tappi käsin pyöräjalan holkkiin pyörää samalla kiertäen.**
- 4. Aseta tuote pystyasentoon.**
Lukitse pyörät.
- 5. Työnnä VESA-kotelo [D] moottorirungon päälle ylhäältä.**
- 6. Kiinnitä VESA-kotelo 4 ruuvilla (2 x edessä ja 2 x takana).**
Kivistä vääntömomentilla 7 Nm] [5,2 ft·lb].
- 7. Liitä moottorin kaapelit ohjausrasiaan.**
 - 7a) Yksi moottorikaapeli liitäntäpaikkaan 1
 - 7b) Yksi moottorikaapeli liitäntäpaikkaan 2
 - 7c) Varmista, että kaapelien pistokkeet on työnnetty kunnolla liitäntäpaikkoihin.
- 8. Johda ohjauspaneeli* etupuolelle käyttäen VESA-kotelon pohjalla olevia aukkoja. Johda kaapelit VESA-kotelon sisään ja sido kaapelit kaapelisiteillä. Leikkaa liian pitkät kaapelisiteet lyhyemmiksi.**
 - 8a) Ohjauspaneeli liitäntäpaikkaan A2
 - 8b) Varmista, että kaapelin pistoke on työnnetty kunnolla liitäntäpaikkaan.

* Ohjauspaneelin tyyppi riippuu e-Box® -mallista.
- 9. Asenna VESA 481A70 -kiinnike (valinnainen).**
Poista muovikalvo varovasti.
Noudata 481A70-kiinnikkeen asennusoppaassa annettuja ohjeita.
Käytä 481A70-kiinnikkeen ruuveja.
- 10. Voit asentaa kolmannen osapuolen VESA-kiinnikkeen tai litteän näytön suoraan e-Box® -telineeseen käyttämällä asennusmateriaalia [L]. Jätä vaihe väliin, jos asensit VESA 481A70 -kiinnikkeen vaiheessa 9.**
- 11. Asenna ohjauspaneeli* valmiiksi asennetulla liimanauhalla litteän näytön pohjaan sopivaan asentoon. Jos kaapeli on liian pitkä, kiinnitä se kaapelisiteillä VESA-kiinnikkeeseen, jotta se ei jää kiinni liikuttamisen aikana.**

FI – ASENNUSOHJEET

12. Alusta seuraavaksi moottorit ennen tuotteen ensimmäistä käyttökertaa. Toteuta seuraavilla sivuilla esitetyt vaiheet.

Ohjausrasian nollaus / moottorin alustamisohteet

1. Varmista, että kaikki kaapelit on liitetty ohjausrasiaan.
 - 1a) Virtakaapeli liitetään AC-porttiin
 - 1b) Moottorin kaapeli liitetään porttiin 1
 - 1c) Moottorin kaapeli liitetään porttiin 2
 - 1d) Ohjauspaneeli liitetään porttiin A2
2. Liitä virtakaapeli seinäpistorasiaan.
3. Siirrä e-Box® alimpaan asentoon painamalla ohjauspaneelin alas-painiketta.
4. Vapauta alas-painike.
5. Paina yhtäjaksoisesti alas-painiketta 5 sekuntia.

13. Ohjauspaneelin ohje: korkeuden säätäminen.

- 13a) Tätä painiketta painamalla siirrä e-Box® -telinettä ylös.
- 13b) Tätä painiketta painamalla siirrä e-Box® -telinettä alas.

14. Ohjauspaneelin ohje: korkeuden säätäminen.

- 14a) Tätä painiketta painamalla siirrä e-Box® -telinettä ylös.
- 14b) Tätä painiketta painamalla siirrä e-Box® -telinettä alas.

15. Ohjauspaneelin ohje: muistiasemien tallentaminen kolmessa vaiheessa.

VAIHE 1: Siirrä e-Box® haluttuun korkeusasemaan vaiheessa 11 kuvatuilla korkeussäätöpainikkeilla.

VAIHE 2: Paina "S"-painiketta yhtäjaksoisesti 3 sekuntia.

VAIHE 3: Paina yhtä kolmesta muistipainikkeesta. Asema on nyt tallennettu.

Paina yhtäjaksoisesti yhtä kolmesta muistipainikkeesta, jolloin e-Box® siirtyy automaattisesti ensisijaiseen muistettuun asemaan.

16. Käyttöohjeet



1. Älä siirrä vaunua yläasemassa! Laske näyttö aina alas ennen kuljetusta!
2. Älä aseta (kolmansien osapuolien) kauko-ohjaimia tai leluja siirrettävään nostojärjestelmään!
3. Älä anna alle 16-vuotiaiden liikuttaa siirrettävää nostojärjestelmää!
4. Älä siirrä vetämällä, vaan työntämällä! Siirrä hitaasti, työnnä aina keskeltä, äläkä koskaan kohdista voimaa yläosaan!



1. Älä vedä alaspäin kaltevaa lattiaa pitkin!
2. Pysy vaunun yläpuolella, kun siirrä sitä alaspäin rampia pitkin!
3. Pysy aina siirrettävän nostojärjestelmän yläpuolella, kun siirrä sitä alaspäin kaltevaa lattiaa pitkin!
4. Varmista, että näyttö on alimmassa asemassa!
5. Älä nosta näyttöä nostojärjestelmällä kaltevalla lattialla!



1. Suurin kaltevuus tuotteen siirtämiseen:
 - 10 astetta
 - 1:5.6
 - 17,6 %
2. Aseta e-Box® aina tasaiselle vaakasuoralle pinnalle!
3. Varmista, että pyörät on lukittu ennen käyttöä!

FI – ASENNUSOHJEET

FAQ: Usein kysytyt kysymykset**A: e-Box® ei liiku ylös tai alas:**

- A1: Tarkasta, että virtajohto on liitetty seinäpistorasiaan.
- A2: Tarkasta moottorin runkopylvään kaapeliliitännät ohjausrasiaan (katso sivu 6: vaiheet a ja b) ja varmista, että kaapelit on liitetty.
- A3: Tarkasta virtakaapelin liitäntä ohjausrasiaan ja ohjauspaneelin kaapelin liitäntä ohjausrasiaan (katso sivu 8: vaihe 7) ja varmista, että kaikki kaapelit on liitetty.
- A4: Tarkasta kaapeliliitännät moottorin runkopylvään puolella ja varmista, että kaapelit on liitetty.
- A5: Tarkasta johdinvauriot väärin suoritetun kokoonpanon seurauksena. Jos johtimet ovat vahingoittuneet, irrota e-Box® seinäpistorasiasta ja ota yhteyttä jälleenmyyjään vaihtoa tai korjausta varten.

VAROITUS: ÄLÄ YRITÄ KORJATA VAHINGOITTUNEITA JOHTIMIA!

- A6: e-Box® -telineen moottorit on tarkoitettu ajoittaiseen käyttöön. Jatkuva tai pitkittynyt käyttö (yli 6 minuuttia) aiheuttaa ylikuumenemista, jolloin turvajärjestelmä kytkee moottorit pois päältä. Jos näin tapahtuu, anna moottorien jäähtyä vähintään 1 tunti. Kun moottorit ovat jäähtyneet, järjestelmä kytkeytyy automaattisesti takaisin normaaliin tilaan.
- A7: Jos vaiheet A1 - A4 on tarkistettu, mutta ongelma ei ole poistunut, ota yhteyttä jälleenmyyjään yksikön korjausta varten.

B: Moottorit eivät kulje vaivattomasti, tai vasen ja oikea moottori ovat eri korkeudella.

- B1: Tahdista moottorit toteuttamalla sivulla 11 esitetyt vaiheet 1 - 5.

C: e-Box® kulkee vain alas mutta ei ylös: e-Box® siirtyi vikasietotilaan, toiminnan aikana esiintyi sähkökatko tai jokin johdinliitäntä on huono:

- C1: Jos ongelma ei ole poistunut, toteuta askeleet A1 - A5.
- C2: Tahdista moottorit toteuttamalla sivulla 11 esitetyt vaiheet 1 - 5.

Ohjeet virtakaapelin vaihtoon

1. Irrota virtakaapeli pistorasiasta. Poista kaksi M6x40-ruuvia ja kaksi M6-mutteria. Pidä kiinni ohjausrasiasta, jotta se ei putoa.
2. Irrota ohjausrasia. Varo kytkettyä gyroanturia!
3. Irrota virtakaapeli portista ja kaapeliurasta.
4. Liitä oikea virtakaapeli. Varmista, että kaapeli kulkee kaapeliuran kautta ohjausrasian kotelossa.
5. Asenna ohjausrasia kahdella M6x40-ruuvilla ja kahdella M6-mutterilla. Varmista, että M6-mutterit on asennettu ohjausrasian koteloon. Varo kytkettyä gyroanturia!

PL – INSTRUKCJA MONTAŻU

- Umieścić podstawę ramy silnika [E] na poziomej powierzchni. Aby zapobiec zarysowaniom, należy rozłożyć materiał ochronny pomiędzy powierzchnią roboczą i uchwytem, na przykład arkusz pianki.**
- Zamontować podstawę z kółkami (1 x [F] oraz 1 x [G]).**

Zachować szczególną ostrożność w czasie usuwania folii z tworzywa sztucznego.
Dokręcić śruby z momentem obrotowym wynoszącym 40Nm [29,5 ft lb]
- Zamontować kółka (2 x [H] oraz 2 x [I]). Wcisnąć ręcznie sworzeń w tuleję, wykonując ruch obrotowy.**
- Ustawić produkt w pozycji pionowej.**

Zablokować oba kółka.
- Skrzynkę VESA [D] wsunąć od góry na ramę silnika.**
- Przymocować skrzynkę VESA za pomocą 4 śrub (2 z przodu, 2 z tyłu).**

Dokręcić śruby z momentem obrotowym wynoszącym 7 Nm [5,2 ft lb]
- Podłączyć kable silnika do sterownika.**
 - Podłączyć jeden kabel silnika do gniazda 1.
 - Podłączyć drugi kabel silnika do gniazda 2.
 - Upewnić się, że wtyczki kabli zostały całkowicie wsunięte do gniazd.
- Wykorzystać otwory w dolnej części skrzynki VESA, aby przenieść sterownik* na przednią stronę uchwyty. Przeprowadzić kable wewnątrz skrzynki VESA i użyć opasek zaciskowych, by je uporządkować. Przyciąć długie końcówki opasek zaciskowych.**
 - Umieścić sterownik w gnieździe A2
 - Upewnić się, że kabel jest całkowicie podłączony do gniazda.

* Rodzaj sterownika zależy od modelu uchwyty e-Box®
- Zamontować uchwyt VESA 481A70. (opcjonalnie)**

Zachować szczególną ostrożność w czasie usuwania folii z tworzywa sztucznego.
Należy postępować zgodnie z instrukcją montażu uchwyty 481A70.
W celu montażu użyć śrub dołączonych do uchwyty 481A70.
- Użyć elementów montażowych [L] w celu zamocowania uchwyty VESA innego dostawcy lub płaskiego panelu bezpośrednio do uchwyty e-Box®. Krok ten należy pominąć, jeśli w kroku 9 zainstalowano uchwyt VESA 481A70.**
- Za pomocą znajdującej się w zestawie taśmy dwustronnej zamocować sterownik* do dolnej części płaskiego panelu w dogodnym miejscu. Użyć opasek zaciskowych w celu przymocowania nadmiaru kabla do uchwyty VESA, aby zapobiec jego przypadkowemu zaplątaniu się w czasie poruszania uchwytem.**

PL – INSTRUKCJA MONTAŻU

12. Przed pierwszym użyciem produktu należy przeprowadzić inicjalizację silników. Instrukcje dotyczące tego procesu znajdują się na następnej stronie.

Reset skrzynki sterowniczej / instrukcja inicjalizacji silników.

1. Upewnić się, że wszystkie kable są podłączone do skrzynki sterowniczej.
 - 1a) Kabel zasilający jest podłączony do gniazda zasilania.
 - 1b) Kabel silnika jest podłączony do gniazda 1.
 - 1c) Kabel silnika jest podłączony do gniazda 2.
 - 1d) Sterownik jest podłączony do gniazda A2
2. Podłączyć kabel zasilający do gniazda elektrycznego.
3. Wcisnąć przycisk obniżania na sterowniku, aby ustawić urządzenie e-Box® w najniższym położeniu.
4. Zwolnić przycisk obniżania.
5. Wcisnąć i przytrzymać przycisk obniżania przez 5 sekund.

13. Instrukcja obsługi sterownika: regulacja wysokości.

- 13a) Wcisnąć przycisk, aby podnieść uchwyt e-Box®.
- 13b) Wcisnąć przycisk, aby obniżyć uchwyt e-Box®.

14. Instrukcja obsługi sterownika: regulacja wysokości.

- 14a) Wcisnąć przycisk, aby podnieść uchwyt e-Box®.
- 14b) Wcisnąć przycisk, aby obniżyć uchwyt e-Box®.

15. Instrukcja obsługi sterownika: zapamiętywanie pozycji w pamięci w trzech krokach.

KROK 1: Wcisnąc przyciski regulacji wysokości opisane w kroku 11 ustawić uchwyt e-Box® na pożądanej wysokości.

KROK 2: Wcisnąć i przytrzymać przycisk S przez 3 sekundy.

KROK 3: Wcisnąć jeden z trzech przycisków pamięci. Ustawienie uchwyty zostanie zapamiętane.

Wcisnąć i przytrzymać jeden z trzech przycisków pamięci, aby ustawić uchwyt e-Box® w jednej z zapamiętanych pozycji.

16. Instrukcja użytkownika



1. Nie przemieszczać wózka, gdy ekran jest ustawiony w wysokim położeniu. W celu transportu należy zawsze obniżyć ekran.
2. Na podnośniku nie należy umieszczać pilotów (innych dostawców) ani zabawek.
3. Nie zezwalać dzieciom poniżej 16. roku życia na przemieszczanie podnośnika.
4. Podnośnik należy przemieszczać pchając, nie ciągnąc. Podnośnik należy przesuwac powoli, przykładając siłę w środkowej części urządzenia – nigdy nie należy przykładac siły do górnej części urządzenia.



1. Nie należy ciągnąć podnośnika po pochylej powierzchni.
2. W czasie przemieszczania urządzenia po pochylej powierzchni należy stać za nim.
3. Pod żadnym pozorem nie należy ustawiać się poniżej podnośnika przemieszczanego po pochylej powierzchni.
4. W czasie przemieszczania ekran powinien znajdować się w najniższym ustawieniu.
5. Nie należy podnosić ekranu, gdy podnośnik jest ustawiony na pochylej powierzchni.



1. Maksymalne nachylenie powierzchni przy przesuwaniu podnośnika:
 - 10 stopni
 - 1:5,6
 - 17,6%
2. Uchwyt e-Box® należy ustawiać na płaskiej i poziomej powierzchni.
3. Przed rozpoczęciem korzystania należy upewnić się, że kółka są zablokowane.

PL – INSTRUKCJA MONTAŻU

FAQ: Odpowiedzi na najczęściej zadawane pytania

A: Podnośnik e-Box® nie porusza się w górę ani w dół:

- A1: Sprawdzić, czy przewód zasilający jest podłączony do gniazdka. Jeśli nie, podłączyć przewód do gniazdka.
- A2: Sprawdzić połączenia kablowe silników ze skrzynką sterowniczą (por. kroki a i b na stronie 6) i upewnić się, że wszystkie kable są prawidłowo podłączone.
- A3: Sprawdzić, czy przewód zasilający jest podłączony do skrzynki sterowniczej, a następnie sprawdzić połączenie między sterownikiem i skrzynką sterowniczą (por. krok 7 na stronie 8); upewnić się, że wszystkie kable są połączone poprawnie.
- A4: Sprawdzić połączenia kablowe po stronie kolumny silnika i upewnić się, że wszystkie kable są podłączone poprawnie.
- A5: Sprawdzić, czy kable nie zostały uszkodzone w wyniku nieprawidłowego montażu. Jeśli kable są uszkodzone, należy odłączyć uchwyt e-Box® od gniazda zasilającego i skontaktować się ze sprzedawcą w celu wymiany lub naprawy urządzenia.

OSTRZEŻENIE: NIE NALEŻY PODEJMOWAĆ PRÓB SAMODZIELNEJ NAPRAWY USZKODZONEGO OKABLOWANIA.

- A6: Silniki uchwytu e-Box® nie są przeznaczone do ciągłej eksploatacji. Wydłużone okresy pracy lub ciągła praca silników powyżej 6 minut spowoduje ich przegrzanie i odłączenie przez system zabezpieczający. W takiej sytuacji należy odczekać co najmniej godzinę na ostygnięcie silników. Zabezpieczenie automatycznie wyłączy się, gdy silniki ostygną.
- A7: Jeśli po wykonaniu kroków od A1 do A4 urządzenie w dalszym ciągu nie działa prawidłowo, należy skontaktować się ze sprzedawcą w celu naprawy.

B: Silniki nie pracują płynnie lub lewy i prawy silnik znajdują się na różnej wysokości:

- B1: Wykonać kroki od 1 do 5 opisane na stronie 11, aby zsynchronizować silniki.

C: Uchwyt e-Box® porusza się wyłącznie w dół, nie jest możliwe podniesienie ekranu: uchwyt e-Box® działa w trybie awaryjnym z powodu odłączenia zasilania w czasie pracy lub nieprawidłowego podłączenia kabli:

- C1: W przypadku wystąpienia problemu, wykonać kroki od A1 do A5;
- C2: Wykonać kroki od 1 do 5 opisane na stronie 11, aby zsynchronizować silniki.

Instrukcja wymiany kabla zasilającego

1. Odłączyć kabel zasilający od gniazdka elektrycznego. Odkręcić 2 śruby M6x40 oraz 2 nakrętki M6. Przytrzymać skrzynkę sterowniczą, aby zapobiec jej upadkowi na ziemię.
2. Zdjąć skrzynkę sterowniczą z uchwytu. Zachować szczególną ostrożność w przypadku podłączonego czujnika żyroskopowego!
3. Odłączyć kabel zasilający oraz wyjąć go z rowka.
4. Podłączyć odpowiedni kabel zasilający. Upewnić się, że kabel został prawidłowo przeprowadzony przez rowek zapobiegający nadmiernym obciążeniom w obudowie skrzynki sterowniczej.
5. Przymocować skrzynkę sterowniczą przy pomocy 2 śrub M6x40 oraz 2 nakrętek M6. Upewnić się, że nakrętki M6 są zamontowane w obudowie skrzynki sterowniczej. Zachować szczególną ostrożność w przypadku podłączonego czujnika żyroskopowego!

RU – ИНСТРУКЦИЯ ПО УСТАНОВКЕ

1. Поместите основание рамы двигателя [E] на горизонтальную поверхность. Во избежание царапин уложите между поверхностью и изделием защитный материал, например лист пенопласта.
2. Установите колесную базу (1 x [F] и 1 x [G]).
Будьте осторожны при снятии полимерной пленки
Момент затяжки должен составлять около 29,5 фунта силы-фут [40 Н·м]
3. Установите колесики (2 x [H] и 2 x [I]). Качательным движением вручную вставьте штифт во втулку на ножке.
4. Поставьте систему в вертикальное положение.
Заблокируйте оба колесика
5. Установите ящик VESA [D] на раму двигателя сверху.
6. Закрепите ящик VESA с помощью 4 винтов (2 спереди и 2 сзади).
Момент затяжки должен составлять около 5,2 фунта силы-фут [7 Н·м]
7. Подсоедините кабели двигателя к блоку управления.
7а) Один кабель двигателя в разъем 1
7б) Один кабель двигателя в разъем 2
7с) Вставьте кабели в разъемы до упора.
8. Выведите панель управления [J]* на переднюю сторону с помощью отверстий в нижней части ящика VESA. Проведите кабели через внутреннюю часть ящика VESA и сортируйте их с помощью кабельных стяжек. Обрежьте лишнюю кабельную стяжку.
8а) Панель управления в паз A2
8б) Вставьте кабель в разъем до упора.
* Тип панели управления зависит от модели e-Box®
9. Установите кронштейн VESA 481A70. (не входит в комплект поставки)
Будьте осторожны при снятии полимерной пленки
Соблюдайте указания, приведенные в руководстве по установке 481A70.
Используйте винты, предназначенные для 481A70.
10. Для установки кронштейна VESA других производителей или плоскочастотного дисплея непосредственно на e-Box® используйте крепежный материал [L]. Пропустите этот шаг, если вы установили кронштейны VESA 481A70 на этапе 9.
11. Закрепите панель управления* в удобном месте в нижней части плоскочастотного дисплея с помощью предварительно нанесенной липкой ленты. Закрепите кабельными стяжками лишнюю проводку на кронштейне VESA во избежание ее заземления при перемещении.

RU – ИНСТРУКЦИЯ ПО УСТАНОВКЕ

12. Выполните инициализацию двигателей перед первым использованием системы. Выполните действия, приведенные на следующей странице.

Инструкция по сбросу блока управления / инициализации двигателей

1. Убедитесь в том, что к блоку управления подключены все кабели.
 - 1a) Кабель питания в разъем пер. тока
 - 1b) Кабель двигателя в разъем 1
 - 1c) Кабель двигателя в разъем 2
 - 1d) Кабель панели управления в разъем A2
2. Вставьте кабель питания в настенную розетку.
3. Удерживая кнопку «вниз» на настольной панели, переместите e-Box® в самое нижнее положение.
4. Отпустите кнопку «вниз».
5. Нажмите и удерживайте кнопку «вниз» в течение 5 секунд.

13. Инструкция для панели управления: регулировка по высоте.

- 13a) Нажмите эту кнопку, чтобы поднять e-Box®.
- 13b) Нажмите эту кнопку, чтобы опустить e-Box®.

14. Инструкция для панели управления: регулировка по высоте.

- 14a) Нажмите эту кнопку, чтобы поднять e-Box®.
- 14b) Нажмите эту кнопку, чтобы опустить e-Box®.

15. Инструкция для панели управления: три шага для сохранения положений в памяти.

ШАГ 1: отрегулируйте высоту e-Box® с помощью кнопок регулировки по высоте, указанных в шаге 11.

ШАГ 2: нажмите и удерживайте кнопку «S» в течение 3 секунд.

ШАГ 3: нажмите одну из трех кнопок запоминания. Теперь положение сохранено в памяти.

Нажмите и удерживайте одну из трех кнопок запоминания для автоматического перевода e-Box® в нужное положение, сохраненное в памяти.

16. Инструкция по эксплуатации



1. Не перемещайте тележку в верхнем положении! Обязательно опустите дисплей перед транспортировкой!
2. Не размещайте на передвижной подъемной системе пульты дистанционного управления (других производителей) или игрушки!
3. Не позволяйте детям младше 16 лет перемещать передвижную подъемную систему!
4. Систему следует не тянуть, а толкать! Двигайтесь медленно, направляйте усилия в центр и не прилагайте силу сверху!



1. Не тяните за систему при перемещении под углом!
2. При движении по наклонной поверхности вы должны быть над тележкой!
3. При движении по уклону вы должны быть над передвижной подъемной системой!
4. Следите за тем, чтобы дисплей был максимально опущен!
5. Не поднимайте дисплей с помощью подъемной системы на уклоне!



1. Максимальный угол наклона при перемещении системы:
 - 10 градусов
 - 1:5.6
 - 17,6 %
2. Размещайте e-Box® только на ровной горизонтальной поверхности!
3. Обязательно заблокируйте колесики перед использованием!

RU – ИНСТРУКЦИЯ ПО УСТАНОВКЕ

FAQ: часто задаваемые вопросы

A: e-Box® не поднимается и не опускается:

- A1: Проверьте, вставлен ли провод питания в розетку, если нет, подключите провод питания;
- A2: Проверьте подключение кабелей стойки двигателя к блоку управления (см. стр. 6: шаг а и b) и убедитесь в том, что кабели подключены;
- A3: Проверьте подключение кабеля питания к блоку управления и подключение кабеля панели управления к блоку управления (см. стр. 8: шаг 7) и убедитесь в том, что кабели подключены;
- A4: Проверьте подключение кабелей со стороны стойки двигателя и убедитесь в том, что кабели подключены;
- A5: Проверьте, не была ли повреждена проводка в результате некачественной сборки. Если проводка повреждена, отключите e-Box® от розетки и обратитесь к местному дилеру для замены или ремонта;

ПРЕДУПРЕЖДЕНИЕ: НЕ ПЫТАЙТЕСЬ ПОЧИНИТЬ ПОВРЕЖДЕННУЮ ПРОВОДКУ!

- A6: Двигатели e-Box® рассчитаны на эксплуатацию с перерывами. Непрерывное или длительное использование (в течение более 6 минут) приведет к перегреву и отключению двигателей по сигналу предохранительной системы. В этом случае нужно дать двигателям остыть в течение не менее 1 часа. Система автоматически вернется в нормальный режим, когда двигатели остынут;
- A7: Если шаги с A1 по A4 не помогли выявить причину неисправности и проблема сохраняется, обратитесь к дилеру для ремонта устройства.

В: Нарушен плавный ход двигателей, или левый и правый двигатели находятся на разной высоте:

- V1: Выполните шаги с 1 по 5 на стр. 11 для синхронизации двигателей.

С: e-Box® опускается, но не поднимается: система e-Box® перешла в безопасный режим, во время работы могло произойти отключение электричества или отойти проводка:

- S1: Если проблема сохраняется, выполните шаги с A1 по A5;
- S2: Выполните шаги с 1 по 5 на стр. 11 для синхронизации двигателей.

Инструкция по замене кабеля питания

1. Отсоедините кабель питания от розетки. Извлеките 2 винта M6x40 и 2 гайки M6. Придерживайте блок управления, чтобы он не упал.
2. Извлеките блок управления. Будьте осторожны со встроенным гидодатчиком!
3. Извлеките кабель питания из розетки и желоба.
4. Подключите подходящий кабель питания. Убедитесь, что кабель проходит через разгрузочную канавку в корпусе блока управления.
5. Закрепите блок управления с помощью 2 винтов M6x40 и 2 гаек M6. Убедитесь в том, что в корпусе блока управления установлены гайки M6. Будьте осторожны со встроенным гидодатчиком!

تعليمات الاستخدام – AR

1. ضع قاعدة إطار المحرك [E] على سطح أفقي. استخدم مادة للحماية بين السطح والمنتج لمنع الخدوش، كورقة رغوية، على سبيل المثال.
2. ثبت قاعدة العجلات (1 × [F] و 1 × [G]).
 - a. قم بإزالة الرقاقة البلاستيكية بحرص
 - b. أحكم الربط بمفتاح عزم يبلغ حجمه 29.5 رطل قدم [40 نيوتن·متر]
3. ركب العجلات (2 × [H] و 2 × [I]). اضغط باليد على المسمار بحركة دوارة في جلبة الساق.
4. ضع المنتج في الوضع العمودي.
 - a. أقفل العجلتين
5. حرك صندوق VESA [D] فوق إطار المحرك من الأعلى.
6. ثبت صندوق VESA بـ 4 براغي (2 × من الأمام/ 2 × من الخلف).
 - a. أحكم الربط بمفتاح عزم يبلغ حجمه 5.2 رطل قدم [7 نيوتن·متر]
7. قم بتوصيل أسلاك المحرك بصندوق التحكم.
 - a. تأكد من توصيل الأسلاك بالكامل بالفتحات.
 - b. سلك محرك واحد في الفتحة 1
 - c. سلك محرك واحد في الفتحة 2
8. استخدم الفتحات الموجودة في أسفل صندوق VESA لتوجيه لوحة التحكم (J) إلى الجانب الأمامي. قم بتوجيه الأسلاك داخل صندوق VESA واستخدم ربطات الأسلاك للتحكم في الأسلاك. اقطع الطول الزائد لأربطة الأسلاك.
 - a. لوحة التحكم في الفتحة A2
 - b. تأكد من توصيل الأسلاك بالكامل في الفتحة.
 - c. *يعتمد نوع لوحة التحكم على طراز e-Box®
9. قم بتركيب كثافة VESA 481A70 (اختياري)
 - a. قم بإزالة الرقاقة البلاستيكية بحرص
 - b. يرجى اتباع كتيب تثبيت 481A70.
 - c. استخدم البراغي من 481A70.
10. استخدم مواد التركيب [L] لتثبيت كثافة VESA تابعة لجهة خارجية أو اللوحة المسطحة مباشرة على e-Box®. قم بتخطي هذه الخطوة إذا قمت بتثبيت كثافات VESA 481A70 في الخطوة 9.
11. استخدم الشريط اللاصق المثبت مسبقاً لتركيب لوحة التحكم* في موضع مناسب في الجزء السفلي من اللوحة المسطحة. استخدم ربطات الأسلاك لتثبيت السلك الزائد على كثافة VESA لتجنب انحشاره أثناء الحركة.
*يعتمد نوع لوحة التحكم على طراز e-Box®

تعليمات الاستخدام – AR

12. استمر في تهيئة المحركات قبل أول استخدام للمنتج. اتبع الخطوات الواردة في الصفحات التالية. إعادة ضبط صندوق التحكم / تعليمات تهيئة المحرك
1. تأكد من توصيل كل الأسلاك بصندوق التحكم.
 - 1a) إدخال سلك المحرك في منفذ 1
 - 1b) إدخال سلك الطاقة في منفذ التيار المتردد
 - 1c) لوحة التحكم في منفذ A2
 - 1d) إدخال سلك المحرك في منفذ 2
 2. قم بتوصيل سلك الطاقة بمقيس الحائط.
 3. استخدم زر التمرير لأسفل على لوحة المكتب لتحريك e-Box® إلى أدنى موضع.
 4. قم بتحريك زر التمرير لأسفل.
 5. استمر في الضغط على زر التمرير لأسفل لمدة 5 ثوان.
13. تعليمات لوحة التحكم: ضبط الارتفاع.
- 13a) اضغط على هذا الزر لتحريك e-Box® لأعلى.
 - 13b) اضغط على هذا الزر لتحريك e-Box® لأسفل.
14. تعليمات لوحة التحكم: ضبط الارتفاع.
- 14a) اضغط على هذا الزر لتحريك e-Box® لأعلى.
 - 14b) اضغط على هذا الزر لتحريك e-Box® لأسفل.
15. تعليمات لوحة التحكم: تخزين مواضع الذاكرة في ثلاث خطوات.
- الخطوة 1:** استخدم أزرار ضبط الارتفاع في الخطوة 11 لتشغيل e-Box® إلى وضع الارتفاع المطلوب.
- الخطوة 2:** استمر في الضغط على زر "S" لمدة 3 ثوان.
- الخطوة 3:** اضغط على أحد أزرار الذاكرة الثلاثة. تم حفظ الموضع الآن.
- استمر في الضغط على أحد أزرار الذاكرة الثلاثة وسيتم تشغيل e-Box® تلقائياً إلى الوضع المحفوظ المفضل.
16. تعليمات الاستخدام
1. لا تحرك العربة في وضع مرتفع! اخفض الشاشة دائما قبل النقل!
 2. لا تضع أجهزة التحكم عن بعد (التابعة لجهة خارجية) أو الألعاب على نظام الرفع المتنقل!
 3. لا تسمح للأطفال دون 16 عاما بتحريك نظام الرفع المتنقل!
 4. لا تسحب، بل ادفع! تحرك ببطء، وادفع دائما نحو الوسط، ولا تستخدم القوة أبدا في الجزء العلوي!
1. لا تسحب إلى الأسفل على المنحدر!
 2. ابق فوق العربة عند التحرك إلى الأسفل على منحدر!
 3. ابق دائما فوق نظام الرفع المتنقل عند التحرك إلى الأسفل على منحدر!
 4. تأكد من أن الشاشة في أدنى موضع!
 5. لا ترفع شاشة العرض أثناء وجود نظام الرفع على منحدر!
1. الحد الأقصى للانحدار لتحريك المنتج:
10 درجة
1:5.6
%17,6
 2. ضع دائما e-Box® على سطح مستو وأقوي!
 3. تأكد من قفل العجلات قبل الاستخدام!



تعليمات الاستخدام – AR

الأسئلة الشائعة: الأسئلة الشائعة

A: إن e-Box® لا يتحرك لأعلى أو لأسفل:

- A1: تحقق من توصيل سلك الطاقة بمأخذ الحائط، إذا لم يكن متصلاً، قم بتوصيل سلك الطاقة؛
- A2: تحقق من توصيلات سلك عمود المحرك بصندوق التحكم (انظر صفحة 8: الخطوة 7 a و 7 b) وتأكد من توصيل الأسلاك؛
- A3: تحقق من توصيل سلك الطاقة بصندوق التحكم وتحقق من توصيل سلك لوحة التحكم بصندوق التحكم (انظر صفحة 9: الخطوة 8) وتأكد من توصيل كافة الأسلاك؛
- A4: تحقق من توصيلات الأسلاك على جانب عمود المحرك وتأكد من أنه قد تم توصيل الأسلاك؛
- A5: تحقق من عدم وجود تلف بالأسلاك نتيجة التجميع السيئ. إذا كانت الأسلاك تالفة، قم بفصل e-Box® عن مأخذ الحائط واتصل بالوكيل لاستبدال السلك أو إصلاحه؛

تحذير: لا تحاول إصلاح الأسلاك التالفة!

- A6: تم تصميم مواتير e-Box® للاستخدام المتقطع، وقد يؤدي الاستخدام المتواصل أو المطول (أكثر من 6 دقائق) إلى سخونة الزائدة وسيوقف نظام الأمان المواتير، وفي حالة حدوث ذلك، قم بترك المواتير لكي تبرد وذلك لمدة 1 ساعة على الأقل. يعود النظام تلقائياً إلى الوضع العادي عندما تبرد المواتير؛
- A7: إذا تم اتباع الخطوات من A1 إلى A4 على النحو الصحيح وما زالت المشكلة قائمة، قم بالاتصال بالوكيل لإصلاح الوحدة.

B: إن المواتير لا تتحرك بسلاسة أو أن المواتير اليسرى واليمنى على ارتفاعات مختلفة:

B1: اتبع الخطوات من 1 إلى 5 في الصفحة 12/13 لمزامنة المحركات.

C: يتحرك e-Box® لأسفل فقط ولا يتحرك لأعلى: إن e-Box® قد دخل في الوضع الآمن، أو قد حدث انقطاع في الطاقة أثناء التشغيل، أو أن الأسلاك موصلة بشكل غير صحيح:

C1: إذا استمرت المشكلة، قم باتباع الخطوات من A1 إلى A5؛

C2: اتبع الخطوات من 1 إلى 5 في الصفحة 13/12 لمزامنة المحركات.

تعليمات حول استبدال سلك الطاقة

1. افصل سلك الكهرباء من المأخذ. قم بفك براغي 2 x M6x40 و صواميل 2 x M6. قم بتثبيت صندوق التحكم في مكانه لمنعه من السقوط.
2. قم بإزالة صندوق التحكم. كن حذراً مع مستشعر Gyro الذي تم توصيله!
3. قم بإخراج سلك الطاقة من المقبس والأخدود.
4. قم بتوصيل سلك الطاقة الصحيح. تأكد من توجيه الكابل عبر أخدود تخفيف الضغط في مبيت صندوق التحكم.
5. قم بتثبيت صندوق التحكم ببراعي 2 x M6x40 و صواميل 2 x M6. تأكد من تثبيت الصواميل M6 في مبيت صندوق التحكم. كن حذراً مع مستشعر Gyro الذي تم توصيله!



EN
NL
DE
FR
IT
ES
DA
SV
NO
FI
PL
RU
AR

© COPYRIGHT – document number: 902942-00 – note: product specifications may change without prior notice.

