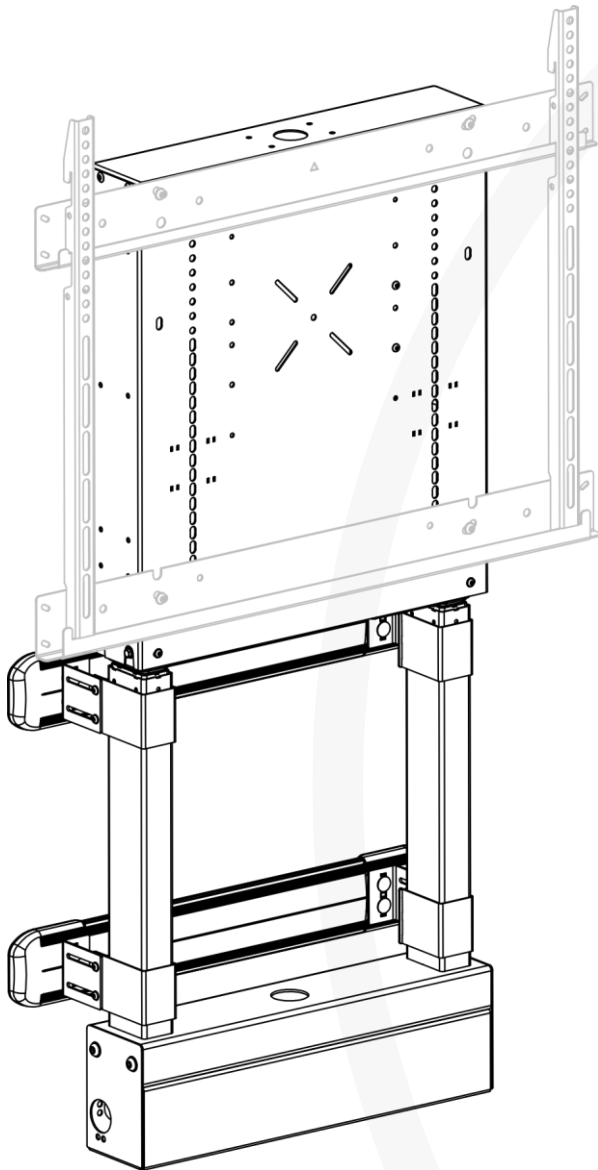




item number: 487A12



EN

NL

DE

FR

IT

ES

DK

SV

NO

FI

PL

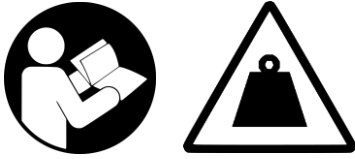
RU

AR

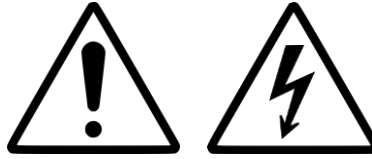
© COPYRIGHT – document number: 902943-01 – note: product specifications may change without prior notice.

e-Box® II Wall Mount

General Warnings

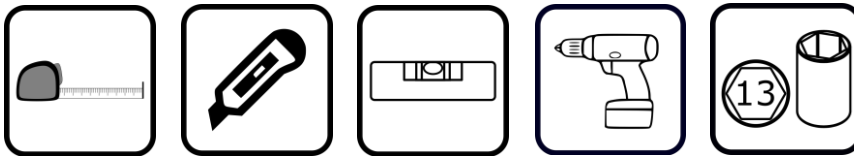


Electrical ratings



IN: 100 - 240 VAC, 50-60 Hz, max. 450 W
OUT: 12 - 40 VDC, max. 8 A

Tools



(1x)



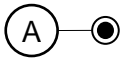
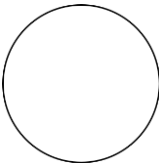
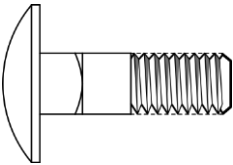
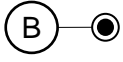
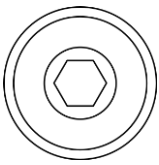
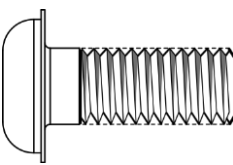
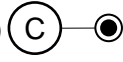
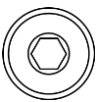
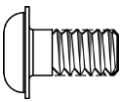
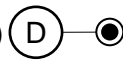
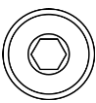
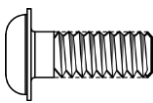

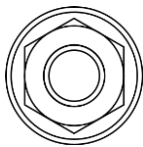
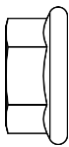


(1x)



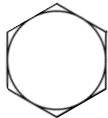
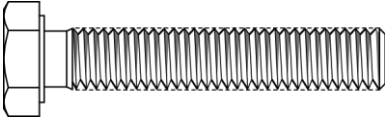

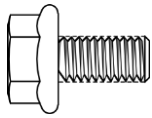
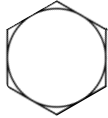
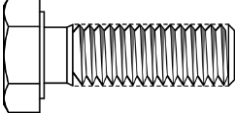

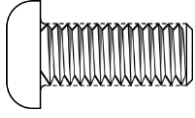
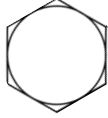
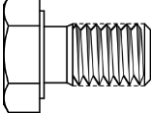

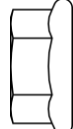
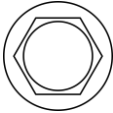
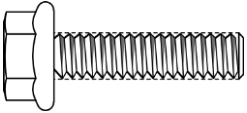
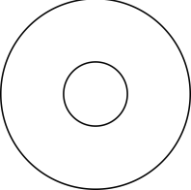

(1x)



Mounting materials [L] Part nr. 539985

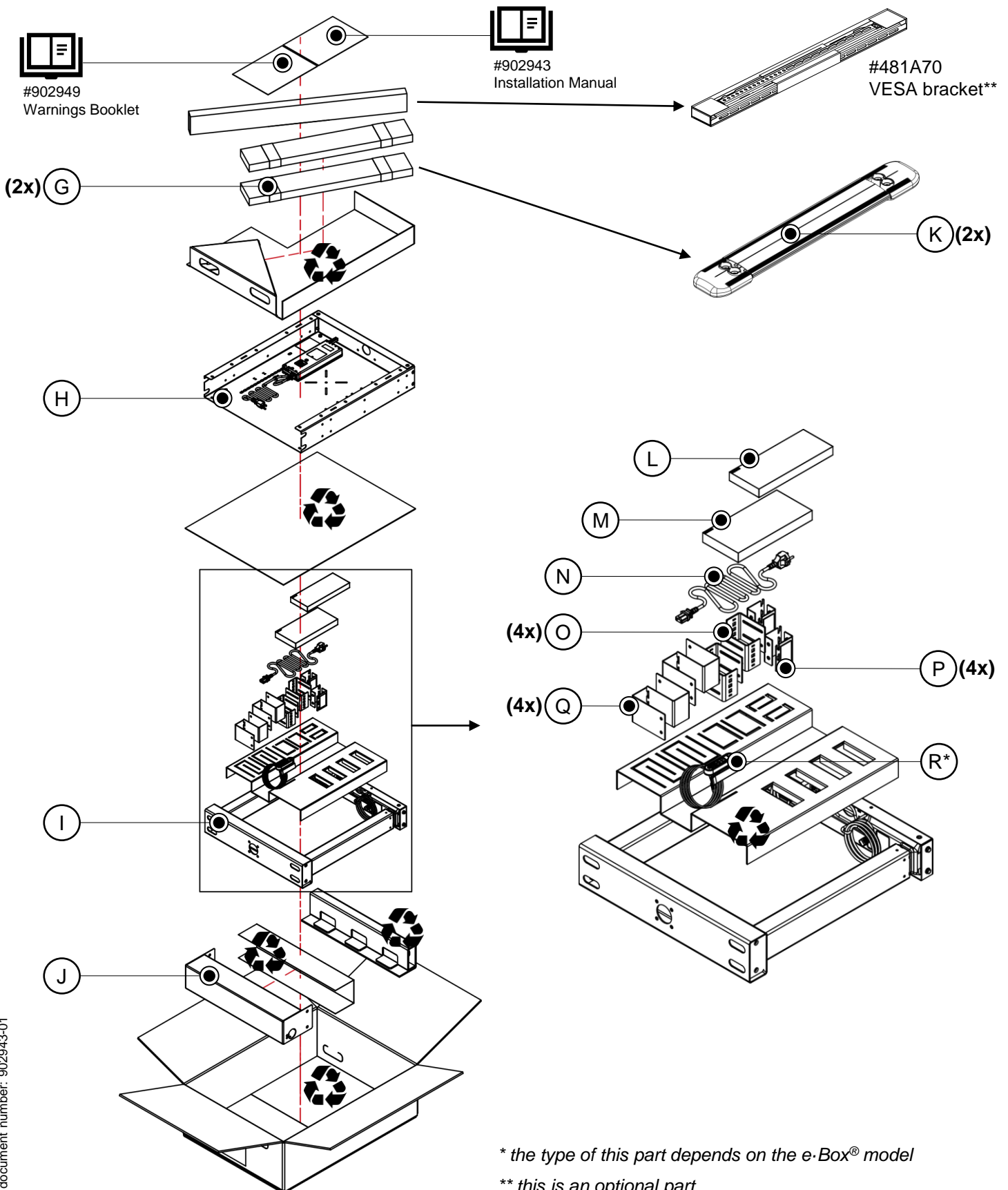
(8x)				[1:1]
(4x)				[1:1]
(8x)				[1:1]
(4x)				[1:1]
(8x)				[1:1]
(2x)				

Mounting materials [M] Part nr. 539993 [1:1]

(4x)			(4x)		
(4x)			(4x)		
(4x)			(4x)		
(4x)			(4x)		

e-Box® II Wall Mount

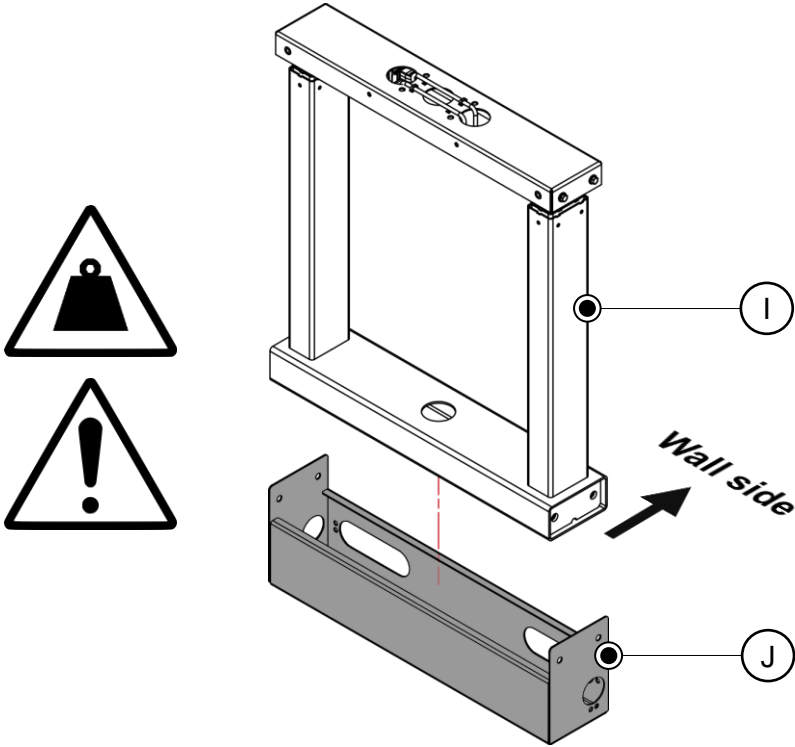
Content of the box



* the type of this part depends on the e-Box® model

** this is an optional part

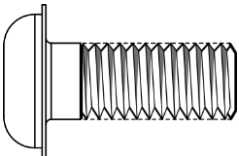
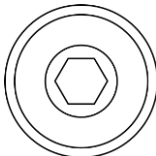
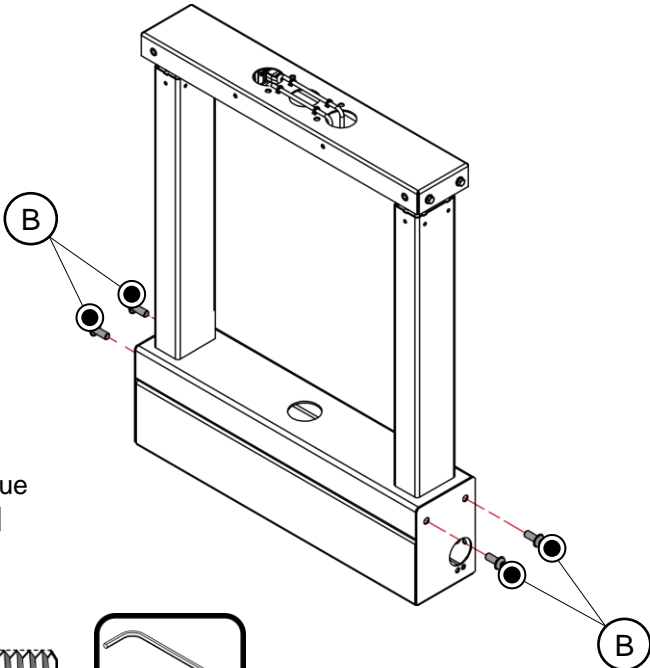
1 Slide the motor frame [I] in the floor tray [J].



2 Secure the floor tray with 4 screws.



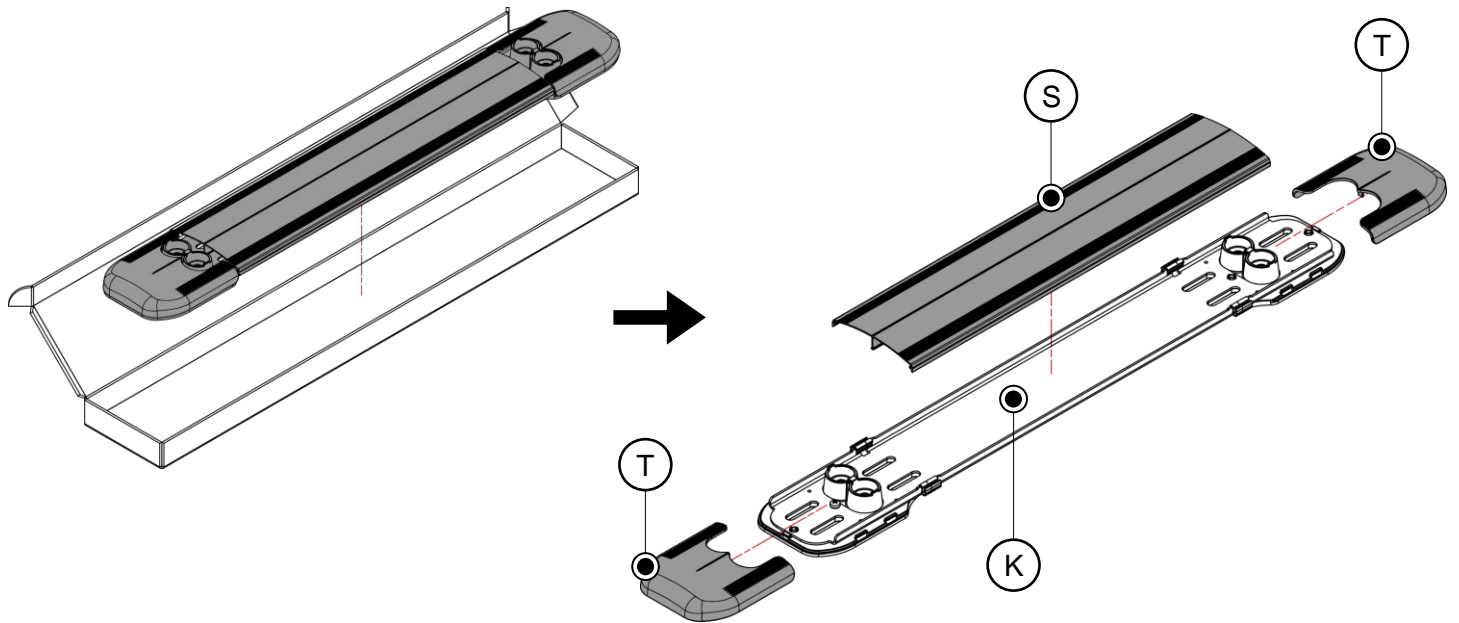
Tighten with appr. torque of 14.8 ft·lb [20 N·m]



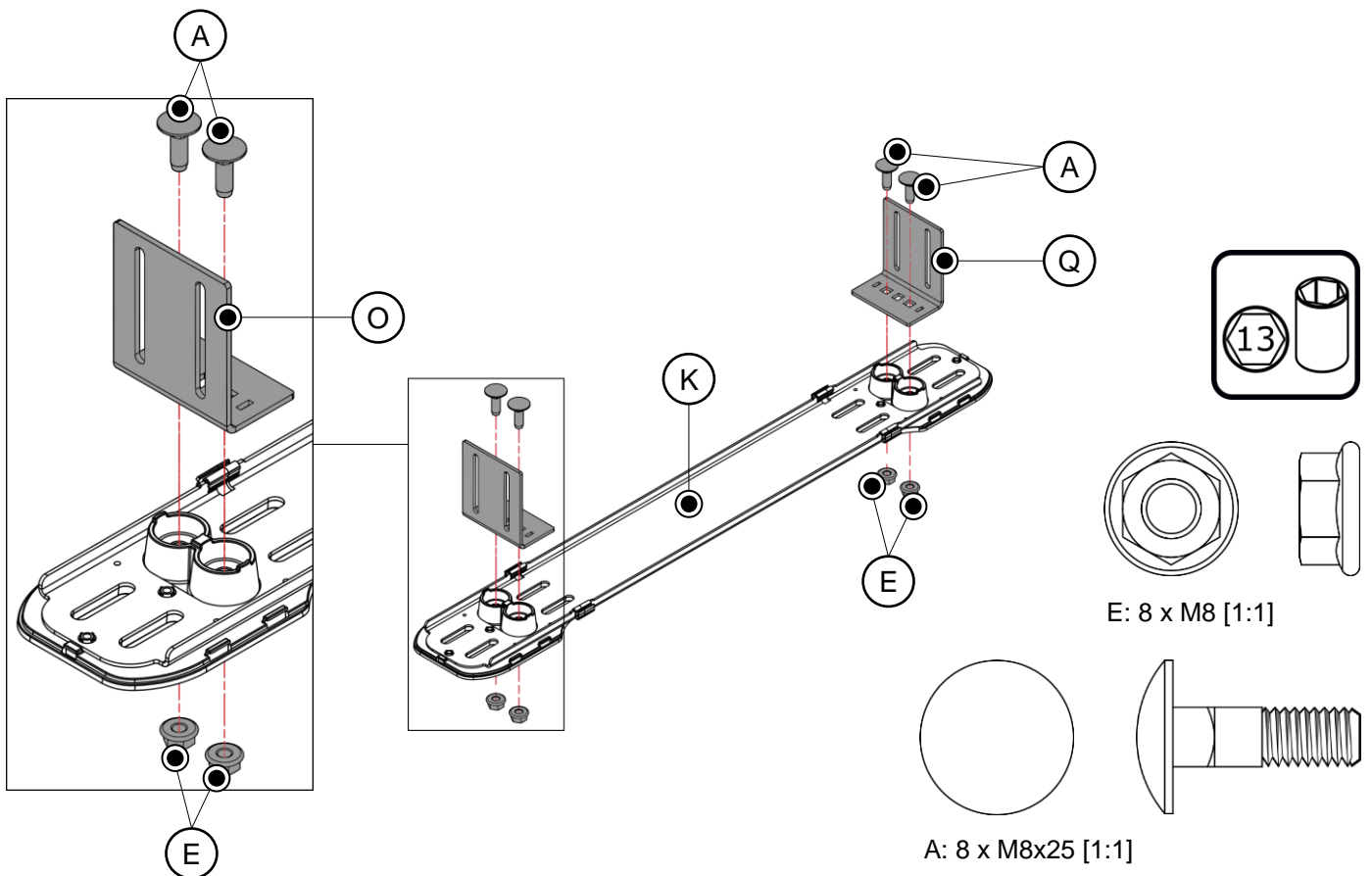
B: 4 x M10x25 [1:1]

e-Box® II Wall Mount

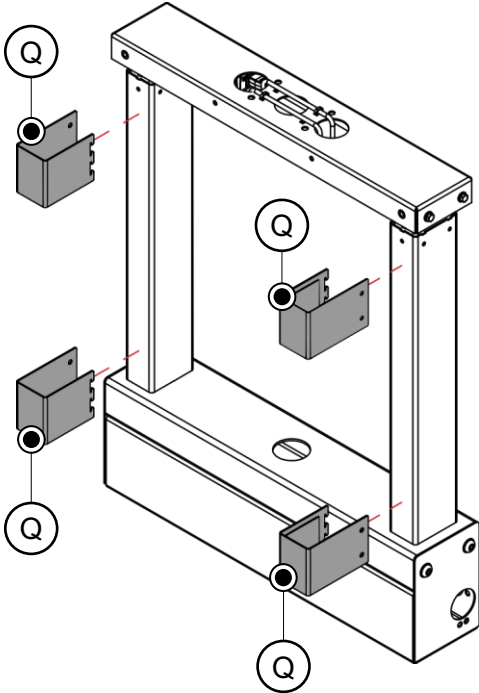
- 3** Open the two boxes [G] with the wall brackets inside. Take the wall brackets [K] out of the box. Remove the front cover [S] and two side covers [T] from both wall brackets and save them for later use.



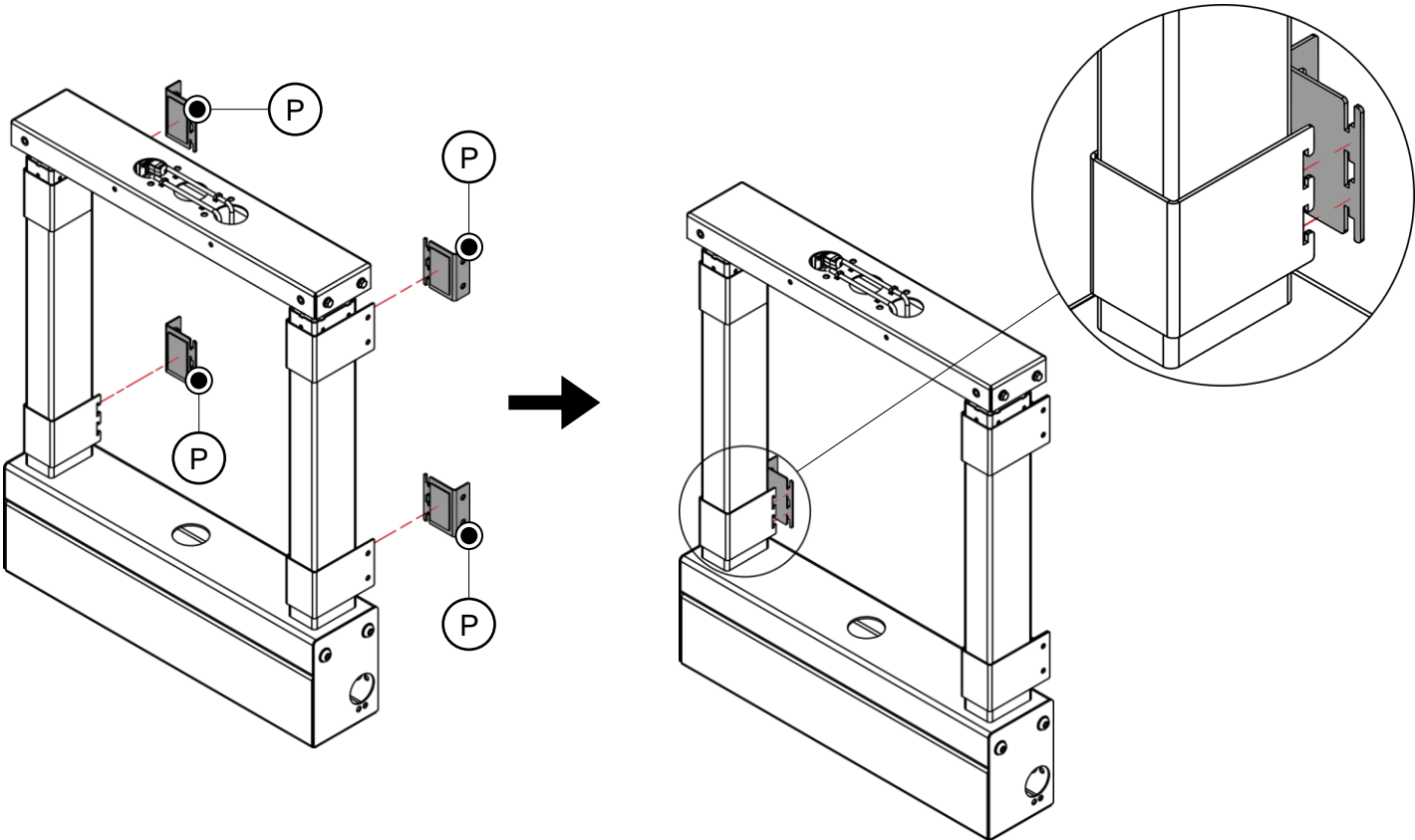
- 4** Connect two connector brackets [O] to the wall bracket [K] with 4 screws and 4 nuts (2x).



5 Place 4 x the front sided motor clamps [Q] on the motors as shown below. Make sure the holes in the motor clamps are located on the outside.



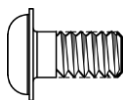
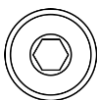
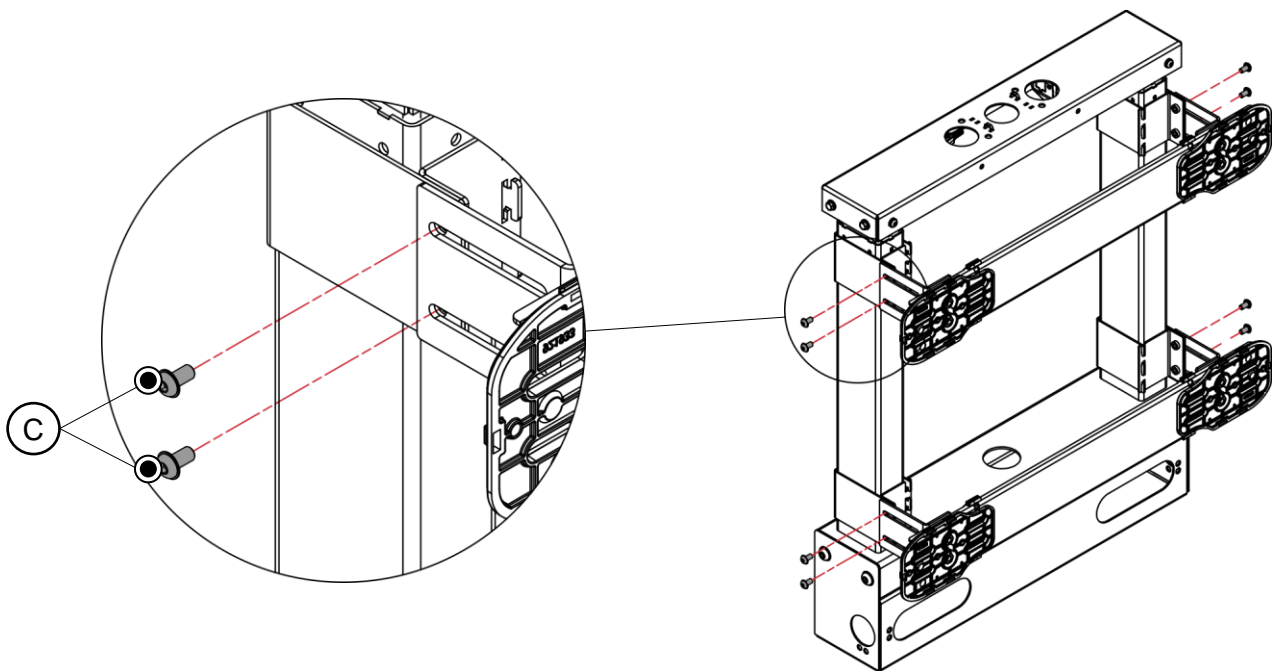
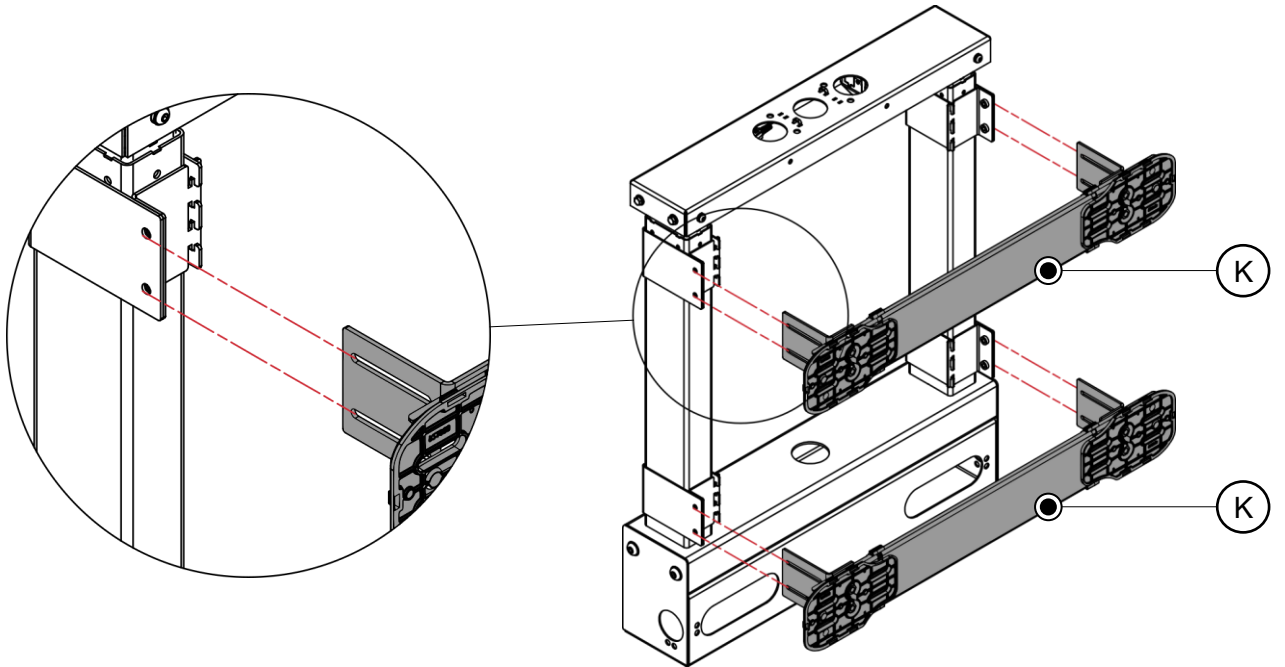
6 Place 4 x the back sided motor clamps [P] on the motors. Make sure the clamps lock into the front sided motor clamps and stay in place.



e-Box® II Wall Mount

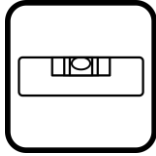
7 Mount the wall brackets [K] to the motor clamps. Use 2 screws per side per wall bracket.

EN

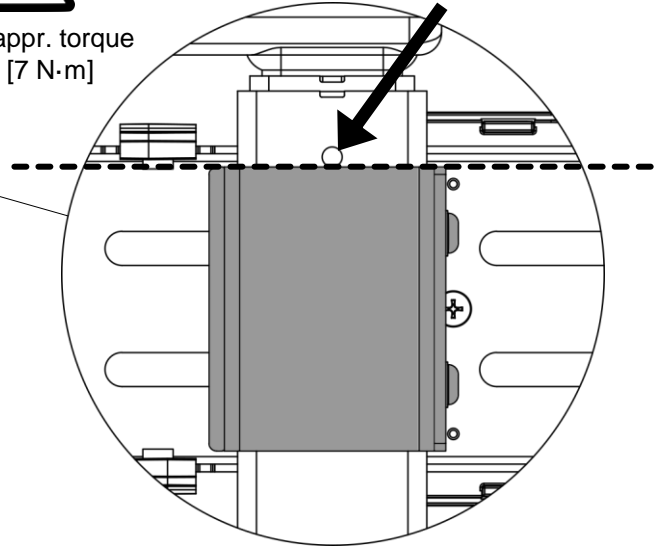
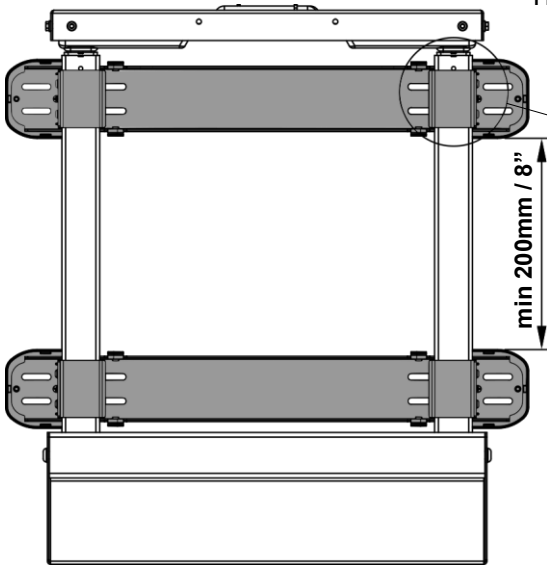


C: 8 x M6x12 [1:1]

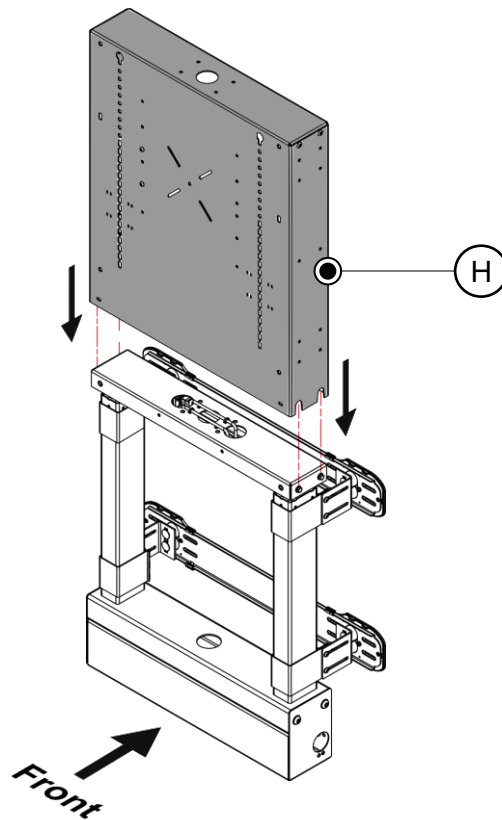
- 8** Gently level the top wall bracket on both sides. Use the circle dot at the motor frames as indicator. Level the bottom wall bracket as well. Make sure the distance between the wall brackets is at least 200mm / 8". Tighten the screws when the brackets are in the correct position.



Tighten with appr. torque of 5.2 ft·lb [7 N·m]

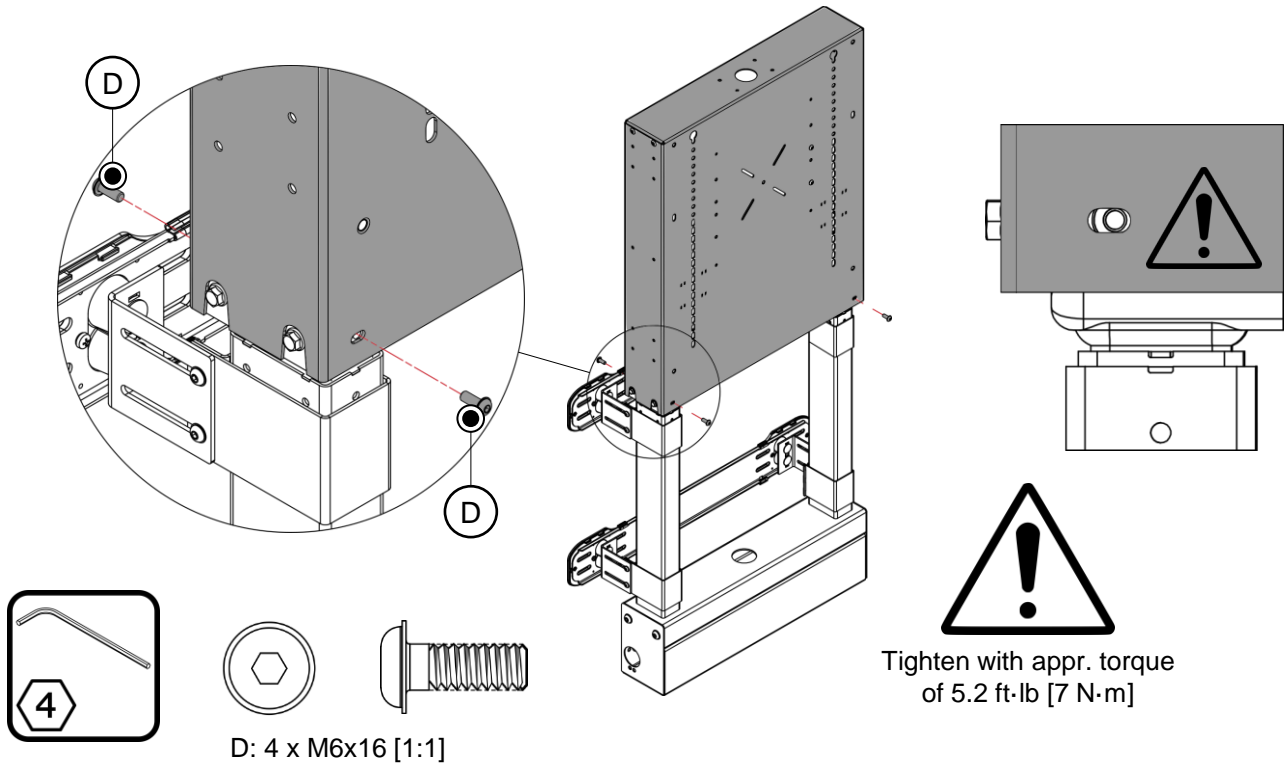


- 9** Slide the VESA box [H] over the motor frame from the top.

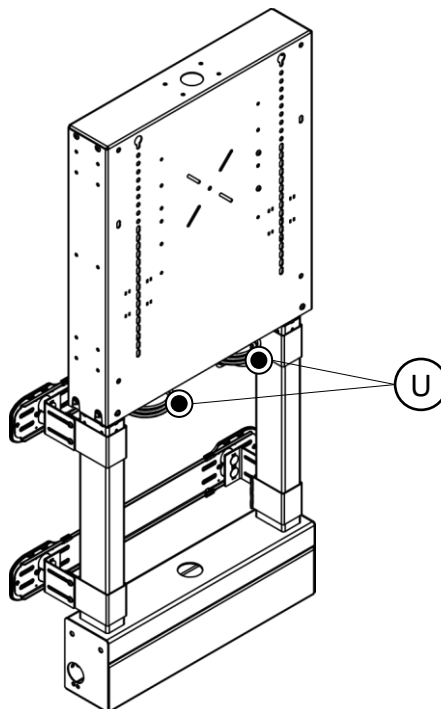
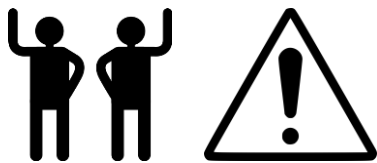


e-Box® II Wall Mount

10 Secure the VESA box with 4 screws (2 x front / 2 x back).

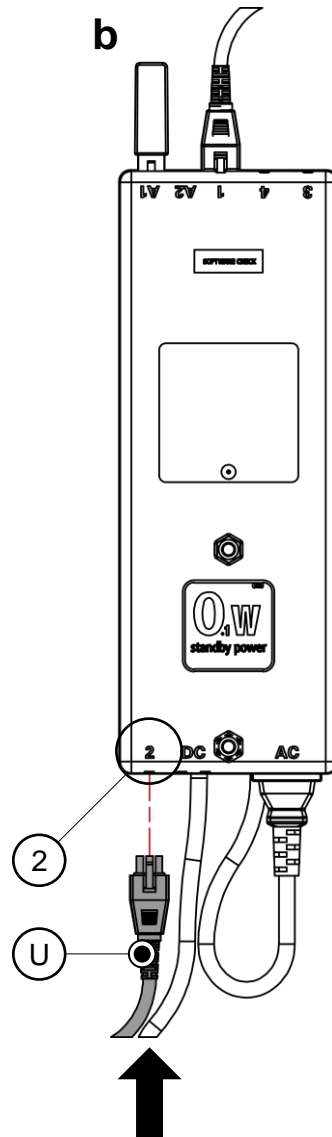
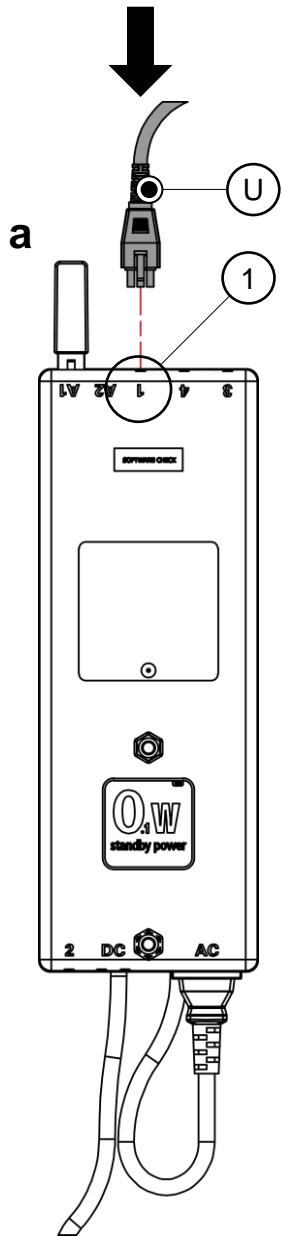


11 Make sure the assembled e-Box® stays upright for further assembly.



12 Connect the motor cables to the control box.

One motor cable into slot 1



One motor cable into slot 2



Make sure the cables are fully plugged into the slots.

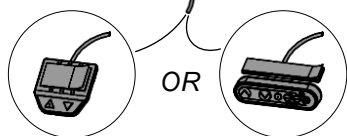
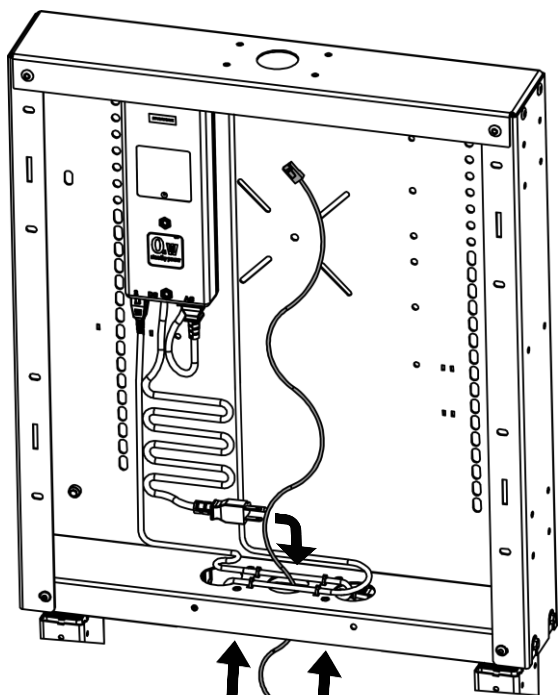


e-Box® II Wall Mount

- Use the holes in the bottom of the VESA box to guide the cable for the control panel [R]* to the front side.
- 13** Guide the cables inside the VESA box. Feed the power cable down through the same holes. Use cable ties [F] for cable management. Cut the excessive cable ties length.



EN



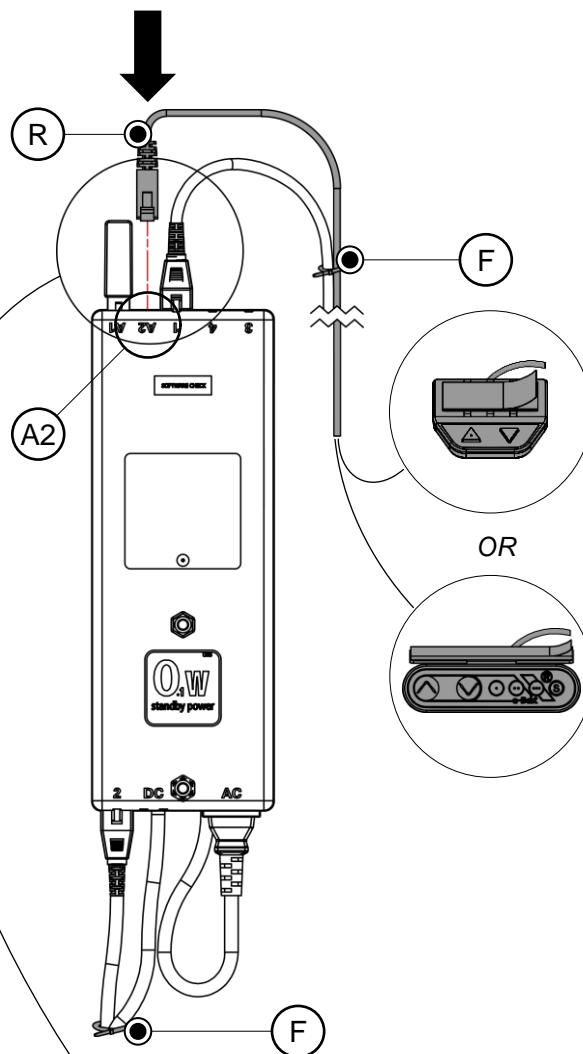
* The type of control panel depends on the e-Box® model



13a) Control panel into slot A2

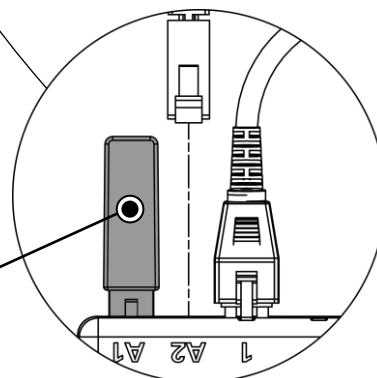


13b) Make sure the cable is fully plugged into the slot.

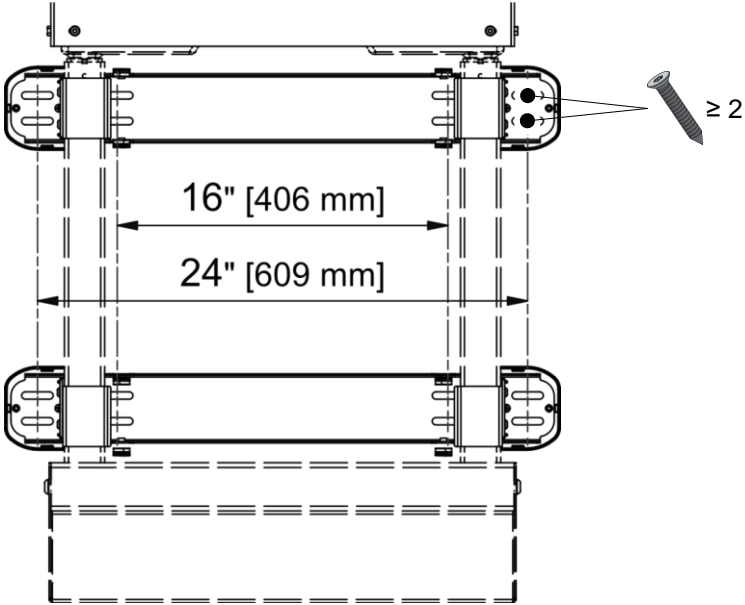
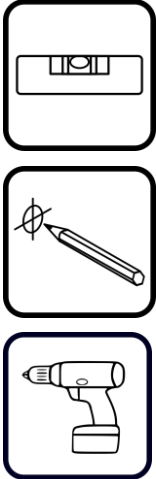


13c) Make sure wires do not touch the sensor!

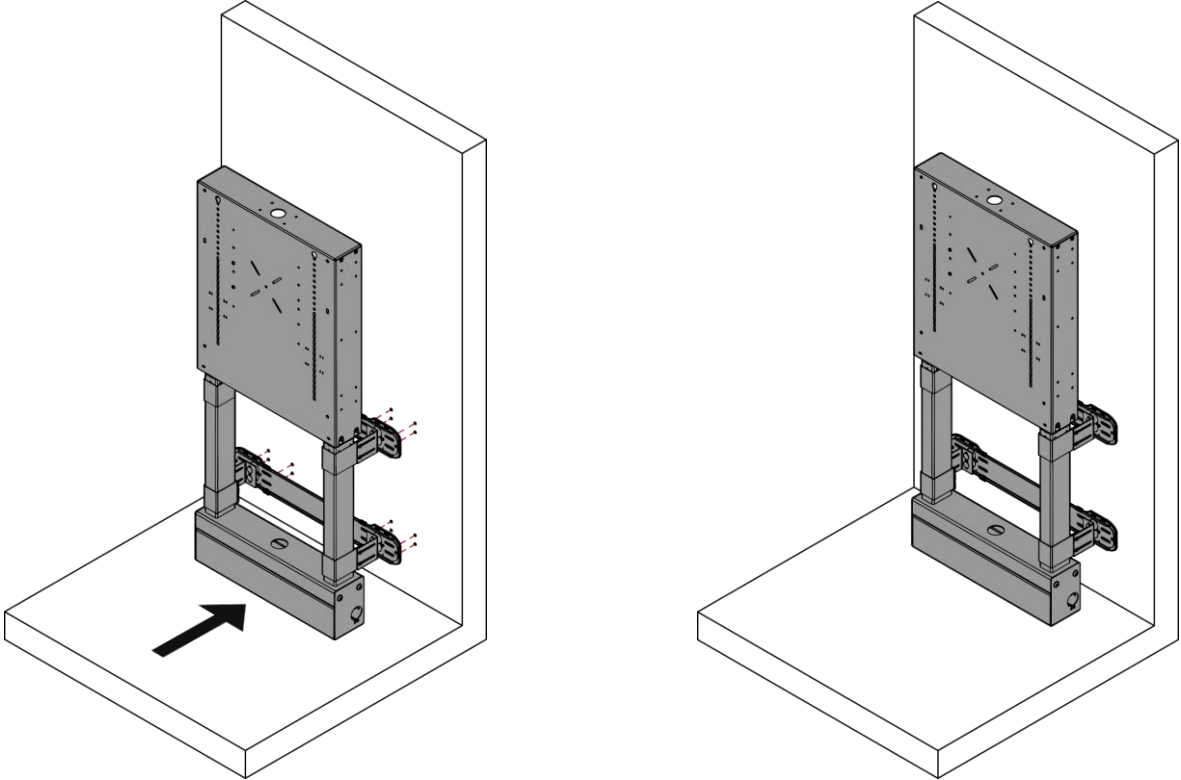
SENSOR



14 Place the e-Box® against the wall. Mark at least 4 holes per wall bracket, 2 holes per side. Remove the e-Box® from the wall and predrill the holes. Do this for both wall brackets.

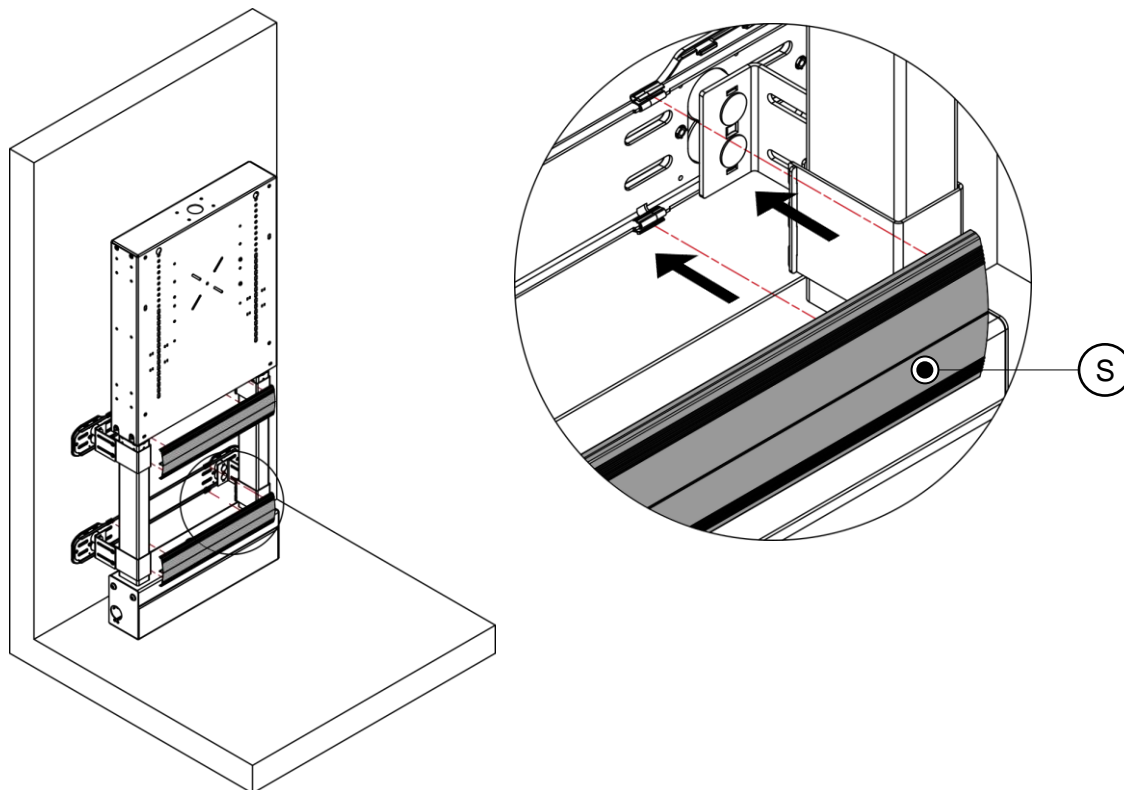


15 Place the e-Box® against the wall aligned with the predrilled holes and secure the e-Box® to the wall.

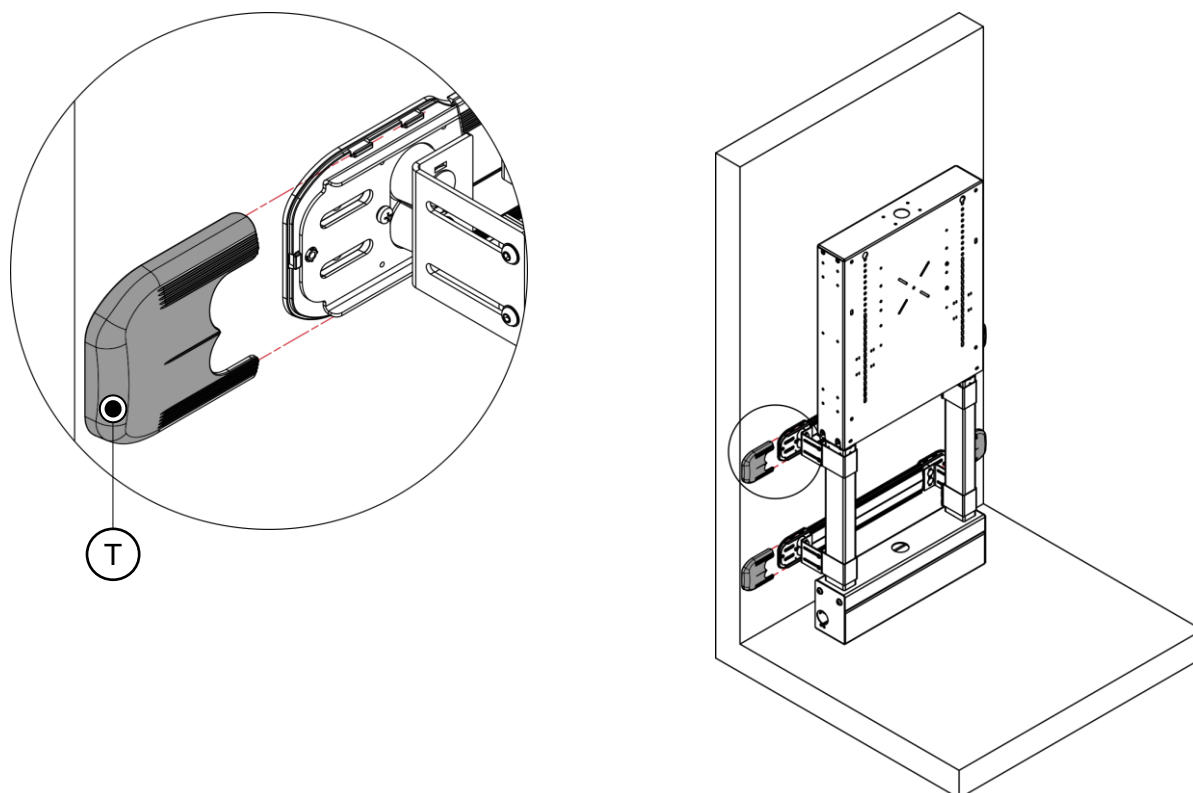


e-Box® II Wall Mount

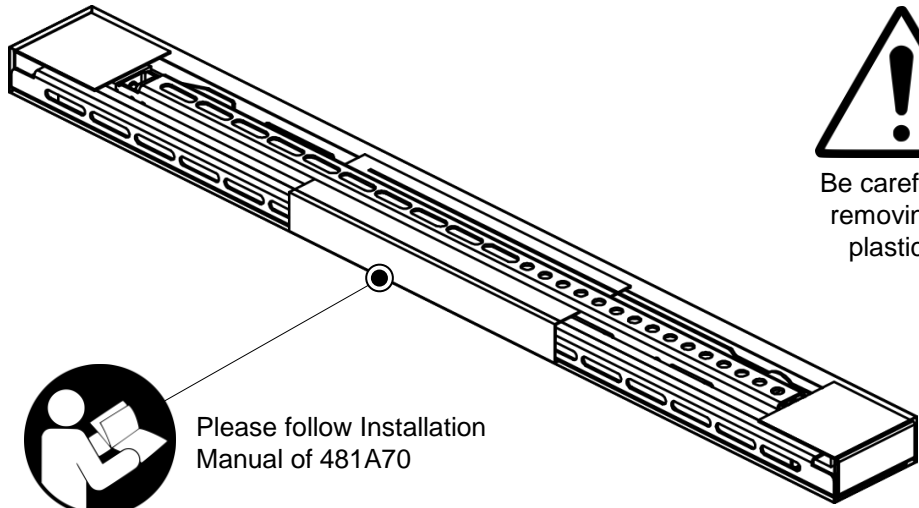
16 Mount cover [S] over the wall brackets (2x).



17 Mount covers [T] over the wall brackets (2 x left side and 2 x right side).



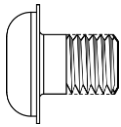
18 Mount the VESA bracket 481A70. (optional)



Be careful with removing the plastic foil

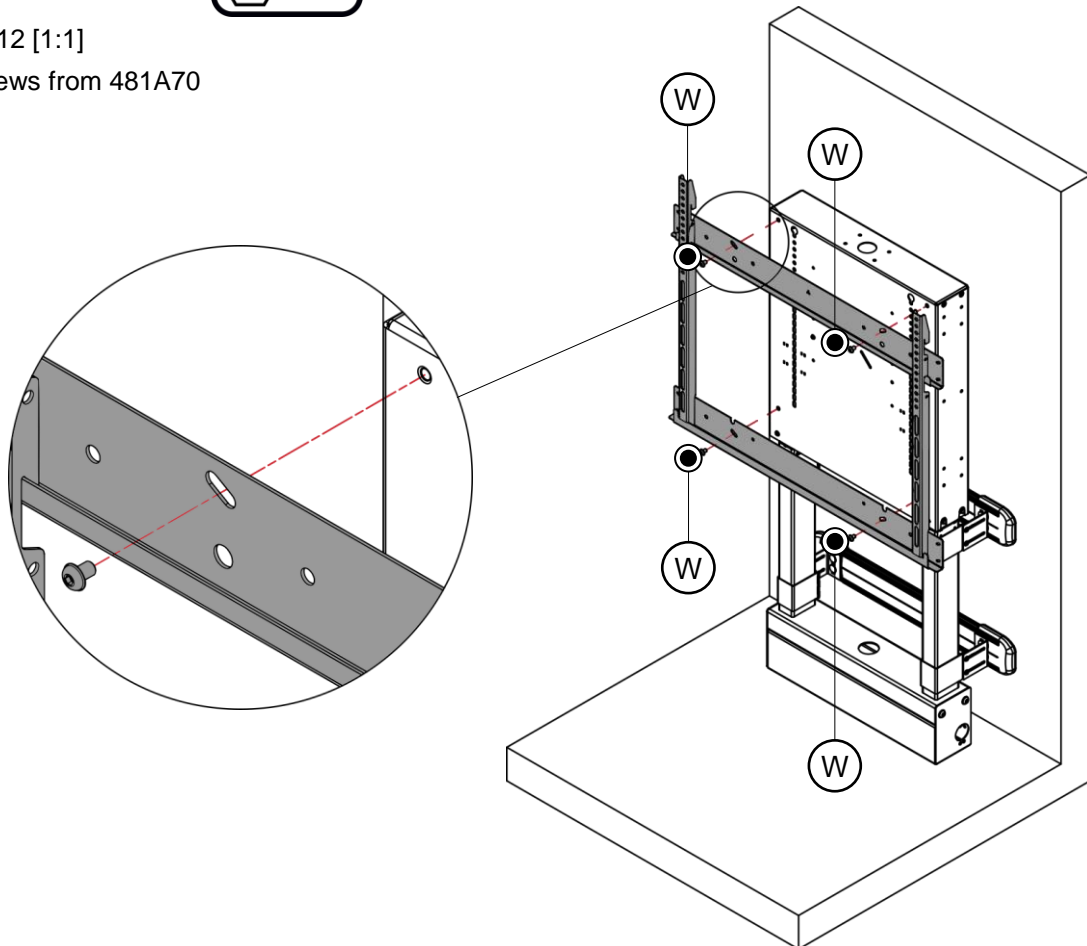
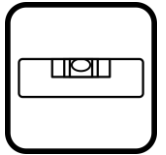


Please follow Installation Manual of 481A70



W: 4 x M8x12 [1:1]

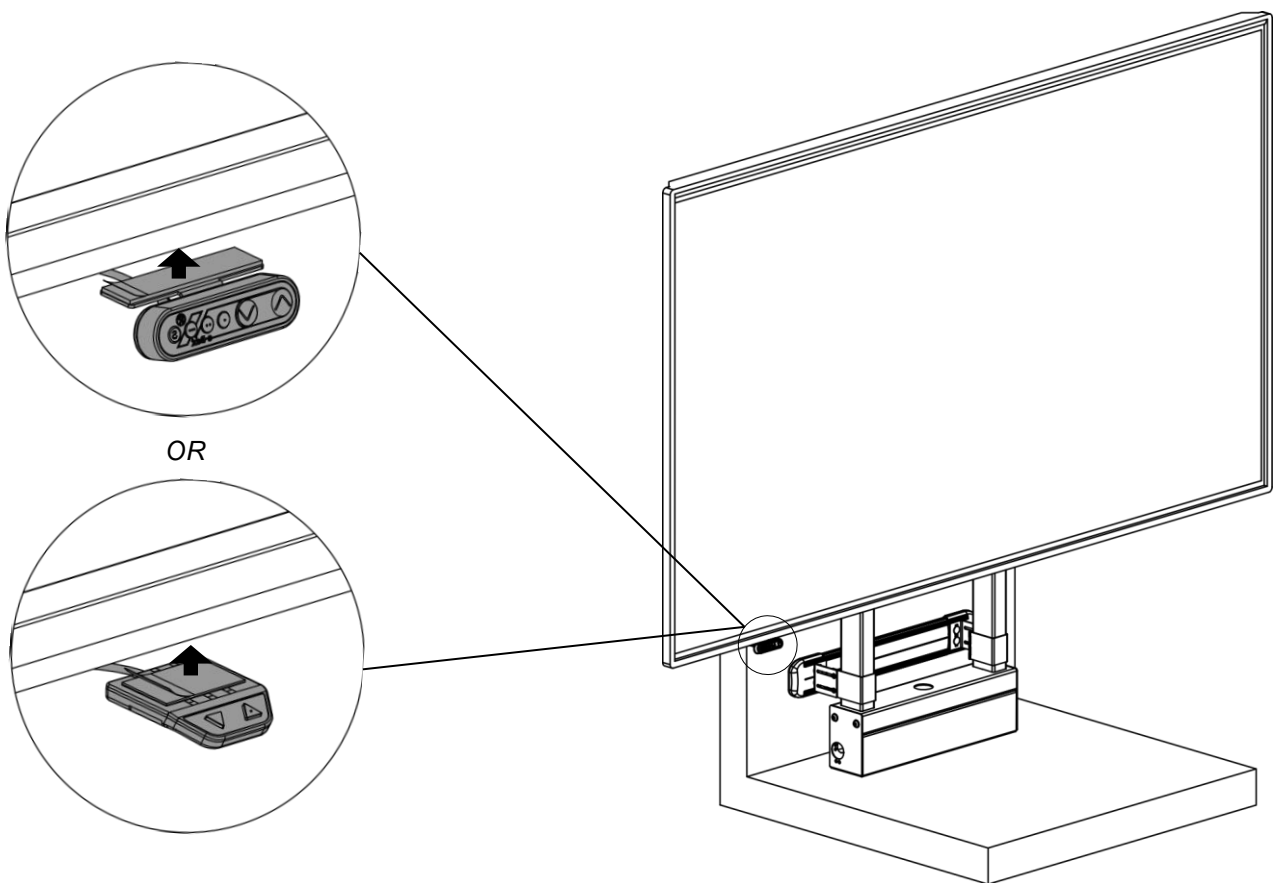
Use the screws from 481A70



e-Box® II Wall Mount

- 19** Use the mounting material [M] to mount a third party VESA bracket or the flat panel directly on the e-Box®. Skip if you installed VESA brackets 481A70 in step 18.

- 20** Use the pre-applied adhesive strip to mount the control panel* to the bottom of the flat panel at a convenient position. Use cable ties to secure the excess wire to the VESA bracket to avoid it getting caught during movement.



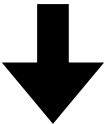
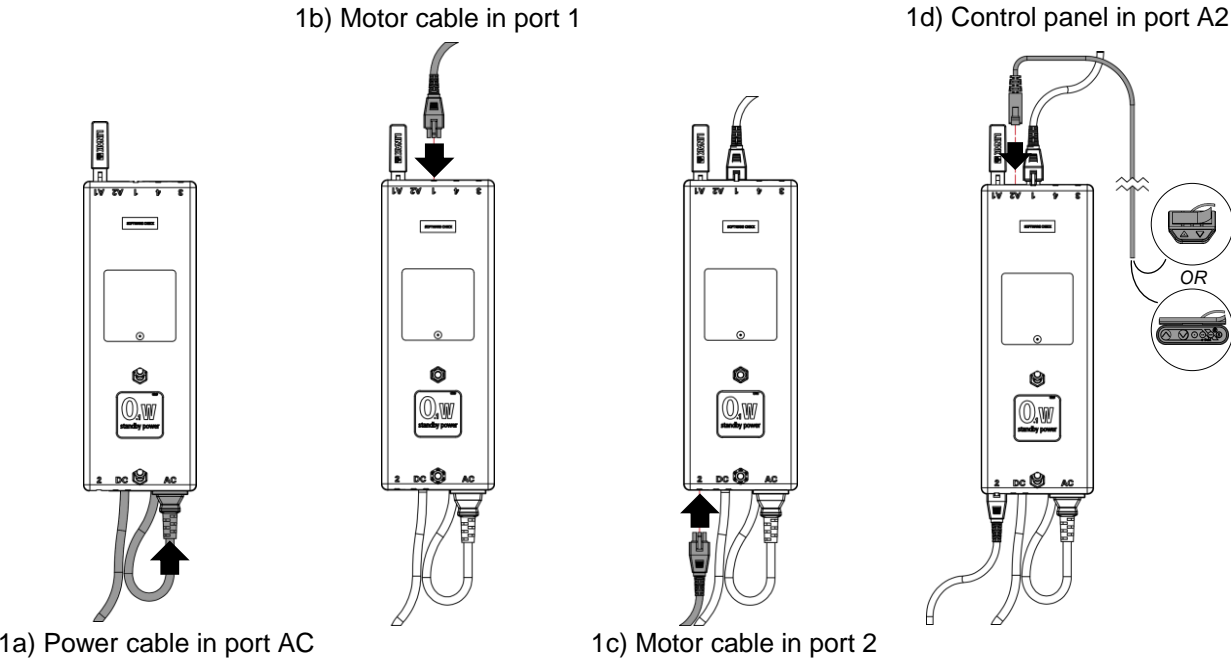
* The type of control panel depends on the e-Box® model

- 21** Proceed with the initialization of the motors before the first use of the product. Follow the steps on the next pages.

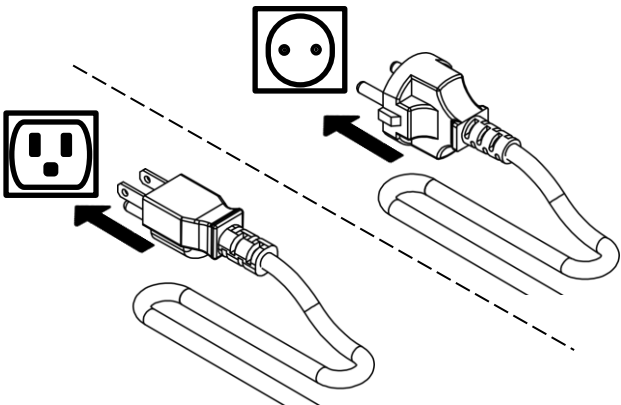


Reset of the control box / motor initialisation instruction (1/2)

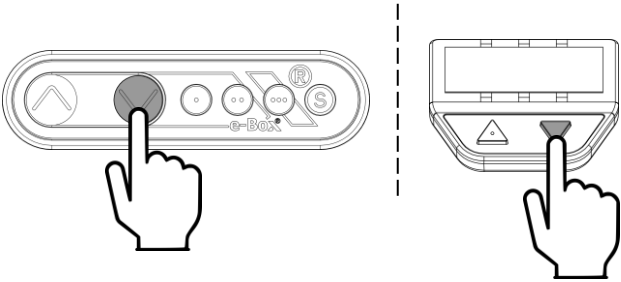
1 Make sure all the cables are connected to the control box.



2 Connect the power cable to the wall socket.

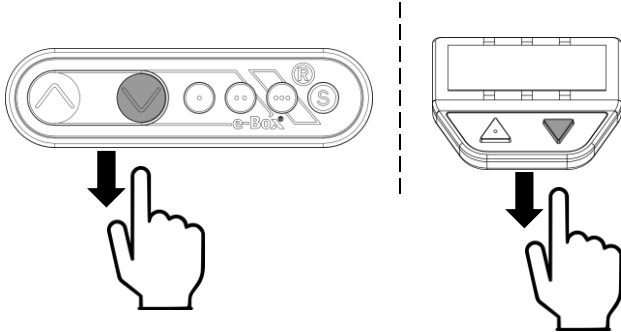


3 Use the down button on the desk panel to move the e-Box® to the lowest position.

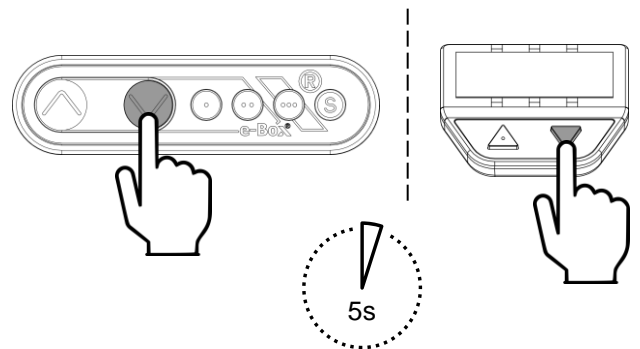


Reset of the control box / motor initialisation instruction (2/2)

4 Release the down button.

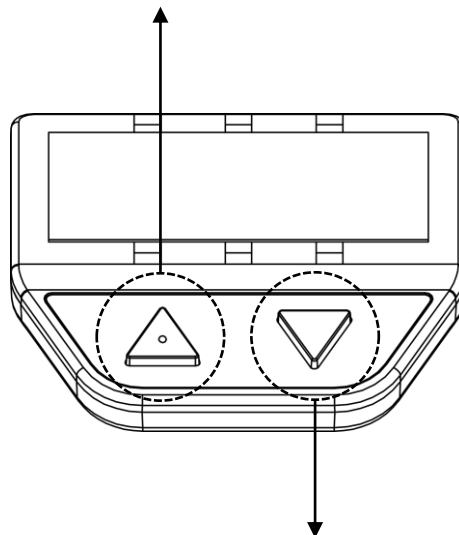


5 Press and hold the down button for 5 sec.



22 Control panel instruction: adjusting the height.

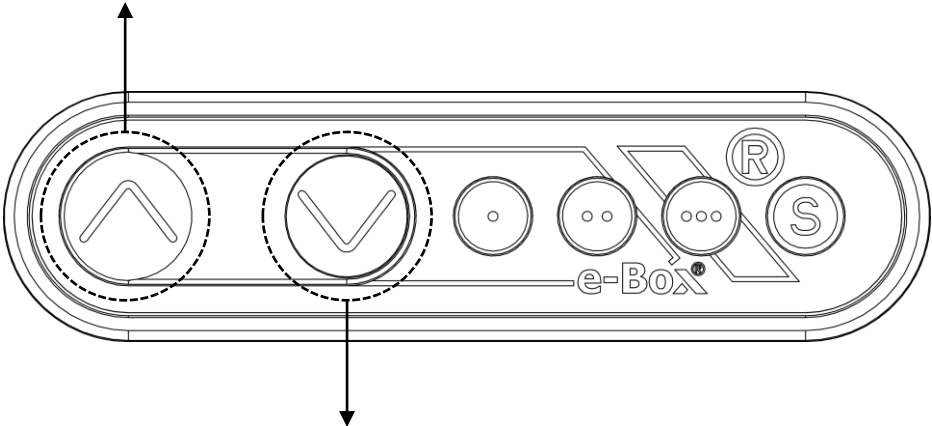
Press this button to move the e-Box® upwards.



Press this button to move the e-Box® downwards.

23 Control panel instruction: adjusting the height.

23a) Press this button to move the e-Box® upwards.

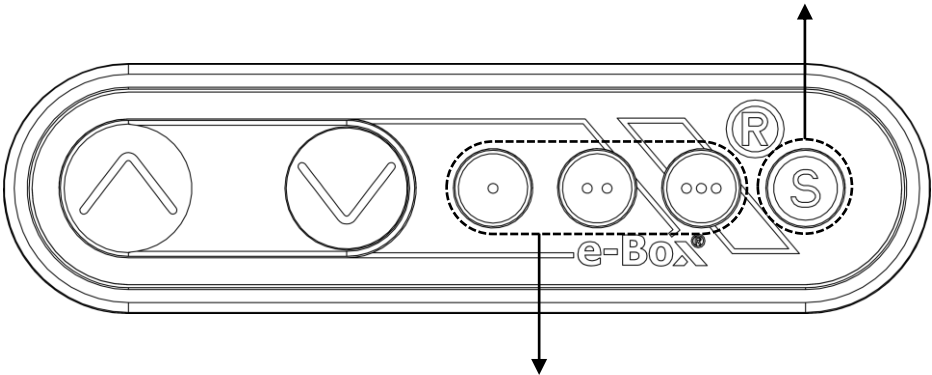


23b) Press this button to move the e-Box® downwards.

24 Control panel instruction: storing memory positions in three steps.

STEP 1: Use the height adjusting buttons in step 23 to run the e-Box® to the desired height position.

STEP 2: Press and hold the 'S' button for 3 sec.



STEP 3: Press on one of the three memory buttons. The position is now stored.

Press and hold one of the three memory buttons and the e-Box® automatically runs to the preferred memorized position.

EN

FAQ: Frequently Asked Questions

A: The e-Box® does not move up or down:

- A1: Check the power lead is connected to the wall outlet, if not connect the power lead;
- A2: Check the motor column cable connections to the control box (see step 12a and 12b) and make sure the cables are connected;
- A3: Check the power cable connection to the control box and check the cable connection of the control panel to the control box (see step 13) and make sure all cables are connected;
- A4: Check the cable connections on the motor column side and make sure the cables are connected;
- A5: Check for wiring damage from bad assembly. If wiring is damaged, disconnect the e-Box® from the wall outlet and contact your dealer for a replacement or repair;
WARNING: DO NOT ATTEMPT TO REPAIR DAMAGED WIRING!
- A6: The e-Box® motors are intended for intermittent use, continuous or extended use (more than 6 minutes) will cause over-heating and a safety system will switch the motors off, if this happens allow the motors to cool down for at least 1 hour. The system will automatically switch back to normal when the motors have cooled down;
- A7: If steps A1 to A4 have been found in order and the problem still exists, contact your dealer for repair of the unit;
- A8: Check if the sensor is present, undamaged and plugged into the control box in channel A1. If the sensor is damaged or missing contact your dealer for a replacement.

B: The motors do not move smoothly or the left and right motors are at a different height:

- B1: Follow steps 1 to 5 on page 17/18 to synchronize and reset the motors.

C: The e-Box® only moves down and does not move up: the e-Box® went into safe-mode, a power cut may have happened during operation, or there is a bad wiring connection:

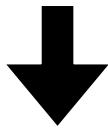
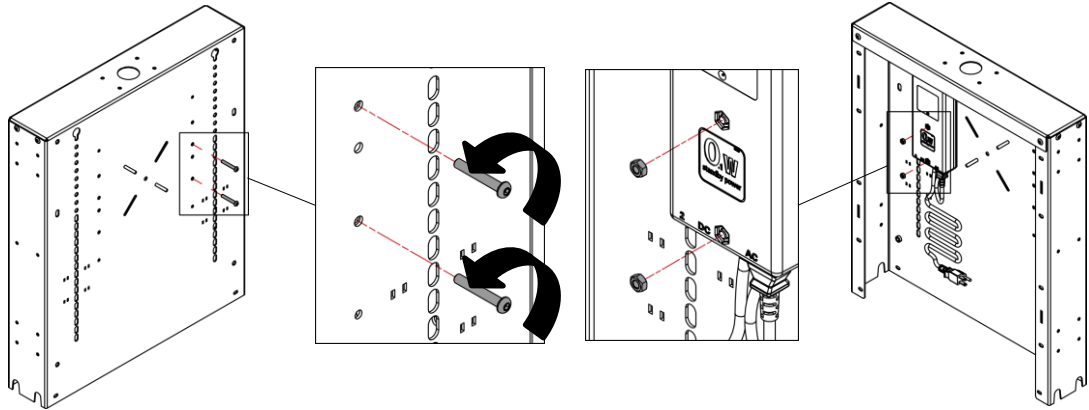
- C1: If the problem still exists follow steps A1 to A5;
- C2: Follow the steps 1 to 5 on page 17/18 to synchronize and reset the motors.

D: The e-Box® retracts continuously in opposite direction when moving up or down without clear reason (for example no collision with an object or person):

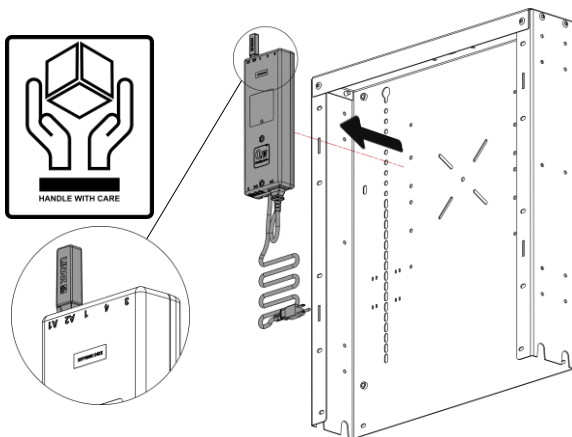
- D1: Check the sensor and make sure it is not making any contact with cables and/or other parts.
See step 13 on page 12.

Instruction for exchanging the power cable (1/2)

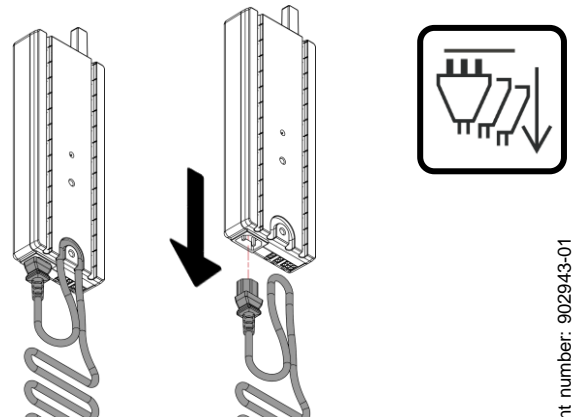
- 1** Remove 2 x M6x40 screws and 2 x M6 nuts. Hold the control box in place to prevent it from dropping.



- 2** Remove the control box. Be careful with the plugged-in sensor!

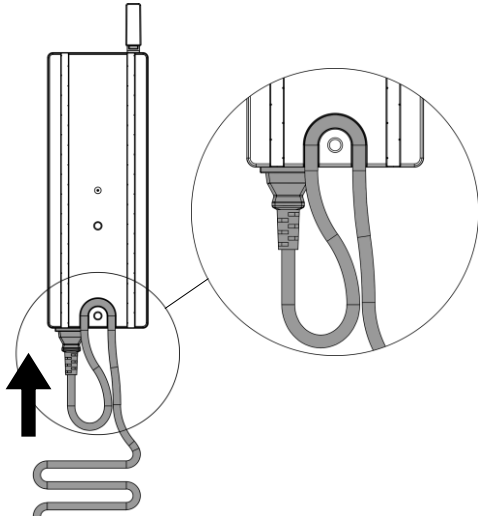


- 3** Remove the power cable from the socket and groove.

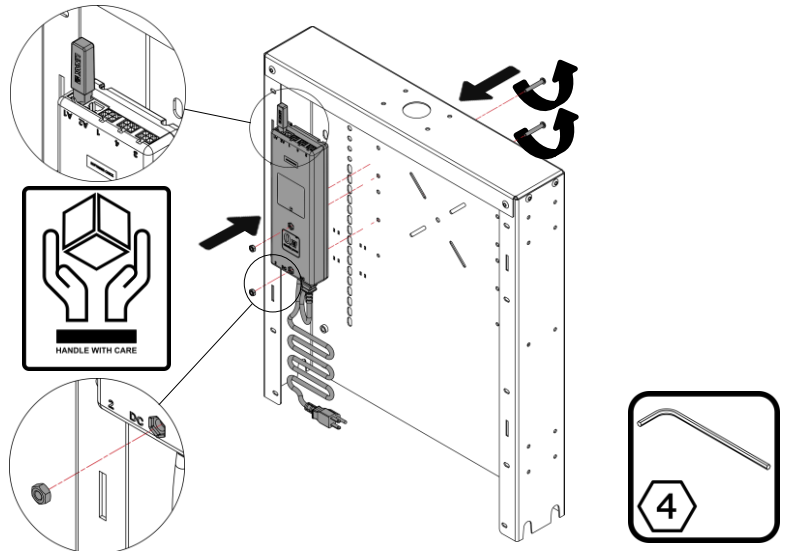


Instruction for exchanging the power cable (2/2)

- 4** Connect the correct power cable. Make sure the cable is guided through the stress relief groove in the control box housing.



- 5** Mount the control box with 2 x M6x40 screws and 2 x M6 nuts. Make sure the M6 nuts are mounted into the control box housing. Be careful with the plugged-in sensor!



NL – INSTALLATIE HANDLEIDING

1. **Schuif het motorframe [I] in de vloerbak [J].**
2. **Zet de vloerplaat met 4 schroeven vast.**
Draai stevig vast met een aandraaimoment van ca. 40 Nm.
3. **Open de twee dozen [G] en haal de muurbeugels [K] eruit. Verwijder de voorkant [S] en de twee zijkanten [T] van de muurbeugels en leg ze apart.**
4. **Bevestig de aansluitbeugels [O] op de muurbeugel met 4 schroeven en 4 moeren (2x).**
5. **Plaats de 4 voorste motorklemmen [Q] op de motoren zoals in de onderstaande afbeelding wordt weergegeven. Zorg dat de gaten in de motorklemmen zich aan de buitenkant bevinden.**
6. **Plaats de 4 achterste motorklemmen [P] op de motoren. Klik ze vast aan de voorste motorklemmen en controleer of ze stevig vastzitten.**
7. **Bevestig de muurbeugels [K] op de motorklemmen. Gebruik daarvoor 2 schroeven aan elke kant van de muurbeugel.**
8. **Breng de bovenste muurbeugel voorzichtig aan beide kanten op de goede hoogte. Let daarbij op de ronde markering op de motorbehuizingen. Breng ook de onderste muurbeugel op de goede hoogte. De afstand tussen de twee muurbeugels moet ten minste 200 mm zijn. Draai de schroeven aan wanneer de beugels zich op de goede hoogte bevinden.**
9. **Schuif de VESA box [H] van bovenaf over de motorbehuizing.**
10. **Zet de VESA box vast met 4 schroeven (2 voor, 2 achter).**
Draai vast met een aandraaimoment van ca. 7 Nm.
11. **Voor het vervolg van de montage moet de e-Box® rechtop staan.**
12. **Sluit de motorkabels aan op de control box.**
 - 12a) Een motorkabel in ingang 1
 - 12b) Een motorkabel in ingang 2
 - 12c) Zorg dat de connectoren vastklikken en controleer dit.
13. **Leid de afstandsbediening [R]* door de openingen onder in de VESA box naar de voorkant. Bevestig de kabels met kabelbinders in de VESA box. Knip de eindjes van de kabelbinders af.**
 - 13a) Steek de connector in poort A2
 - 13b) Zorg dat de connector vastklikt en controleer dit
 - 13c) Let op: de kabels mogen de sensor niet aanraken!

** Het type afstandsbediening verschilt per e-Box®-model.*
14. **Zet de e-Box® tegen de muur. Markeer ten minste 4 gaten (2 per kant) per muurbeugel. Haal de e-Box® weg en boor de gaten voor. Doe dit voor beide muurbeugels.**
15. **Positioneer de e-Box® bij de voorgeboorde gaten en bevestig de e-Box® aan de muur.**

NL – INSTALLATIE HANDLEIDING

16. Plaats kap [S] over de muurbeugel (2x).
17. Bevestig kap [T] over de muurbeugel (2x links en 2x rechts).
18. **Monteer VESA-beugel 481A70 (optioneel).**
Verwijder het plasticfolie voorzichtig.
Volg de instructies in de installatiehandleiding bij 481A70.
Gebruik de schroeven van 481A70.
19. **Gebruik het montagemateriaal [M] om een VESA-beugel van derden of een flatscreenbeeldscherm rechtstreeks op de e-Box® te monteren. Deze stap kunt u overslaan als u VESA-beugels 481A70 hebt gemonteerd in stap 18.**
20. **Met de vooraf aangebrachte plakstrip kunt u de afstandsbediening* op een handige plek aan de onderkant van het flatscreenbeeldscherm te bevestigen. Gebruik kabelbinders om overtollige kabel aan de VESA-beugel te bevestigen, zodat de kabel niet bekneld raakt tijdens het bewegen.**
21. **Begin met de initialisatie van de motoren voordat u het product voor de eerste keer gebruikt.**

Instructies resetten control box/initialiseren motor

1. Zorg dat alle kabels zijn aangesloten op de control box.
 - 1a) Voedingskabel in AC-ingang
 - 1b) Motorkabel in ingang 1
 - 1c) Motorkabel in ingang 2
 - 1d) Afstandsbediening in ingang A2
2. Steek de stekker in het stopcontact.
3. Druk op de knop Omlaag op het bedieningspaneel om de e-Box® in de laagste positie te zetten.
4. Laat de knop los.
5. Houd de knop Omlaag 5 seconden lang ingedrukt.

22. Instructie afstandsbediening: hoogte verstellen

- 22a) Druk op deze knop om de e-Box® omhoog te bewegen.
- 22b) Druk op deze knop om de e-Box® omlaag te bewegen.

23. Instructie afstandsbediening: hoogte verstellen

- 23a) Druk op deze knop om de e-Box® omhoog te bewegen.
- 23b) Druk op deze knop om de e-Box® omlaag te bewegen.

24. Instructie afstandsbediening: geheugenposities opslaan in drie stappen.

STAP 1: Druk op de knoppen Omhoog en Omlaag uit stap 23 om de e-Box® naar de gewenste hoogte te verplaatsen.

STAP 2: Houd de knop 'S' 3 seconden lang ingedrukt.

STAP 3: Druk op een van de drie geheugenknoppen. De positie is nu opgeslagen.

Houd een van de drie geheugenknoppen ingedrukt om de e-Box® automatisch naar de ingestelde positie te verplaatsen.

NL – INSTALLATIE HANDLEIDING

FAQ: Veelgestelde vragen:**A: e-Box® beweegt niet omhoog of omlaag:**

- A1: Controleer of de stekker in het stopcontact zit.
- A2: Controleer de aansluitingen van de kabels van de motorkolom op de control box (zie stap 12a en 12b).
- A3: Controleer de aansluiting van de voedingskabel op de control box en controleer de aansluiting van de afstandsbediening op de control box (zie stap 13).
- A4: Controleer de kabelaansluitingen aan de kant van de motorkolommen.
- A5: Controleer of bedrading is beschadigd tijdens de montage. Als er bedrading beschadigd is, haalt u de stekker van de e-Box® uit het stopcontact en neemt u contact op met uw dealer voor vervanging of reparatie.
WAARSCHUWING: PROBEER NIET ZELF BESCHADIGDE BEDRADING TE REPAREREN!
- A6: De motoren van de e-Box® zijn niet bedoeld voor continu gebruik. Langdurig ononderbroken gebruik (langer dan 6 minuten) veroorzaakt oververhitting, waardoor de motoren automatisch worden uitgeschakeld. Als dit gebeurt, moet u de motoren ten minste 1 uur laten afkoelen. Wanneer de motoren zijn afgekoeld, kan het systeem weer op de normale manier worden gebruikt.
- A7: Als bij de stappen A1 t/m A4 alles in orde blijkt te zijn en het probleem niet is opgelost, neemt u contact op met uw dealer om het apparaat te laten repareren.
- A8: Controleer of de sensor is meegeleverd en onbeschadigd is en of hij is ingestoken in kanaal A1 van de regelenheid. Als de sensor ontbreekt of beschadigd is, neem dan contact op met uw dealer voor een vervangend exemplaar.

B: De motoren haperen of de linker- en rechtermotor bewegen niet even snel.

- B1: Volg stappen 1 t/m 5 op pagina 17/18 om de motoren te synchroniseren.

C: De e-Box® beweegt alleen omlaag en niet meer omhoog. De e-Box® staat in de veilige modus, wat kan worden veroorzaakt door een stroomonderbreking tijdens het gebruik of door beschadigde bedrading.

- C1: Als het probleem blijft optreden, volgt u stappen A1 t/m A5.
- C2: Volg stappen 1 t/m 5 op pagina 17/18 om de motoren te synchroniseren.

D: De e-Box® beweegt meteen in de tegenovergestelde richting wanneer hij zonder duidelijke reden omhoog of omlaag gaat (bijvoorbeeld om een botsing met een voorwerp of persoon te voorkomen).

- D1: Controleer de sensor en zorg ervoor dat hij geen contact maakt met kabels en/of andere onderdelen. Zie stap 13 op pagina 12.

Instructies voor het vervangen van de voedingskabel

1. Haal de stekker uit het stopcontact. Verwijder de 2 M6x40-schroeven en de 2 M6-moeren. Houd de control box op zijn plaats om te voorkomen dat deze valt.
2. Verwijder de control box. Wees voorzichtig met de ingeplugde sensor!
3. Haal de voedingskabel uit het stopcontact en uit de sleuf.
4. Sluit de goede voedingskabel aan. Zorg dat de kabel door de sleuf in de behuizing van de control box wordt geleid.
5. Bevestig de control box met de 2 M6x40-schroeven en 2 M6-moeren. De twee M6-moeren moeten zich in de uitsparingen van de control box bevinden. Wees voorzichtig met de ingeplugde sensor!

DE – INSTALLATIONSANLEITUNG

1. **Schieben Sie das Motorgehäuse [I] in die Bodenwanne [J].**
2. **Befestigen Sie die Bodenwanne mit 4 Schrauben.**
Ziehen Sie die Schrauben mit einem Drehmoment von 29,5 ft-lb [40 Nm] fest.
3. **Öffnen Sie die beiden Schachteln [G] mit den Wandhalterungen. Nehmen Sie die Wandhalterungen [K] aus den Schachteln. Entfernen Sie die Front- [S] und die beiden Seitenabdeckungen [T] von den beiden Wandhalterungen und bewahren Sie sie zur späteren Verwendung auf.**
4. **Verbinden Sie die Verbindungsklammern [O] mit 4 Schrauben und 4 Muttern (2x) mit der montierten Wandhalterung.**
5. **Bringen Sie die 4 vorderseitigen Motorklemmen [Q] wie unten gezeigt an den Motoren an. Achten Sie darauf, dass sich die Löcher auf der Außenseite befinden.**
6. **Bringen Sie die 4 rückseitigen Motorklemmen [P] an den Motoren an. Achten Sie darauf, dass die Klemmen an den vorderseitigen Motorklemmen einrasten und nicht verrutschen.**
7. **Befestigen Sie die Wandhalterungen [K] an den Motorklemmen. Verwenden Sie 2 Schrauben pro Seite und Wandhalterung.**
8. **Nivellieren Sie die obere Wandhalterung vorsichtig auf beiden Seiten. Verwenden Sie den kreisförmigen Punkt an den Motorgehäusen als Indikator. Nivellieren Sie jetzt auch die untere Wandhalterung. Der Abstand zwischen den Wandhalterungen muss mindestens 200 mm betragen. Ziehen Sie die Schrauben fest, wenn sich die Halterungen in der richtigen Position befinden.**
9. **Schieben Sie die VESA-Box [H] von oben über das Motorgehäuse.**
10. **Befestigen Sie die VESA-Box mit 4 Schrauben (2 x vorne / 2 x hinten).**
Das Schraubendrehmoment darf 5,2 ft-lb [7 Nm] nicht überschreiten.
11. **Für den weiteren Zusammenbau muss die e-Box® immer aufrecht bleiben.**
12. **Schließen Sie die Motorkabel an der Steuereinheit an.**
 - 12a) Ein Kabel in Steckplatz 1
 - 12b) Ein Kabel in Steckplatz 2
 - 12c) Stellen Sie sicher, dass die Kabel vollständig in die Steckplätze eingesteckt sind.
13. **Verwenden Sie die Löcher an der Unterseite der VESA-Box, um das Bedienfeld* an der Vorderseite zu befestigen. Führen Sie die Kabel im Inneren der VESA-Box und verwenden Sie Kabelbinder für die Kabelführung.**
 - 13a) Bedienfeld in Steckplatz A2
 - 13b) Stellen Sie sicher, dass die Kabel vollständig in die Steckplätze eingesteckt sind
 - 13c) Achten Sie darauf, dass die Drähte den Sensor nicht berühren!

* Die Art des Bedienfelds hängt vom jeweiligen e-Box® -Modell ab
14. **Halten Sie die e-Box® an die Wand. Markieren Sie mindestens 4 Löcher pro Wandhalterung bzw. 2 Löcher pro Seite. Nehmen Sie die e-Box® von der Wand und bohren Sie die Löcher für beide Wandhalterungen vor.**
15. **Halten Sie die e-Box® an die vorgebohrten Löcher an der Wand und schrauben Sie sie fest.**

DE – INSTALLATIONSANLEITUNG

16. Montieren Sie die Abdeckung [S] über der Wandhalterung (2x).
17. Montieren Sie die Abdeckung [T] über der Wandhalterung (2 x links und 2 x rechts).
18. Montieren Sie VESA-beugel 481A70 (optioneel).
Entfernen Sie vorsichtig die Plastikfolie.
Bitte befolgen Sie die Montageanleitung für 481A70.
Verwenden Sie die Schrauben der 481A70.
19. Verwenden Sie das Befestigungsmaterial [M], um eine VESA-Halterung eines Drittanbieters oder den Flachbildschirm direkt an der e-Box® zu befestigen. Überspringen Sie diesen Schritt, wenn Sie die VESA-Halterungen 481A70 in Schritt 18 montiert haben.
20. Befestigen Sie das Bedienfeld* mit dem vorbereiteten Klebestreifen an der Unterseite des Flachbildschirms in einer geeigneten Position. Verwenden Sie Kabelbinder, um das überschüssige Kabel an der VESA-Halterung zu befestigen, damit es sich beim Bewegen nicht verheddert.
21. Initialisieren Sie die Motoren vor der ersten Verwendung des Produkts.

Anleitung für Reset der Control Box / Motorinitialisierung

1. Vergewissern Sie sich, dass alle Kabel mit der Control Box verbunden sind.
 - 1a) Netzkabel in Anschluss AC
 - 1b) Motorkabel in Anschluss 1
 - 1c) Motorkabel in Anschluss 2
 - 1d) Bedienteil in Anschluss A2
2. Schließen Sie das Netzkabel an die Steckdose an.
3. Drücken Sie die Abwärtstaste auf dem Bedienelement, um die e-Box® in die unterste Position zu bringen.
4. Lassen Sie die Abwärtstaste los.
5. Halten Sie die Abwärtstaste 5 Sekunden lang gedrückt.

22. Bedienteil-Anleitung: Einstellen der Höhe.

- 22a) Drücken Sie diese Taste, um die e-Box® nach oben zu bewegen.
- 22b) Drücken Sie diese Taste, um die e-Box® nach unten zu bewegen.

23. Bedienteil-Anleitung: Einstellen der Höhe.

- 23a) Drücken Sie diese Taste, um die e-Box® nach oben zu bewegen.
- 23b) Drücken Sie diese Taste, um die e-Box® nach unten zu bewegen.

24. Bedienteil-Anleitung: Speichern von Positionen in drei Schritten.

SCHRITT 1: Fahren Sie die e-Box® mit den Höhenverstell-Tasten aus Schritt 23 in die gewünschte Höhenposition.

SCHRITT 2: Halten Sie die Taste „S“ 3 Sekunden lang gedrückt.

SCHRITT 3: Drücken Sie eine der drei Speichertasten. Die Position ist nun gespeichert.

Halten Sie eine der drei Speichertasten gedrückt, und die e-Box® fährt automatisch in die bevorzugte gespeicherte Position.

DE – INSTALLATIONSANLEITUNG

FAQ: Häufig gestellte Fragen

A: Die e-Box® bewegt sich nicht nach oben oder unten:

- A1: Prüfen Sie, ob das Netzkabel an die Steckdose angeschlossen ist, falls nicht, schließen Sie das Kabel an;
- A2: Überprüfen Sie die Kabelanschlüsse der Motorsäule an der Control Box (siehe Schritte 12a und 12b) und stellen Sie sicher, dass die Kabel angeschlossen sind;
- A3: Überprüfen Sie den Anschluss des Netzkabels an der Control Box und den Anschluss des Bedienteils an der Control Box (siehe Schritt 13) und stellen Sie sicher, dass alle Kabel angeschlossen sind;
- A4: Überprüfen Sie die Kabelanschlüsse auf der Motorsäulenseite und stellen Sie sicher, dass die Kabel angeschlossen sind;
- A5: Prüfen Sie die Verkabelung auf Schäden durch fehlerhafte Montage. Wenn die Verkabelung beschädigt ist, ziehen Sie die e-Box® von der Steckdose ab und wenden Sie sich an Ihren Händler, um sie austauschen oder reparieren zu lassen;
WARNUNG: VERSUCHEN SIE NICHT, BESCHÄDIGTE KABEL ZU REPARIEREN!
- A6: Die e-Box®-Motoren sind für den intermittierenden Betrieb vorgesehen. Ein kontinuierlicher oder längerer Betrieb (mehr als 6 Minuten) führt dazu, dass die Motoren überhitzen und ein Sicherheitssystem die Motoren abschaltet. Lassen Sie die Motoren in diesem Fall mindestens 1 Stunde lang abkühlen. Das System schaltet sich automatisch wieder ein, wenn die Motoren abgekühlt sind;
- A7: Wenn die Schritte A1 bis A4 ordnungsgemäß durchgeführt wurden und das Problem weiterhin besteht, wenden Sie sich an Ihren Händler, um das Gerät reparieren zu lassen;
- A8: Prüfen Sie, ob der Sensor vorhanden, unbeschädigt und im Kanal A1 an die Control Box angeschlossen ist. Wenn der Sensor beschädigt ist oder fehlt, wenden Sie sich an Ihren Händler, um dort Ersatz zu erhalten.

B: Die Motoren bewegen sich nicht gleichmäßig oder der linke und der rechte Motor befinden sich auf einer unterschiedlichen Höhe:

- B1: Führen Sie die Schritte 1 bis 5 auf Seite 17/18 aus, um die Motoren zu synchronisieren.

C: Die e-Box® bewegt sich nur nach unten und nicht nach oben: Die e-Box® hat sich in den Sicherheitsmodus begeben, es kann während des Betriebs zu einem Stromausfall gekommen sein, oder es liegt ein Fehler in der Verkabelung vor:

- C1: Wenn das Problem weiterhin besteht, führen Sie die Schritte A1 bis A5 aus;
- C2: Führen Sie die Schritte 1 bis 5 auf Seite 17/18 aus, um die Motoren zu synchronisieren.

D: Die e-Box® fährt ohne ersichtlichen Grund (z. B. keine Kollision mit einem Gegenstand oder einer Person) bei einer Auf- oder Abwärtsbewegung kontinuierlich in die entgegengesetzte Richtung zurück:

- D1: Überprüfen Sie den Sensor und stellen Sie sicher, dass er keinen Kontakt mit Kabeln und/oder anderen Teilen hat. Siehe Schritt 13 auf Seite 12.

Anleitung zum Austauschen des Netzkabels

1. Ziehen Sie das Netzkabel aus der Steckdose. Entfernen Sie 2 x M6x40 Schrauben und 2 x M6 Muttern. Halten Sie die Control Box fest, damit sie nicht herunterfällt.
2. Entfernen Sie die Control Box. Seien Sie vorsichtig mit dem eingesteckten Sensor!
3. Ziehen Sie das Netzkabel aus der Steckdose und der Nut.
4. Schließen Sie das richtige Netzkabel an. Vergewissern Sie sich, dass das Kabel durch die Entlastungsnut im Gehäuse der Control Box geführt wird.
5. Montieren Sie die Control Box mit 2 x M6x40 Schrauben und 2 x M6 Muttern. Vergewissern Sie sich, dass die M6-Muttern im Gehäuse der Control Box montiert sind. Seien Sie vorsichtig mit dem eingesteckten Sensor!

FR – INSTALLATION MANUEL

1. **Faites glisser le cadre de moteur [I] dans le plateau de sol [J].**
2. **Fixez le plateau de sol à l'aide de quatre vis.**
Serrez à fond avec une couple de sortie de 40 Nm.
3. **Ouvrez les deux boîtes [G] et sortez les consoles murales [K] des boîtes. Retirez la cache avant [S] et les deux caches latérales [T] des deux consoles murales et conservez-les pour une utilisation ultérieure.**
4. **Raccordez les brides de fixation [O] à la console murale assemblée à l'aide de quatre vis et quatre écrous (2x).**
5. **Placez les 4 étriers moteur avant [Q] sur les moteurs, comme indiqué ci-dessous. Assurez-vous que les trous des étriers moteur sont situés à l'extérieur.**
6. **Placez les 4 étriers moteur arrière [P] sur les moteurs. Emboîtez-les sur les étriers moteur avant et vérifiez qu'ils sont bien en place.**
7. **Montez les consoles murales [K] sur les étriers moteur. Utilisez 2 vis par côté et par console murale.**
8. **Mettez doucement de niveau la console murale supérieure des deux côtés. Servez-vous du cercle avec un point sur les cadres de moteur comme indicateur. Mettez également de niveau la console murale inférieure. Assurez-vous que la distance entre les consoles murales est d'au moins 200 mm. Serrez les vis lorsque les consoles sont dans la bonne position.**
9. **Faites glisser le boîtier VESA [H] sur le cadre de moteur en partant du haut.**
10. **Fixez le boîtier VESA avec quatre vis (deux à l'avant / deux à l'arrière).**
Le couple de serrage ne doit pas dépasser 7 Nm.
11. **Pour poursuivre le montage, l'e-Box® assemblée doit être en position verticale.**
12. **Connectez les câbles moteur au boîtier de commande.**
 - 12a) Un câble dans la fente 1
 - 12b) Un câble dans la fente 2
 - 12c) Assurez-vous que les câbles sont bien branchés dans les fentes.
13. **Utilisez les trous au bas du boîtier VESA pour orienter le panneau de commande [R]* vers l'avant. Faites passer les câbles à l'intérieur du boîtier VESA et utilisez des attache-câbles pour les ordonner.**
 - 13a) Panneau de commande dans la fente A2
 - 13b) Assurez-vous que les câbles sont bien branchés dans les fentes
 - 13c) Les câbles ne doivent PAS toucher le capteur !

** Le type de panneau de commande dépend du modèle d'e-Box®*
14. **Placez l'e-Box® contre le mur. Marquez au moins 4 trous par console murale (2 par côté). Retirez l'e-Box® du mur et pré-percez les trous. Faites-le pour les deux consoles murales.**
15. **Positionnez l'e-Box® contre le mur en l'alignant avec les trous pré-perçés et fixez l'e-Box® au mur.**

FR – INSTALLATION MANUEL

16. Montez le cache [S] sur la console murale (2x).
17. Montez le cache [T] sur la console murale (2x côté gauche et 2x côté droit).
18. Montez le support VESA 481A70 (en option).
Faites attention en retirant le film plastique.
Veuillez suivre le manuel d'installation du 481A70.
Utilisez les vis du 481A70.
19. Utilisez le matériel de montage [M] pour monter un support VESA tiers ou un écran plat directement sur l'e-Box®. Ignorez cette étape si vous avez installé les supports VESA 481A70 à l'étape 18.
20. Utilisez la bande adhésive pré-appliquée pour fixer le panneau de commande* à un endroit pratique au bas de l'écran plat. Utilisez des attache-câbles pour fixer l'excédent de fil au support VESA afin d'éviter qu'il ne se coince pendant le déplacement.
21. Procédez à l'initialisation des moteurs avant la première utilisation du produit. Suivez les étapes de la page suivante.

Réinitialisation du boîtier de commande / instruction d'initialisation des moteurs

1. Assurez-vous que tous les câbles sont connectés au boîtier de commande.
 - 1a) Câble d'alimentation dans le port AC
 - 1b) Câble moteur dans le port 1
 - 1c) Câble moteur dans le port 2
 - 1d) Panneau de commande dans le port A2
 2. Branchez le câble d'alimentation à la prise murale.
 3. Enfoncez le bouton « bas » du pupitre pour déplacer l'e-Box® vers la position la plus basse.
 4. Relâchez le bouton « bas ».
 5. Maintenez enfoncé le bouton « bas » pendant 5 sec.
22. Instruction du panneau de commande : réglage de la hauteur.
- 22a) Appuyez sur ce bouton pour déplacer l'e-Box® vers le haut.
 - 22b) Appuyez sur ce bouton pour déplacer l'e-Box® vers le bas.
23. Instruction du panneau de commande : réglage de la hauteur.
- 23a) Appuyez sur ce bouton pour déplacer l'e-Box® vers le haut.
 - 23b) Appuyez sur ce bouton pour déplacer l'e-Box® vers le bas.

24. Instruction du panneau de commande : mémorisation des positions en trois étapes.

ÉTAPE 1 : Utilisez les boutons de réglage en hauteur de l'étape 23 pour amener l'e-Box® à la position souhaitée.

ÉTAPE 2 : Maintenez enfoncé le bouton « S » pendant 3 sec.

ÉTAPE 3 : Appuyez sur l'un des trois boutons mémoire. La position est ainsi mémorisée.

Maintenez enfoncé l'un des trois boutons mémoire et l'e-Box® se met automatiquement dans la position mémorisée préférée.

FR – INSTALLATION MANUEL

FAQ : Questions fréquentes

A : Impossible de relever ou d'abaisser l'e-Box® :

- A1 : Vérifiez que le câble d'alimentation est raccordé à la prise murale. Si ce n'est pas le cas, branchez-le.
- A2 : Vérifiez les branchements des câbles de la colonne de moteur au boîtier de commande (voir étape 12a et 12b) et assurez-vous que les câbles sont bien connectés.
- A3 : Vérifiez le branchement du câble d'alimentation au boîtier de commande et le branchement du câble du panneau de commande au boîtier de commande (voir étape 13) et assurez-vous que tous les câbles sont bien connectés.
- A4 : Vérifiez les branchements des câbles du côté de la colonne de moteur et assurez-vous que les câbles sont bien connectés.
- A5 : Vérifiez que le câblage n'est pas endommagé par un mauvais montage. Si le câblage est endommagé, débranchez l'e-Box® de la prise murale et contactez votre revendeur pour un remplacement ou une réparation.

AVERTISSEMENT : N'ESSAYEZ PAS DE RÉPARER DES CÂBLES ENDOMMAGÉS !

- A6 : Les moteurs e-Box® sont prévus pour une utilisation intermittente. Une utilisation continue ou prolongée (plus de 6 minutes) entraînera une surchauffe et un système de sécurité arrêtera les moteurs. Si cela se produit, laissez les moteurs refroidir pendant au moins 1 heure. Le système se remet automatiquement en marche lorsque les moteurs ont refroidi.
- A7 : Si les étapes A1 à A4 ont été effectuées dans l'ordre et que le problème persiste, contactez votre revendeur pour faire réparer l'appareil.
- A8 : Assurez-vous que le capteur est présent, non endommagé et branché sur le boîtier de commande dans le port A1. Si le capteur est endommagé ou manquant, veuillez contacter votre revendeur pour obtenir une nouvelle pièce.

B : Les moteurs ne se déplacent pas de façon régulière ou les moteurs gauche et droit sont à une hauteur différente :

- B1 : Suivez les étapes 1 à 5 de la page 17/18 pour synchroniser les moteurs.

C : L'e-Box® descend seulement et ne monte pas : l'e-Box® est passée en mode sécurité, une coupure de courant a pu se produire pendant le fonctionnement, ou les câbles sont mal raccordés :

- C1 : Si le problème persiste, suivez les étapes A1 à A5.
- C2 : Suivez les étapes 1 à 5 de la page 17/18 pour synchroniser les moteurs.

D : Mon e-Box® recule toujours dans la direction opposée lorsqu'elle se déplace vers le haut ou vers le bas, sans raison évidente (p. ex., un risque de collision avec un objet ou une personne) :

- D1 : Vérifiez l'état du capteur et assurez-vous qu'il n'est pas en contact avec des câbles et/ou d'autres pièces. Pour ce faire, suivez l'étape 13 à la page 12.

Instructions pour le remplacement du câble d'alimentation

1. Débranchez le câble d'alimentation de la prise. Retirez les deux vis M6x40 et les deux écrous M6. Maintenez le boîtier de commande en place pour l'empêcher de tomber.
2. Retirez le boîtier de commande. Faites attention au capteur intégré !
3. Retirez le câble d'alimentation de la prise et de la rainure.
4. Branchez le câble d'alimentation approprié. Veillez à bien encastrer le câble dans la rainure de dégagement dans le logement du boîtier de commande.
5. Fixez le boîtier de commande à l'aide des deux vis M6x40 et deux écrous M6. Assurez-vous que les écrous M6 sont montés dans le logement du boîtier de commande. Faites attention au capteur intégré !

IT – MANUALE DI INSTALLAZIONE

1. **Far scorrere il telaio del motore [I] nel vassoio a pavimento [J].**
2. **Fissare il vassoio a pavimento servendosi di 4 viti.**
Serrare completamente con una coppia della vite di 40 N-m.
3. **Aprire le due confezioni [G] contenenti le staffe da parete. Estrarre le staffe da parete [K] dalla confezione. Togliere la copertura anteriore [S] e i due coperchi laterali [T] da entrambe le staffe da parete e conservarle per poterle usare in futuro.**
4. **Collegare le staffe di connessione [O] alla staffa da parete assemblata servendosi di 4 viti e 4 dadi (2x).**
5. **Posizionare i 4 morsetti motore frontali [Q] sui motori come indicato qui di seguito. Verificare che i fori nei morsetti motore si trovino sulla parte esterna.**
6. **Posizionare i 4 morsetti motore posteriori [P] sui motori. Accertarsi che i morsetti si blocchino nei morsetti motore frontali e restino in posizione.**
7. **Montare le staffe da parete [K] sui morsetti motore. Usare 2 viti per lato per ogni staffa da parete.**
8. **Livellare delicatamente la staffa da parete superiore su entrambi i lati. Servirsi del punto circolare sui telai del motore come indicatore. Livellare anche la staffa da parete inferiore. Verificare che la distanza fra le staffe da parete sia di almeno 200mm / 8". Stringere le viti quando le staffe si trovano nella posizione corretta.**
9. **Far scorrere la scatola VESA [H] sul telaio del motore dall'alto.**
10. **Fissare la scatola VESA con 4 viti (2 sulla parte anteriore / 2 sulla parte posteriore).**
La coppia delle viti non deve superare il valore 7 N-m.
11. **Accertarsi che la e-Box® assemblata resti dritta per ulteriori operazioni di montaggio.**
12. **Collegare i cavi del motore alla scatola di controllo.**
 - 12a) Un cavo nell'alloggiamento 1
 - 12b) Un cavo nell'alloggiamento 2
 - 12c) Accertarsi che i cavi siano completamente inseriti negli alloggiamenti.
13. **Usare i fori nella parte inferiore della scatola VESA per guidare il pannello di controllo [R]* sul lato anteriore. Guidare i cavi all'interno della scatola VESA e usare delle fascette per la gestione dei cavi.**
 - 13a) Pannello di controllo nell'alloggiamento A2
 - 13b) Accertarsi che i cavi siano completamente inseriti negli alloggiamenti. Verificare che i fili non tocchino il sensore!
 - 13c) Verificare che i fili non tocchino il sensore!

** Il tipo di pannello di controllo dipende dal modello di e-Box®*
14. **Posizionare la e-Box® contro la parete. Contrassegnare almeno 4 fori per staffa da parete, 2 fori per lato. Togliere la e-Box® dalla parete e pre-eseguire i fori. Eseguire questa operazione per entrambe le staffe.**
15. **Posizionare la e-Box® contro la parete, allineata con i fori pre-forati, quindi fissare la e-Box® a parete.**

IT – MANUALE DI INSTALLAZIONE

16. Montare la copertura [S] sulla staffa da parete (2x).
17. Montare la copertura [T] sulla staffa da parete (2 sul lato sinistro e 2 sul lato destro).
18. Montare la staffa VESA 481A70 (opzionale).
Fare attenzione in fase di rimozione della pellicola di plastica.
Si prega di attenersi alle indicazioni fornite nel manuale di installazione del dispositivo 481A70.
Utilizzare le viti dal dispositivo 481A70.
19. Utilizzare il materiale di montaggio [M] per montare una staffa VESA di terzi oppure lo schermo piatto direttamente sulla e-Box®. Saltare questo passaggio se le staffe VESA 481A70 sono state installate al passaggio 18.
20. Utilizzare la striscia adesiva pre-applicata per montare il pannello di controllo* sul fondo dello schermo piatto in una posizione comoda. Usare delle fascette per fissare il filo in eccesso alla staffa VESA per evitare che si impigli durante il movimento.
21. Procedere all'inizializzazione dei motori prima di iniziare a usare il prodotto.

Reset della scatola di controllo / istruzioni per l'inizializzazione del motore

1. Accertarsi che tutti i cavi siano collegati alla scatola di controllo.
 - 1a) Cavo di alimentazione nella porta CA
 - 1b) Cavo del motore nella porta 1
 - 1c) Cavo del motore nella porta 2
 - 1d) Pannello di controllo nella porta A2
2. Collegare il cavo di alimentazione alla presa a parete.
3. Usare il pulsante giù sul pannello per spostare la e-Box® nella posizione più bassa.
4. Rilasciare il pulsante giù.
5. Premere e tenere premuto il pulsante giù per 5 secondi.

22. Istruzioni del pannello di controllo: regolazione dell'altezza.

- 22a) Premere questo pulsante per spostare la e-Box® verso l'alto.
- 22b) Premere questo pulsante per spostare la e-Box® verso il basso.

23. Istruzioni del pannello di controllo: regolazione dell'altezza.

- 23a) Premere questo pulsante per spostare la e-Box® verso l'alto.
- 23b) Premere questo pulsante per spostare la e-Box® verso il basso.

24. Istruzioni del pannello di controllo: memorizzazione delle posizioni di memoria in tre passaggi.

PASSAGGIO 1: Utilizzare i pulsanti di regolazione dell'altezza al punto 23 per portare la e-Box® nella posizione di altezza desiderata.

PASSAGGIO 2: Premere e tenere premuto il pulsante "S" per 3 secondi.

PASSAGGIO 3: Premere su uno dei tre pulsanti di memoria. Ora la posizione è stata memorizzata.

Premere e tenere premuto uno dei tre pulsanti di memoria, l'e-Box® passa automaticamente nella posizione memorizzata preferita.

FAQ: Domande più frequenti

A: La e-Box® non si muove verso l'alto o verso il basso:

- A1: Verificare che il cavo di alimentazione sia collegato alla presa a parete; in caso contrario collegare il cavo di alimentazione.
- A2: Verificare le connessioni dei cavi della colonna del motore alla scatola di controllo (cfr. passaggio 12A e 12B) e accertarsi che i cavi siano collegati.
- A3: Verificare il collegamento del cavo di alimentazione alla scatola di controllo e controllare il collegamento del cavo del pannello di controllo alla scatola di controllo (cfr. passaggio 13) e controllare che tutti i cavi siano collegati.
- A4: Controllare le connessioni dei cavi sul lato della colonna del motore e assicurarsi che i cavi siano collegati.
- A5: Controllare se il cablaggio è danneggiato da un montaggio non eseguito in modo corretto. Se il cablaggio è danneggiato, scollegare la e-Box® dalla presa a parete e contattare il rivenditore per la sostituzione o la riparazione.

AVVERTENZA: NON CERCARE DI RIPARARE IL CABLAGGIO DANNEGGIATO!

- A6: I motori e-Box® sono stati pensati per un uso intermittente; un uso continuo o prolungato (per più di 6 minuti consecutivi) causerà un surriscaldamento e un sistema di sicurezza provvederà allo spegnimento dei motori; qualora ciò si verifichi, lasciare raffreddare i motori per almeno 1 ora. Il sistema tornerà automaticamente alla normalità quando i motori si saranno raffreddati.
- A7: Se i passaggi da A1 ad A4 sono stati eseguiti nell'ordine indicato e il problema persiste, contattare il proprio rivenditore per eseguire un intervento di riparazione sull'unità.
- A8: Controllare che il sensore sia presente, non danneggiato e inserito nella scatola di controllo nel canale A1. Qualora il sensore risulti danneggiato o mancante, contattare il rivenditore per la sostituzione.

B: I motori non si muovono in modo fluido o i motori destro e sinistro si trovano a un'altezza diversa:

- B1: Seguire i passaggi da 1 a 5 a pagina 17/18 per eseguire la sincronizzazione dei motori.

C: La e-Box® si muove solo verso il basso e non verso l'alto: la e-Box® è entrata in modalità di sicurezza, durante il funzionamento può essersi verificata un'interruzione di corrente oppure il collegamento del cablaggio è stato eseguito in modo errato:

- C1: Qualora il problema persista, seguire i passaggi da A1 ad A5.
- C2: Seguire i passaggi da 1 a 5 a pagina 17/18 per eseguire la sincronizzazione dei motori.

D: l'e-Box® si ritrae sempre nella direzione opposta, quando viene spostata verso l'alto o il basso senza un motivo preciso (per es. senza contatto con oggetti o persone):

- D1: Controllare il sensore ed evitarne qualsiasi contatto con cavi e/o altre parti. Vedi fase 13 a pagina 12.

Istruzioni per la sostituzione del cavo di alimentazione

1. Scollegare il cavo di alimentazione dalla presa. Rimuovere 2 viti M6x40 e 2 dadi M6. Tenere in posizione la scatola di controllo per evitare che cada.
2. Rimuovere la scatola di controllo. Prestare attenzione al sensore inserito!
3. Rimuovere il cavo di alimentazione dalla presa e dalla scanalatura.
4. Collegare il cavo di alimentazione corretto. Accertarsi che il cavo venga guidato attraverso la scanalatura di scarico della tensione nell'alloggiamento della scatola di controllo.
5. Montare la scatola di controllo con 2 viti M6x40 e 2 dadi M6. Accertarsi che i dadi M6 siano montati nell'alloggiamento della scatola di controllo. Prestare attenzione al sensore inserito!

ES – MANUAL DE INSTALACIÓN

1. **Deslice la estructura del motor [I] en la bandeja del suelo [J].**
2. **Fije la bandeja del suelo con 4 tornillos.**
Apriéte los bien con un par de torsión de aprox. 40 N·m.
3. **Abra las dos cajas [G] que llevan los soportes de pared dentro. Saque los soportes de pared [K] de la caja. Extraiga la cubierta delantera [S] y las dos cubiertas laterales [T] de ambos soportes de pared y guárdelas para utilizarlas más adelante.**
4. **Conecte los soportes del conector [O] al soporte de pared montado con 4 tornillos y 4 tuercas (2x).**
5. **Coloque las 4 abrazaderas para motor de la parte delantera [Q] en los motores como se indica a continuación. Asegúrese de que los orificios de las abrazaderas para motor estén situados en la parte exterior.**
6. **Coloque las 4 abrazaderas para motor de la parte trasera [P] en los motores. Asegúrese de que las abrazaderas se acoplan a las abrazaderas para motor de la parte delantera y que permanecen sujetas en su lugar.**
7. **Monte los soportes de pared [K] en las abrazaderas para motor. Utilice 2 tornillos por lado en cada soporte de pared.**
8. **Nivele con cuidado el soporte de pared superior en ambos lados. Utilice el punto en las estructuras del motor como indicador. Nivele también el soporte de pared inferior. Asegúrese de que la distancia entre los soportes de pared sea como mínimo de 200 mm / 8". Apriete los tornillos cuando los soportes se encuentren en la posición correcta.**
9. **Deslice la caja VESA [H] sobre la estructura del motor desde arriba.**
10. **Fije la caja VESA con 4 tornillos (2 x delante / 2 x detrás).**
El par de torsión del tornillo no debe superar 7 N·m.
11. **Asegúrese de que el soporte e-Box® montado permanece en posición vertical para continuar con el montaje.**
12. **Conecte los cables del motor a la caja de control.**
 - 12a) Un cable en la ranura 1
 - 12b) Un cable en la ranura 2
 - 12c) Asegúrese de que ambos cables estén correctamente introducidos en las ranuras.
13. **Utilice los orificios de la parte inferior de la caja VESA para guiar el panel de control [R]* hacia el lateral. Guíe los cables dentro de la caja VESA y utilice bridas para que queden bien colocados.**
 - 13a) El panel de control se introduce en la ranura A2
 - 13b) Asegúrese de que ambos cables estén correctamente introducidos en las ranuras
 - 13c) ¡Asegúrese de que los cables no entran en contacto con el sensor!

** El tipo de panel de control depende del modelo de soporte e-Box®*
14. **Coloque el soporte e-Box® contra la pared. Marque como mínimo 4 orificios por cada soporte de pared, 2 orificios por lado. Retire el soporte e-Box® de la pared y pretaladre los orificios. Repita esta acción para ambos soportes de pared.**
15. **Coloque el soporte e-Box® contra la pared alineándolo con los orificios pretaladrados y sujete el soporte e-Box® a la pared.**

ES – MANUAL DE INSTALACIÓN

16. Monte la tapa [S] sobre el soporte de pared (2x).
17. Monte la tapa [T] sobre el soporte de pared (2 x lateral izquierdo y 2 x lateral derecho).
18. Monte el soporte VESA 481A70 (opcional).
Tenga cuidado al quitar la hoja de plástico.
Siga las instrucciones en el manual de instalación del soporte 481A70.
Utilice los tornillos del soporte 481A70.
19. Utilice el material de montaje [M] para montar el soporte VESA de terceros o el panel plano directamente en el soporte e-Box®. Omita esta acción si ya ha instaló los soportes VESA 481A70 en el paso 18.
20. Utilice las tiras con adhesivo aplicado previamente para montar el panel de control* en la parte inferior del panel plano en la posición adecuada. Utilice bridas para fijar el exceso de cable al soporte VESA y evitar que se enganche durante el movimiento.
21. Lleve a cabo la inicialización de los motores antes de utilizar el producto por primera vez.

Instrucciones para reiniciar el cuadro de control / inicializar el motor

1. Asegúrese de que los cables están conectados al cuadro de control.
 - 1a) El cable de alimentación de corriente en el puerto AC
 - 1b) El cable del motor en el puerto 1
 - 1c) El otro cable del motor en el puerto 2
 - 1d) El cable del panel de control en el puerto A2
2. Conecte el cable de corriente al enchufe de pared.
3. Utilice el botón «abajo» del panel de control para mover el soporte e-Box® a su posición más baja.
4. Suelte el botón «abajo».
5. Mantenga pulsado el botón «abajo» durante 5 segundos.

22. Instrucciones para el panel de control: ajuste de la altura.

- 22a) Pulse este botón para mover el soporte e-Box® hacia arriba.
- 22b) Pulse este botón para mover el soporte e-Box® hacia abajo.

23. Instrucciones para el panel de control: ajuste de la altura.

- 23a) Pulse este botón para mover el soporte e-Box® hacia arriba.
- 23b) Pulse este botón para mover el soporte e-Box® hacia abajo.

24. Instrucciones para el panel de control: guardar posiciones en la memoria en tres pasos.

PASO 1: utilice los botones de ajuste de la altura que aparecen en el paso 23 para mover el soporte e-Box® a la posición de altura deseada.

PASO 2: mantenga pulsado el botón «S» durante 3 segundos.

PASO 3: pulse uno de los tres botones de memoria. La posición se guardará.

Mantenga pulsado uno de los tres botones de memoria y el soporte e-Box® se desplazará automáticamente a la posición preferida memorizada.

ES – MANUAL DE INSTALACIÓN

FAQ: Preguntas frecuentes

A: El soporte e-Box® no se mueve hacia arriba o hacia abajo:

- A1: Compruebe que el cable de corriente está conectado a la toma de pared, si no es así, conéctelo;
- A2: Revise las conexiones del cable de la columna del motor al cuadro de control (véase pasos 12a y 12b) y asegúrese de que los cables están conectados;
- A3: Revise la conexión del cable de corriente al cuadro de control y la conexión del panel de control al cuadro de control (véase la paso 13) y asegúrese de que todos los cables estén conectados;
- A4: Compruebe las conexiones de cable del lado de la columna del motor y asegúrese de que todos los cables están conectados;
- A5: Inspeccione si se han producido daños al cableado debido a un montaje erróneo. Si se han dañado los cables desconecte el soporte e-Box® de la toma de pared y póngase en contacto con su distribuidor para adquirir un reemplazo o repararlo;

ADVERTENCIA: ¡NO TRATE DE REPARAR CABLES QUE ESTÉN DAÑADOS!

- A6: Los motores del soporte e-Box® están diseñados para uso intermitente, si se utilizan de forma continua o durante un tiempo prolongado (más de 6 minutos) se producirá un sobrecalentamiento y el sistema de seguridad apagará los motores. Si esto ocurriera deje enfriar los motores durante como mínimo 1 hora. El sistema se volverá a encender automáticamente cuando los motores se hayan enfriado;
- A7: Si todo parece estar bien tras seguir los pasos A1 a A4 y el problema se sigue produciendo póngase en contacto con su distribuidor para hacer reparar la unidad;
- A8: Controle que el sensor está presente, no está dañado y está conectado a la entrada A1 del cuadro de control. Si el sensor está dañado o no está presente, contacte con su proveedor para sustituirlo.

B: Los motores no se mueven correctamente, los motores de la izquierda y la derecha están a diferentes alturas:

- B1: Siga los pasos de 1 al 5 en las páginas 17/18 para sincronizar los motores.

C: El soporte e-Box® solo se mueve hacia abajo y no hacia arriba: el soporte e-Box® ha entrado en modo seguro, puede que se haya producido un corte de corriente durante el funcionamiento o que haya una mala conexión del cableado:

- C1: Si el problema persiste siga los pasos A1 a A5;
- C2: Siga los pasos de 1 al 5 en las páginas 17/18 para sincronizar los motores.

D: Al ascender o descender, el e-Box® se retrae continuamente en el sentido opuesto sin un motivo claro (por ejemplo, no se ha colisionado con un objeto o persona):

- D1: Controle el sensor y asegúrese de que no está en contacto con cables u otros componentes. Véase el paso 13 en la página 12.

Instrucciones para cambiar el cable de corriente

1. Extraiga los 2 tornillos M6x40 y las 2 tuercas M6. Sujete el cuadro de control en su lugar para evitar que se caiga.
2. Extraiga el cuadro de control. ¡Tenga cuidado con el sensor conectado!
3. Extraiga el cable de corriente del enchufe y del canal.
4. Conecte el cable de corriente correcto. Asegúrese que se guía el cable a través del canal de alivio de tensión del alojamiento del cuadro de control.
5. Monte el cuadro de control con los 2 tornillos M6x40 y las 2 tuercas M6. Asegúrese de que las tuercas M6 están montadas en el alojamiento del cuadro de control. ¡Tenga cuidado con el sensor conectado!

DK – INSTALLATIONSVEJLEDNING

1. Før motorrammen [I] ind over gulvrammen [J].
2. Fastgør gulvrammen med 4 skruer.
Stram med en skruetrækker, dog maks. 29.5 ft·lb [40 N·m]
3. Åbn de to kasser [G] med vægbeslag. Tag vægbeslagene [K] ud af kassen. Fjern frontpanelet [S] og de to sidepaneler [T] fra begge vægbeslag og gem dem til senere brug.
4. Tilslut konektorbeslag [O] til det samlede vægbeslag med 4 skruer og 4 møtrikker (2x).
5. Placér 4 x frontvendte motorklemmer [Q] på motorerne som vist nedenfor. Sørg for, at hullerne i motorklemmerne er på ydersiden.
6. Placér 4 x bagudvendte motorklemmer [P] på motorerne. Sørg for, at klemmerne klikker fast på de frontvendte motorklemmer og sidder godt fast.
7. Montér vægbeslag [K] på motorklemmerne. Brug 2 skruer pr. side pr. vægbeslag.
8. Afret forsigtigt topbeslaget på begge sider. Brug den runde afmærkning på motorrammen som rettesnor. Afret også bundbeslaget. Sørg for, at der er minimum 200 mm afstand mellem vægbeslagene. Stram skruerne, når beslaget sidder i den rigtige position.
9. Før VESA-boksen [H] hen over motorrammen oppefra.
10. Fastgør VESA-boksen med fire skruer (2 for og 2 bag)
Der må ikke skrues strammere end 5.2 ft·lb [7 N·m].
11. Sørg for, at e-Box® samles i opretstående position for videre montering.
12. Tilslut motorledninger til kontrolboksen.
 - 12a) En ledning til hul 1
 - 12b) En ledning til hul 2
 - 12c) Sørg for, at ledningerne sidder fast.
13. Brug hullerne i bunden af VESA-boksen til at styre kontrolpanelet [R]* om til forsiden. Før ledningerne ind i VESA-boksen og samle ledningerne med en kabelbinder.
 - 13a) Før panelet ind i hul A2
 - 13b) Sørg for, at ledningerne sidder fast
 - 13c) Sørg for, at ledningerne ikke rører ved sensoren!**Kontrolpaneltype afhænger af e-Box® model*
14. Hold e-Box® op på væggen. Markér mindst 4 huller pr. vægbeslag, 2 huller i hver side. Tag nu e-Box® væk fra væggen igen og forbor hullerne til ophæng. Gør dette for begge vægbeslag.
15. Anbring igen e-Box® på væggen, så det passer med de forborede huller og montér e-Box® på væggen.

DK – INSTALLATIONSVEJLEDNING

16. **Montér dækslet [S] over vægbeslaget (2x).**
17. **Montér dækslet [T] over vægbeslaget (2 x venstre side og 2 x højre side).**
18. **Montér VESA-beslag 481A70 (tilvalg)**
Fjern plastikfolien forsigtigt
Følg installationsvejledning til 481A70
Brug skruer fra 481A70
19. **Brug monteringsmaterialet [M] til at montere eventuel anden type VESA-beslag eller det flade panel direkte på e-Box®. Spring over, hvis du har monteret VESA-beslag 481A70 i trin 18.**
20. **Brug den medfølgende tape til at fastgøre kontrolpanelet* til bunden af det flade panel på det ønskede sted. Brug kabelbinder til at fastgøre overskydende ledninger på VESA-beslaget for at undgå, at de kommer i klemme.**
21. **Fortsæt med klargøring af motorerne, før du bruger produktet første gang.**

Nulstilling af kontrolboks/opstart af motor

1. Sørg for, at alle ledninger er sluttet til kontrolboksen.
 - 1a) Elledning i port AC
 - 1b) Motorledning i port 1
 - 1c) Motorledning i port 2
 - 1d) Kontrolpanel i port A2
2. Sæt elledningen i stikkontakten.
3. Bevæg e-Box® til laveste position ved hjælp af "nedknappen" på kontrolpanelet.
4. Slip knappen.
5. Hold knappen inde i 5 sekunder.

22. Kontrolpanelvejledning: justering af højde.

- 22a) Tryk på denne knap for at bevæge e-Box® opad.
- 22b) Tryk på denne knap for at bevæge e-Box® nedad.

23. Kontrolpanelvejledning: justering af højde.

- 23a) Tryk på denne knap for at bevæge e-Box® opad.
- 23b) Tryk på denne knap for at bevæge e-Box® nedad.

24. Kontrolpanelvejledning: gem memorypositioner i tre trin.

TRIN 1: Brug højdejusteringsknapperne i trin 23 til at køre e-Box® til den ønskede position.

TRIN 2: Tryk og hold på S-knappen i 3 sekunder.

TRIN 3: Tryk på en af de tre memory-knapper. Positionen gemmes nu.

Tryk og hold på en af de tre memory-knapper, hvorefter e-Box® automatisk kører til den gemte position.

DK – INSTALLATIONSVEJLEDNING

FAQ: Ofte stillede spørgsmål:

A: e-Box® kan ikke flyttes op eller ned:

- A1: Tjek, at strømmen er tilsluttet, hvis ikke sættes stikket i.
- A2: Tjek alle motorledningsforbindelser til kontrolboksen (se trin 12a og 12b) og sørg for, at alle ledninger er tilsluttet.
- A3: Tjek strømtilslutning til kontrolboksen og tjek forbindelser mellem kontrolpanel og kontrolboks (se trin 13) og sørg for, at alle ledninger er tilsluttet.
- A4: Tjek forbindelser til motorhus og sørg for, at alle ledninger er tilsluttet.
- A5: Tjek, at ingen ledninger er beskadiget pga. forkert samling. Hvis ledningerne er beskadiget, skal du afbryde strømmen til din e-Box® og kontakte din forhandler for at få en ny eller få den repareret.

ADVARSEL: FORSØG ALDRIG AT REPARERE BESKADIGEDE LEDNINGER SELV!

- A6: e-Box®'ens motorer er beregnet til periodisk brug, kontinuerligt eller længerevarende brug (mere end 6 minutter) vil resultere i overophedning og sikkerhedssystemet vil afbryde motorerne. Hvis dette sker, skal motorerne afkøle i mindst en time. Systemet returnerer automatisk til normal drift, når motorerne er tilstrækkeligt afkølet.
- A7: Hvis trin A1 til A4 er kontrolleret og problemet består, bedes du aftale reparation af enheden hos din forhandler.
- A8: Kontroller, at sensoren er til stede, intakt og tilsluttet kanal A1 på kontrolboksen. Bestil en erstatningsdel hos forhandleren, hvis sensoren er beskadiget eller mangler.

B: Motorerne kører ikke ordentligt og venstre og højre motor sidder i forskellige højder:

- B1: Følg trin 1 til 5 på side 17/18 for at synkronisere motorerne.

C: e-Box® kan kun køre nedad og ikke opad: e-Box® er i sikkerhedstilstand, der kan være opstået et strømudfald under brug eller der kan være tale om løse forbindelser:

- C1: Følg trin A1 til A5, hvis problemet består:
- C2: Følg trin 1 til 5 på side 17/18 for at synkronisere motorerne.

D: e-Box® trækker sig hele tiden tilbage i modsat retning, når den kører op eller ned, uden nogen åbenlys grund (herunder f.eks. sammenstød med en genstand eller person):

- D1: Kontroller sensoren, og sørg for, at den ikke kommer i kontakt med ledninger eller andre dele.
Se trin 13 på side 12.

Vejledning til udskiftning af elledning.

1. Tag elledningen ud af stikkontakten. Fjern 2 x M6x40 skruer og 2 x M6 møtrikker. Hold kontrolboksen på plads, så den ikke falder ned.
2. Fjern kontrolboksen. Pas på sensoren!
3. Tag elledningen ud af stikkontakten og fjern fra rillen.
4. Tilslut den rigtige elledning. Sørg for, at ledningen føres igennem rillen på kontrolboksen.
5. Montér kontrolboksen med 2 x M6x40 skruer og 2 x M6 møtrikker. Sørg for, at M6 møtrikkerne er fastgjort på kontrolboksen. Pas på sensoren!

SV – INSTALLATIONS MANUAL

1. Skjut in motorramen [I] i golvbrickan [J].
2. Fäst golvbrickan med 4 skruvar.
Dra åt ordentligt med ett vridmoment på 29,5 ft·lb [40 N·m]
3. Öppna de två lådorna [G] med väggfästena i. Ta ut väggfästena [K] från lådan. Ta bort framsidan [S] och de två sidoskydden [T] från både väggfästena och spara dem för senare användning.
4. Anslut anslutningsfästena [O] till det monterade väggfästet med 4 skruvar och 4 muttrar (2x).
5. Placera 4 x de främre motorklämmorna [Q] på motorerna enligt bilden nedan. Se till att hålen i motorklämmorna är placerade på utsidan.
6. Placera 4 x de bakre motorklämmorna [P] på motorerna. Se till att klämmorna låser fast i de främre motorklämmorna och stannar på plats.
7. Montera väggfästena [K] på motorklämmorna. Använd 2 skruvar per sida per väggfäste.
8. Nivellera försiktigt det övre väggfästet på båda sidor. Använd cirkelpunkten vid motorramarna som indikator. Nivellera också det nedre väggfästet. Se till att avståndet mellan väggfästena är minst 200mm / 8". Dra åt skruvarna när fästena är i rätt läge.
9. Skjut VESA-lådan [H] över motorramen från toppen.
10. Fäst VESA-lådan med 4 skruvar (2 x fram / 2 x bak).
Skruvmomentet får inte överstiga 5,2 ft·lb [7 N·m]
11. Se till att den monterade e-Box® förblir upprätt för vidare montering.
12. Anslut motorkablarna till kontrollboxen.
 - 12a) En motorkabel till kortplats 1
 - 12b) En motorkabel till kortplats 2
 - 12c) Se till att kablarna är helt anslutna till kortplatserna.
13. Använd hålen i botten av VESA-boxen för att styra kontrollpanelen [R]* till framsidan. Styr kablarna inuti VESA-boxen och använd buntband för kabelhantering.
 - 13a) Kontrollpanel till kortplats A2
 - 13b) Se till att kablarna är helt anslutna till kortplatserna
 - 13c) Se till att ledningarna aldrig vidrör sensorn!

* Typen av kontrollpanel beror på e-Box® modellen
14. Placera e-Box® mot väggen. Markera minst 4 hål per väggfäste, 2 hål per sida. Ta bort e-Box® från väggen och förborra hålen. Gör detta för båda väggfästena.
15. Placera e-Box® mot väggen anpassad till de förborrade hålen och fäst e-Box® på väggen.

SV – INSTALLATIONS MANUAL

16. Montera kåpan [S] över väggfästet (2x).
17. Montera kåpan [T] över väggfästet (2 x vänster sida och 2 x höger sida).
18. **Montera VESA-fästet 481A70. (valfritt)**
Var försiktig när du tar bort plastfolien
Följ installationsmanualen för 481A70.
Använd skruvarna från 481A70.
19. Använd monteringsmaterialet [M] för att montera ett tredje parts VESA-fäste eller den platta panelen direkt på e-Box®. Hoppa över om du installerade VESA-fästen 481A70 i steg 18.
20. Använd den förapplicerade självhäftande remsan för att montera kontrollpanelen* på botten av den platta panelen i ett lämpligt läge. Använd buntband för att fästa den för långa kabeln i VESA-fästet för att undvika att den fastnar under rörelse.
21. Fortsätt med initieringen av motorerna innan produkten används för första gången.

Återställning av kontrollboxen/motorinitieringsinstruktion

1. Se till att alla kablar är anslutna till kontrollboxen.
 - 1a) Strömkabel i port AC
 - 1b) Motorkabel i port 1
 - 1c) Motorkabel i port 2
 - 1d) Kontrollpanel i port A2
 2. Anslut strömkabeln till vägguttaget.
 3. Använd nedknappen på skrivbordspanelen för att flytta e-Box® till det lägsta läget.
 4. Släpp nedknappen.
 5. Tryck och håll ned-knappen i 5 sek.
- 22. Kontrollpanelinstruktion: höjdjustering.**
22a) Tryck på den här knappen för att flytta e-Box® upp.
22b) Tryk på denne knap for at bevæge e-Box® nedad.
- 23. Kontrollpanelinstruktion: höjdjustering.**
23a) Tryck på den här knappen för att flytta e-Box® upp.
23b) Tryk på denne knap for at bevæge e-Box® nedad.
- 24. Kontrollpanelinstruktion: lagra minnespositioner i tre steg.**
STEG 1: Använd höjdjusteringsknapparna i steg 23 för att köra e-Box® till önskad höjdposition.
STEG 2: Tryck och håll in 'S'-knappen i 3 sek.
STEG 3: Tryck på en av de tre minnesknapparna. Positionen är nu lagrad.

Tryck och håll en av de tre minnesknapparna och e-Box® körs automatiskt till önskad lagrad position.

SV – INSTALLATIONS MANUAL

FAQ: Vanliga frågor

A: e-Box® rör sig inte uppåt eller nedåt:

- A1: Kontrollera att strömkabeln är ansluten till vägguttaget, om inte anslut strömsladden;
- A2: Kontrollera motorpelarens kabelanslutningar till kontrollboxen (se steg 12a och 12b) och se till att kablarna är anslutna;
- A3: Kontrollera strömkabelanslutningen till kontrollboxen och kontrollera kabelanslutningen av kontrollpanelen till kontrollboxen (se steg 13) och se till att alla kablar är anslutna;
- A4: Kontrollera kabelanslutningarna på motorpelarsidan och se till att kablarna är anslutna;
- A5: Kontrollera om det finns några skador på kablarna på grund av dålig montering. Om kablarna är skadade, koppla bort e-Box® från vägguttaget och kontakta din återförsäljare för byte eller reparation;

VARNING: FÖRSÖK INTE REPARERA SKADAD LEDNING!

- A6: e-Box®-motorerna är avsedda för intermitterande användning, kontinuerlig eller långvarig användning (mer än 6 minuter) kommer att orsaka överhettning och ett säkerhetssystem kommer att stänga av motorerna, om detta händer ska man låta motorerna svalna under minst 1 timme. Systemet växlar automatiskt tillbaka till det normala när motorerna har svalnat;
- A7: Om steg A1 till A4 har hittats i ordning och problemet kvarstår, kontakta då din återförsäljare för reparation av enheten;
- A8: Kontrollera att sensorn är på plats, att den inte är skadad och att den är ansluten till reglerboxen i kanal A1. Kontakta återförsäljaren för att byta ut sensorn om den är skadad eller har dålig kontakt.

B: Motorerna rör sig inte smidigt eller de vänstra och högra motorerna är på olika höjd:

- B1: Följ steg 1 till 5 på sidan 17/18 för att synkronisera motorerna.

C: e-Box® rör sig bara ner och rör sig inte upp: e-Box® gick in i säkert läge, ett strömavbrott kan ha inträffat under drift eller så är det en dålig kabelanslutning:

- C1: Om problemet kvarstår: följ steg A1 till A5;
- C2: Följ stegen 1 till 5 på sidan 17/18 för att synkronisera motorerna.

D: e-Box® dras tillbaka kontinuerligt i motsatt riktning om den rör sig uppåt eller nedåt utan uppenbar anledning (exempelvis utan att den kolliderar med ett föremål eller en person):

- D1: Kontrollera sensorn och se till att den inte ligger an mot kablar och/eller andra delar. Se steg 13 på sida 12.

Instruktion för byte av strömkabeln

1. Ta bort 2 x M6x40 skruvar och 2 x M6 muttrar. Håll kontrollboxen på plats för att förhindra att den trillar.
2. Ta bort kontrollboxen. Var försiktig med den inkopplade sensorn!
3. Ta bort strömkabeln från uttaget och spåret.
4. Anslut rätt strömkabel. Se till att kabeln förs genom avspänningsspåret i kontrollboxens hölje.
5. Montera kontrollboxen med 2 x M6x40 skruvar och 2 x M6 muttrar. Se till att M6-muttrarna är monterade i kontrollboxens hölje. Var försiktig med den inkopplade sensorn!

NO – INSTALLASJONSVEILEDNING

1. Skyv motorrammen [I] inn i gulvbrettet [J].
2. Fest gulvbrettet med 4 skruer.
Stram grundig til med et moment på 40 Nm [29.5 ft·lb]
3. Åpne de to eskene [G] med veggbrakettene. Ta veggbrakettene [K] ut av esken. Fjern frontdekslene [S] og de to sidedeksene [T] fra begge veggbrakettene og ta vare på dem for senere bruk.
4. Koble forbindelsesbrakettene [O] til den ferdigmonterte veggbraketten med 4 skruer og 4 mutre (2x).
5. Plasser de 4 fremre motorklemmene [Q] på motorene som vist nedenfor. Forsikre deg om at hullene i motorklemmene er plasserte på utsiden.
6. Plasser de 4 bakre motorklemmene [P] på motorene. Forsikre deg om at klemmene låses på plass i de fremre motorklemmene og holder seg der.
7. Monter veggbrakettene [K] til motorklemmene. Bruk 2 skruer per side per veggbrakett.
8. Plasser den øvre veggbraketten forsiktig i vater på begge sider. Bruk sirkelprikken på motorrammene som indikator. Plasser den nedre veggbraketten i vater også. Forsikre deg om at avstanden mellom veggbrakettene er minst 200 mm / 8". Stram til skruene når brakettene er i riktig posisjon.
9. Skyv VESA-boksen [H] over motorrammen ovenfra.
10. Fest VESA-boksen med 4 skruer (2 x foran / 2 x bak).
Skrumomentet må ikke overstige 7 Nm [5.2 ft lb].
11. Forsikre deg om at den monterte e-Box® befinner seg i stående posisjon for videre montering.
12. Koble motorkablene til kontrollboksen.
 - 12a) Én kabel i åpning 1
 - 12b) Én kabel i åpning 2
 - 12c) Kontroller at kablene er stukket helt inn i åpningene.
13. Bruk hullene i bunnen av VESA-boksen til å lede kontrollpanelet [R]* til forsiden. Led kablene inn i VESA-boksen og bruk buntbånd for å kontrollere kablene.
 - 13a) Kontrollpanel i åpning A2
 - 13b) Kontroller at kablene er stukket helt inn i åpningene
 - 13c) Pass på at ledningene ikke berører sensoren!

* Typen kontrollpanel er avhengig av e-Box®-modellen
14. Plasser e-Box® mot veggen. Marker minst 4 hull per veggbrakett, 2 hull per side. Fjern e-Box® fra veggen og forbor hullene. Gjør dette for begge veggbrakettene.
15. Plasser e-Box® på veggen innrettet med de forborede hullene og fest e-Box® på veggen.

NO – INSTALLASJONSVEILEDNING

16. Monter deksel [S] over veggbraketten (2x).
17. Monter deksel [T] over veggbraketten (2 x venstre side og 2 x høyre side).
18. **Monter VESA-braketten 481A70. (valgfritt)**
Vær forsiktig når du fjerner plastfolien.
Vennligst følg installasjonshåndboken til 481A70.
Bruk skruene fra 481A70.
19. **Bruk festematerialet [M] til å feste en tredjeparts VESA-brakett eller det flate panelet rett på e-Box®. Hopp over hvis du installerte VESA-braketter 481A70 i trinn 18.**
20. **Bruk den allerede festede klebestripen til å montere kontrollpanelet* på den nederste delen av det flate panelet i en praktisk posisjon. Bruk buntbånd til å feste overflødige kabler til VESA-braketten for å unngå at de setter seg fast under bevegelse.**
21. **Fortsett med å sette i gang motorene før første gangs bruk av produktet.**

Tilbakestilling av kontrollboks / instruksjoner for motorangsettelse

1. Forsikre deg om at alle kablene er tilkoblet kontrollboksen.
 - 1a) Strømkabel i port AC
 - 1b) Motorkabel i port 1
 - 1c) Motorkabel i port 2
 - 1d) Kontrollpanel i port A2
 2. Koble strømkabelen til vegguttaket.
 3. Bruk ned-knappen på panelet til å bevege e-Box® til laveste posisjon.
 4. Slipp ned-knappen.
 5. Trykk og hold ned-knappen inne i 5 sek.
- 22. Kontrollpanelinstruksjon: justere høyden.**
22a) Trykk på denne knappen for å bevege e-Box® oppover.
22b) Trykk på denne knappen for å bevege e-Box® nedover.
- 23. Kontrollpanelinstruksjon: justere høyden.**
23a) Trykk på denne knappen for å bevege e-Box® oppover.
23b) Trykk på denne knappen for å bevege e-Box® nedover.
- 24. Kontrollpanelinstruksjon: lagre minneposisjoner i tre trinn.**
TRINN 1: Bruk høydejusteringsknappene i trinn 23 til å kjøre e-Box® til ønsket høydeposisjon.
TRINN 2: Trykk og hold 'S'-knappen inne i 3 sek.
TRINN 3: Trykk på én av de tre minneknappene. Posisjonen er nå lagret.

Trykk og hold én av de tre minneknappene inne så vil e-Box® automatisk kjøre til ønsket minneposisjon.

NO – INSTALLASJONSVEILEDNING

FAQ: Ofte Stilte Spørsmål

A: e-Box® beveger seg ikke opp eller ned:

- A1: Kontroller at strømledningen er satt i vegguttaket. Hvis ikke må du sette støpselet i vegguttaket.
- A2: Kontroller kablene fra motorsøylen til kontrollboksen (se trinn 12a og 12b) og forsikre deg om at kablene er tilkoblet.
- A3: Kontroller strømkablene til kontrollboksen og kontroller kabelforbindelsen fra kontrollpanelet til kontrollboksen (se trinn 13) og forsikre deg om at kablene er tilkoblet.
- A4: Kontroller kablene på motorsøylens side og forsikre deg om at kablene er tilkoblet.
- A5: Kontroller om det har oppstått skade på kablene pga. feilmontering. Hvis kabler er skadet må e-Box® kobles fra vegguttaket og du må kontakte forhandleren din for å skaffe nye kabler eller for å få utført reparasjon.

ADVARSEL: IKKE PRØV Å REPARERE SKADDE LEDNINGER!

- A6: e-Box®-motorene er tiltenkt brukt i korte perioder. Kontinuerlig eller langvarig bruk (mer enn 6 minutter) vil føre til overoppheting og et sikkerhetssystem vil skru av motorene. Hvis dette skulle skje må motorene få kjøle seg ned i minst 1 time. Systemet vil automatisk gå tilbake til normal tilstand når motorene har kjølt seg ned.
- A7: Hvis trinn A1 til A4 er i orden og problemet vedvarer, må forhandleren kontaktes for reparasjon av enheten.
- A8: Kontroller at sensoren er til stede, uskadet og koblet til kanal A1 i kontrollboksen. Hvis sensoren er skadet eller mangler, må du kontakte forhandleren for å skaffe en ny.

B: Motorene beveger seg ikke jevnt eller venstre og høyre motor befinner seg i forskjellig høyde:

- B1: Følg trinnene 1 til 5 på side 17/18 for å synkronisere motorene.

C: e-Box® beveger seg kun ned og ikke opp: e-Box® har gått i sikker modus, det kan ha vært et strømbrudd mens den var i drift, eller så er det en dårlig ledningsforbindelse:

- C1: Hvis problemet vedvarer, følg trinnene A1 til A5.
- C2: Følg trinnene 1 til 5 på side 17/18 for å synkronisere motorene.

D: e-Box® trekker seg kontinuerlig inn i motsatt retning ved bevegelse opp eller ned uten noen tydelig årsak (f.eks. ingen kollisjon med en gjenstand eller person):

- D1: Kontroller sensoren og forsikre deg om at den ikke kommer i kontakt med kabler og/eller andre deler. Se trinn 13 på side 12.

Instruksjoner for bytte av strømkabelen

1. Trekk støpselet ut av stikkkontakten. Fjern 2 x M6x40-skruer og 2 x M6-mutre. Hold kontrollboksen på plass for å forhindre at den faller.
2. Fjern kontrollboksen. Vær forsiktig med den tilkoblede sensoren!
3. Fjern strømkabelen fra kontakten og rillen.
4. Koble til den korrekte strømkabelen. Forsikre deg om at kabelen er ledet gjennom stressavlastningsrillen i kontrollbokshuset.
5. Monter kontrollboksen med 2 x M6x40-skruer og 2 x M6-mutre. Forsikre deg om at M6-mutrene er montert inn i kontrollbokshuset. Vær forsiktig med den tilkoblede sensoren!

FI – ASENNUSOHJEET

1. Työnnä moottorin runko [I] tukialustaan [J].
2. Kiinnitä tukialusta 4 ruuvilla.
Kiristä ruuvit kunnolla vääntömomentilla 40 Nm [29.5 ft·lb].
3. Avaa kaksi laatikkoa [G], joissa on sisällä seinäkiinnikkeet. Ota seinäkiinnikkeet [K] pois laatikosta. Poista kummastakin seinäkiinnikkeestä etusuojus [S] ja kaksi sivusuojusta [T] ja laita ne talteen myöhempää käyttöä varten.
4. Liitä liitinkiinnikkeet [O] koottuun seinäkiinnikkeeseen 4 ruuvilla ja 4 mutterilla (2x).
5. Aseta moottoreihin 4 etummaista moottoripidikettä [Q] kuten kuvassa. Varmista, että moottoripidikkeiden reiät ovat ulospäin.
6. Aseta moottoreihin 4 takimmaista moottoripidikettä [P]. Varmista, että takimmaisat pidikkeet lukkiutuvat etummaisiiin pidikkeisiin ja pysyvät paikoillaan.
7. Asenna seinäkiinnikkeet [K] moottoripidikkeisiin. Käytä kumpaankin seinäkiinnikkeeseen 2 ruuvia kummallakin puolella.
8. Tasaa ylimmäinen seinäkiinnike varovasti kummaltakin puolelta. Käytä apuna moottorin rungossa olevaa ympyrämerkkiä. Tasaa myös alimmainen seinäkiinnike. Varmista, että seinäkiinnikkeiden välinen etäisyys on vähintään 200 mm / 8". Kiristä ruuvit, kun seinäkiinnikkeet ovat oikeassa asemassa.
9. Työnnä VESA-kotelo [H] moottorin rungon yli ylhäältä.
10. Kiinnitä VESA-kotelo 4 ruuvilla (2 kpl edessä ja 2 kpl takana).
Ruuvien vääntömomentti saa olla korkeintaan 7 Nm [5.2 ft·lb].
11. Varmista, että e-Box®-kokoontaminen on tukevasti pystyasennossa myöhempää asennusta varten.
12. Liitä moottorin kaapelit ohjausrasiaan.
 - 12a) Yksi kaapeli liitäntäpaikkaan 1
 - 12b) Yksi kaapeli liitäntäpaikkaan 2
 - 12c) Varmista, että kaapelit on liitetty kunnolla liitäntäpaikkoihin.
13. Johda ohjauspaneeli [R]* etupuolelle käyttäen hyväksi VESA-kotelon pohjassa olevia aukkoja. Johda kaapelit VESA-kotelon sisään ja käytä kaapelien sidontaan kaapelisiteitä.
 - 13a) Ohjauspaneeli liitäntäpaikkaan A2
 - 13b) Varmista, että kaapelit on liitetty kunnolla liitäntäpaikkoihin
 - 13c) Huolehdi siitä, että johtimet eivät kosketa anturia!

* Ohjauspaneelin tyyppi riippuu e-Box® -mallista.
14. Aseta e-Box® seinää vasten. Merkitse kummankin seinäkiinnikkeen kummallakin puolella 2 porausreikää, yhteensä vähintään 4 reikää. Poista e-Box® seinältä ja poraa reiät kumpaankin seinäkiinnikettä varten.
15. Aseta e-Box® seinää vasten porattujen reikien kohdalle ja kiinnitä e-Box® seinään.

FI – ASENNUSOHJEET

16. Asenna suojus [S] seinäkiinnikkeen päälle (2x).
17. Asenna suojus [T] seinäkiinnikkeen päälle (2 x vasemmalla ja 2 x oikealla).
18. Asenna VESA 481A70 -kiinnike (valinnainen).
Poista muovikalvo varovasti.
Noudata 481A70-kiinnikkeen asennusoppaassa annettuja ohjeita.
Käytä 481A70-kiinnikkeen ruuveja.
19. Voit asentaa kolmannen osapuolen VESA-kiinnikkeen tai litteän näytön suoraan e-Box®-telineeseen käyttämällä asennusmateriaalia [M]. Jätä vaihe väliin, jos asensit VESA 481A70 -kiinnikkeet vaiheessa 18.
20. Asenna ohjauspaneeli* valmiiksi asennetulla liimanauhalla litteän näytön pohjaan sopivaan asentoon. Kiinnitä kaapeli tarvittaessa kaapelisiteillä VESA-kiinnikkeeseen, jotta se ei jää mihinkään kiinni liikuttamisen aikana.
21. Alusta seuraavaksi moottorit ennen tuotteen ensimmäistä käyttökertaa.

Ohjausrasian nollaus / moottorin alustamisohjeet

1. Varmista, että kaikki kaapelit on liitetty ohjausrasiaan.
 - 1a) Virtakaapeli liitetään AC-porttiin
 - 1b) Moottorin kaapeli liitetään porttiin 1
 - 1c) Moottorin kaapeli liitetään porttiin 2
 - 1d) Ohjauspaneeli liitetään porttiin A2
 2. Liitä virtakaapeli seinäpistorasiaan.
 3. Siirrä e-Box® alimpaan asentoon painamalla ohjauspaneelin alas-painiketta.
 4. Vapauta alas-painike.
 5. Paina yhtäjaksoisesti alas-painiketta 5 sekuntia.
- 22. Ohjauspaneelin ohje: korkeuden säätäminen.**
22a) Tätä painiketta painamalla siirät e-Box® -telinettä ylös.
22b) Tätä painiketta painamalla siirät e-Box® -telinettä alas.
- 23. Ohjauspaneelin ohje: korkeuden säätäminen.**
23a) Tätä painiketta painamalla siirät e-Box® -telinettä ylös.
23b) Tätä painiketta painamalla siirät e-Box® -telinettä alas.

24. Ohjauspaneelin ohje: muistiasemien tallentaminen kolmessa vaiheessa.

VAIHE 1: Siirrä e-Box® haluttuun korkeusasemaan vaiheessa 23 kuvatuilla korkeussäätöpainikkeilla.

VAIHE 2: Paina "S"-painiketta yhtäjaksoisesti 3 sekuntia.

VAIHE 3: Paina yhtä kolmesta muistipainikkeesta. Asema on nyt tallennettu.

Paina yhtäjaksoisesti yhtä kolmesta muistipainikkeesta, jolloin e-Box® siirtyy automaattisesti ensisijaiseen muistettuun asemaan.

FI – ASENNUSOHJEET

FAQ: Usein kysytyt kysymykset**A: e-Box® ei liiku ylös tai alas:**

- A1: Tarkasta, että virtajohto on liitetty seinäpistorasiaan.
 A2: Tarkasta moottorin runkopylvään kaapeliliitännät ohjausrasiaan (katso vaiheet 12a ja 12b) ja varmista, että kaapelit on liitetty.
 A3: Tarkasta virtakaapelin liitäntä ohjausrasiaan ja ohjauspaneelin kaapelin liitäntä ohjausrasiaan (katso vaihe 13) ja varmista, että kaikki kaapelit on liitetty.
 A4: Tarkasta kaapeliliitännät moottorin runkopylvään puolella ja varmista, että kaapelit on liitetty.
 A5: Tarkasta johdinvauriot väärin suoritettun kokoonpanon seurauksena. Jos johtimet ovat vahingoittuneet, irrota e-Box® seinäpistorasiasta ja ota yhteyttä jälleenmyyjään vaihtoa tai korjausta varten.

VAROITUS: ÄLÄ YRITÄ KORJATA VAHINGOITTUNEITA JOHTIMIA!

- A6: e-Box® -telineen moottorit on tarkoitettu ajoittaiseen käyttöön. Jatkuva tai pitkittynyt käyttö (yli 6 minuuttia) aiheuttaa ylikuumentumista, jolloin turvajärjestelmä kytkee moottorit pois päältä. Jos näin tapahtuu, anna moottorien jäähtyä vähintään 1 tunti. Kun moottorit ovat jäähtyneet, järjestelmä kytkeytyy automaattisesti takaisin normaaliin tilaan.
 A7: Jos vaiheet A1 - A4 on tarkistettu, mutta ongelma ei ole poistunut, ota yhteyttä jälleenmyyjään yksikön korjausta varten.
 A8: Tarkista, että anturi on paikallaan, vahingoittumaton ja kytketty säätörasian kanavaan A1. Jos anturi on vahingoittunut tai puuttuu, pyydä uusi jälleenmyyjältä.

B: Moottorit eivät kulje vaivattomasti, tai vasen ja oikea moottori ovat eri korkeudella.

- B1: Tahdista moottorit toteuttamalla sivulla 17/18 esitetyt vaiheet 1 - 5.

C: e-Box® kulkee vain alas mutta ei ylös: e-Box® siirtyi vikasetotilaan, toiminnan aikana esiintyi sähkökatko tai jokin johdinliitäntä on huono:

- C1: Jos ongelma ei ole poistunut, toteuta askeleet A1 - A5.
 C2: Tahdista moottorit toteuttamalla sivulla 17/18 esitetyt vaiheet 1 - 5.

D: e-Box® vetäytyy jatkuvasti vastakkaiseen suuntaan, jos se liikkuu ylös tai alas ilman selvää syytä (jos ei esim. ole kyse törmäyksestä esineeseen tai henkilöön):

- D1: Tarkista anturi ja varmista, että se ei kosketa kaapeleita ja/tai muita osia. Katso vaihe 13 sivulla 12.

Ohjeet virtakaapelin vaihtoon

1. Irrota virtakaapeli pistorasiasta. Poista kaksi M6x40-ruuvia ja kaksi M6-mutteria. Pidä kiinni ohjausrasiasta, jotta se ei putoa.
2. Irrota ohjausrasia. Varo kytkettyä anturia!
3. Irrota virtakaapeli portista ja kaapeliurasta.
4. Liitä oikea virtakaapeli. Varmista, että kaapeli kulkee kaapeliuran kautta ohjausrasian kotelossa.
5. Asenna ohjausrasia kahdella M6x40-ruuvilla ja kahdella M6-mutterilla. Varmista, että M6-mutterit on asennettu ohjausrasian koteloon. Varo kytkettyä anturia!

PL – INSTRUKCJA MONTAŻU

1. Wsunąć ramę z silnikiem [I] w podstawę [J].
2. Przykręcić podstawę za pomocą 4 śrub.
Dokręcić dokładnie śruby z momentem obrotowym wynoszącym 40 Nm [29,5 ft lb]
3. Otworzyć dwa pudełka [G] zawierające uchwyty ściennie. Wyjąć z pudełek dwa uchwyty ściennie [K]. Zdjąć przednią osłonę [S] i dwie osłony boczne [T] z obydwu uchwytów ściennych i odłożyć je do późniejszego wykorzystania.
4. Połączyć wsporniki łączące [O] ze złożonym uchwytem ściennym za pomocą 4 śrub i 4 nakrętek (2x).
5. Założyć na silniki 4 przednie obejmy silników [Q] w sposób przedstawiony na rysunku. Upewnić się, że otwory w obejmach silników znajdują się po zewnętrznej stronie.
6. Założyć na silniki 4 tylne obejmy silników [P]. Upewnić się, że mechanizm blokujący obejm został stabilnie osadzony w przednich obejmach silników.
7. Przymocować uchwyty ściennie [K] do obejm silników. Do każdego uchwytu ściennego użyć 2 śrub.
8. Delikatnie wypoziomować górny uchwyt ścienny po obu stronach. Jako wskaźnika użyć kropki w kształcie koła przy ramach silnika. Wypoziomować również dolny uchwyt ścienny. Upewnić się, że odległość między uchwytami ściennymi wynosi co najmniej 200 mm / 8 cali. Po ustawieniu uchwytów we właściwej pozycji dokręcić śruby.
9. Skrzynkę VESA [H] wsunąć od góry na ramę silnika.
10. Przymocować skrzynkę VESA za pomocą 4 śrub (2 z przodu, 2 z tyłu).
Nie należy dokręcać śruby z momentem przekraczającym 7 Nm [5,2 ft lb]
11. Upewnić się, że zmontowany uchwyt e-Box® jest ustawiony prosto do dalszego montażu.
12. Podłączyć kable silnika do sterownika.
 - 12a) Podłączyć jeden kabel do gniazda 1.
 - 12b) Podłączyć drugi kabel do gniazda 2.
 - 12c) Upewnić się, że wtyczki kabli zostały całkowicie wsunięte do gniazd.
13. Wykorzystać otwory w dolnej części skrzynki VESA, aby przenieść sterownik [R]* na przednią stronę uchwytu. Przeprowadzić kable wewnątrz skrzynki VESA i użyć opasek zaciskowych, by je uporządkować.
 - 13a) Podłączyć sterownik do gniazda A2
 - 13b) Upewnić się, że wtyczki kabli zostały całkowicie wsunięte do gniazd
 - 13c) Zadbaj o to, aby przewody nie dotykały czujnika!

* Rodzaj sterownika zależy od modelu uchwytu e-Box®
12. Przystawić uchwyt e-Box® do ściany. Dla każdego uchwytu ściennego wyznaczyć co najmniej 4 otwory – po 2 z każdej strony. Zdjąć uchwyt e-Box® ze ściany i wywiercić otwory. Wykonać tę procedurę dla obu uchwytów.
13. Przystawić uchwyt e-Box® do ściany równo z wywierconymi otworami, a następnie przykręcić uchwyt e-Box® do ściany.

PL – INSTRUKCJA MONTAŻU

16. Zamontować pokrywę [S] na uchwycie ściennym (2x).
17. Zamontować pokrywę [T] na uchwycie ściennym (2 x z lewej strony, 2 x z prawej strony).
18. **Zamontować uchwyt VESA 481A70. (opcjonalnie)**
Zachować szczególną ostrożność w czasie usuwania folii z tworzywa sztucznego.
Należy postępować zgodnie z instrukcją montażu uchwyty 481A70.
W celu montażu użyć śrub dołączonych do uchwyty 481A70.
19. Użyć elementów montażowych [M] w celu zamocowania uchwyty VESA innego dostawcy lub płaskiego panelu bezpośrednio do uchwyty e-Box®. Krok ten należy pominąć, jeśli w kroku 18 zainstalowano uchwyt VESA 481A70.
20. Za pomocą znajdującej się w zestawie taśmy dwustronnej zamocować sterownik* do dolnej części płaskiego panelu w dogodnym miejscu. Użyć opasek zaciskowych w celu przymocowania nadmiaru kabla do uchwyty VESA, aby zapobiec jego przypadkowemu zaplątaniu się w czasie poruszania uchwytem.
21. Przed pierwszym użyciem produktu należy przeprowadzić inicjalizację silników.

Reset skrzynki sterowniczej / instrukcja inicjalizacji silników.

1. Upewnić się, że wszystkie kable są podłączone do skrzynki sterowniczej.
 - 1a) Kabel zasilający jest podłączony do gniazda zasilania.
 - 1b) Kabel silnika jest podłączony do gniazda 1.
 - 1c) Kabel silnika jest podłączony do gniazda 2.
 - 1d) Sterownik jest podłączony do gniazda A2
2. Podłączyć kabel zasilający do gniazdka elektrycznego.
3. Wcisnąć przycisk obniżania na sterowniku, aby ustawić urządzenie e-Box® w najniższym położeniu.
4. Zwolnić przycisk obniżania.
5. Wcisnąć i przytrzymać przycisk obniżania przez 5 sekund.

22. Instrukcja obsługi sterownika: regulacja wysokości.

- 22a) Wcisnąć przycisk, aby podnieść uchwyt e-Box®.
- 22b) Wcisnąć przycisk, aby obniżyć uchwyt e-Box®.

23. Instrukcja obsługi sterownika: regulacja wysokości.

- 23a) Wcisnąć przycisk, aby podnieść uchwyt e-Box®.
- 23b) Wcisnąć przycisk, aby obniżyć uchwyt e-Box®.

24. Instrukcja obsługi sterownika: zapamiętywanie pozycji w pamięci w trzech krokach.

KROK 1: Wcisnąc przyciski regulacji wysokości opisane w kroku 23 ustawić uchwyt e-Box® na pożądaney wysokości.

KROK 2: Wcisnąc i przytrzymać przycisk S przez 3 sekundy.

KROK 3: Wcisnąc jeden z trzech przycisków pamięci. Ustawienie uchwyty zostanie zapamiętane.

Wcisnąc i przytrzymać jeden z trzech przycisków pamięci, aby ustawić uchwyt e-Box® w jednej z zapamiętanych pozycji.

PL – INSTRUKCJA MONTAŻU

FAQ: Odpowiedzi na najczęściej zadawane pytania

A: Podnośnik e-Box® nie porusza się w górę ani w dół:

- A1: Sprawdzić, czy przewód zasilający jest podłączony do gniazdka. Jeśli nie, podłączyć przewód do gniazdka.
- A2: Sprawdzić połączenia kablowe silników ze skrzynką sterowniczą (por. kroki 12a i 12b) i upewnić się, że wszystkie kable są prawidłowo podłączone.
- A3: Sprawdzić, czy przewód zasilający jest podłączony do skrzynki sterowniczej, a następnie sprawdzić połączenie między sterownikiem i skrzynką sterowniczą (por. krok 13); upewnić się, że wszystkie kable są połączone poprawnie.
- A4: Sprawdzić połączenia kablowe po stronie kolumny silnika i upewnić się, że wszystkie kable są podłączone poprawnie.
- A5: Sprawdzić, czy kable nie zostały uszkodzone w wyniku nieprawidłowego montażu. Jeśli kable są uszkodzone, należy odłączyć uchwyt e-Box® od gniazda zasilającego i skontaktować się ze sprzedawcą w celu wymiany lub naprawy urządzenia.

OSTRZEŻENIE: NIE NALEŻY PODEJMOWAĆ PRÓB SAMODZIELNEJ NAPRAWY USZKODZONEGO OKABLOWANIA.

- A6: Silniki uchwytu e-Box® nie są przeznaczone do ciągłej eksploatacji. Wydłużone okresy pracy lub ciągła praca silników powyżej 6 minut spowoduje ich przegrzanie i odłączenie przez system zabezpieczający. W takiej sytuacji należy odczekać co najmniej godzinę na ostygnięcie silników. Zabezpieczenie automatycznie wyłączy się, gdy silniki ostygną.
- A7: Jeśli po wykonaniu kroków od A1 do A4 urządzenie w dalszym ciągu nie działa prawidłowo, należy skontaktować się ze sprzedawcą w celu naprawy.
- A8: Sprawdzić, czy czujnik jest obecny, nieuszkodzony i podłączony do skrzynki sterowniczej w kanale A1. Jeśli czujnik jest uszkodzony lub nieobecny, należy skontaktować się z dystrybutorem w celu jego wymiany.

B: Silniki nie pracują płynnie lub lewy i prawy silnik znajdują się na różnej wysokości:

- B1: Wykonać kroki od 1 do 5 opisane na stronie 17/18, aby zsynchronizować silniki.

C: Uchwyt e-Box® porusza się wyłącznie w dół, nie jest możliwe podniesienie ekranu: uchwyt e-Box® działa w trybie awaryjnym z powodu odłączenia zasilania w czasie pracy lub nieprawidłowego podłączenia kabli:

- C1: W przypadku wystąpienia problemu, wykonać kroki od A1 do A5;
- C2: Wykonać kroki od 1 do 5 opisane na stronie 17/18, aby zsynchronizować silniki.

D: Uchwyt e-Box® chowa się w sposób ciągły w przeciwnym kierunku podczas poruszania się w górę lub w dół bez wyraźnego powodu (np. bez kolizji z przedmiotem lub osobą):

- D1: Sprawdzić czujnik i zadbać o to, aby nie miał on kontaktu z kablami i/lub innymi częściami. Zob. krok 13 na stronie 12.

Instrukcja wymiany kabla zasilającego

1. Odłączyć kabel zasilający od gniazdka elektrycznego. Odkręcić 2 śruby M6x40 oraz 2 nakrętki M6. Przytrzymać skrzynkę sterowniczą, aby zapobiec jej upadkowi na ziemię.
2. Zdjąć skrzynkę sterowniczą z uchwytu. Zachować szczególną ostrożność w przypadku podłączonego czujnika żyroskopowego!
3. Odłączyć kabel zasilający oraz wyjąć go z rowka.
4. Podłączyć odpowiedni kabel zasilający. Upewnić się, że kabel został prawidłowo przeprowadzony przez rowek zapobiegający nadmiernym obciążeniom w obudowie skrzynki sterowniczej.
5. Przymocować skrzynkę sterowniczą przy pomocy 2 śrub M6x40 oraz 2 nakrętek M6. Upewnić się, że nakrętki M6 są zamontowane w obudowie skrzynki sterowniczej. Zachować szczególną ostrożność w przypadku podłączonego czujnika żyroskopowego!

RU – ИНСТРУКЦИЯ ПО УСТАНОВКЕ

1. Разместите раму двигателя [I] в напольной подставке [J].
2. Закрепите напольную подставку с помощью 4 винтов.
Затяните винт с моментом затяжки, равным 29,5 фунта силы-фут [40 Н·м]
3. Откройте две коробки [G] с настенными кронштейнами внутри. Выньте настенные кронштейны [K] из коробки. Снимите переднюю крышку [S] и две боковые крышки [T] с обоих настенных кронштейнов. Сохраните крышки для дальнейшего использования.
4. Разместите соединительные кронштейны [O] на настенном кронштейне в сборе с помощью 4 винтов и 4 гаек (2х).
5. Установите 4 передних зажима для двигателя [Q] на двигателе, как показано ниже. Убедитесь, что отверстия в зажимах для двигателя расположены снаружи.
6. Установите 4 задних зажима для двигателя [P] на двигателе. Убедитесь, что задние и передние зажимы для двигателя соединились и зафиксировались.
7. Присоедините настенные кронштейны [K] к зажимам для двигателя. Закрепите настенные кронштейны, используя по 2 винта с каждой стороны.
8. Аккуратно выровняйте верхний настенный кронштейн с обеих сторон. Используйте в качестве ориентира точку-кружок на раме двигателя. Выровняйте также нижний настенный кронштейн. Убедитесь, что расстояние между настенными кронштейнами составляет не менее 200 мм / 8 дюймов. Затяните винты, установив кронштейны в нужное положение.
9. Установите ящик VESA [H] на раму двигателя сверху.
10. Закрепите ящик VESA с помощью 4 винтов (2 спереди и 2 сзади).
Момент затяжки не должен превышать 5,2 фунта силы-фут [7 Н·м]
11. Убедитесь, что собранная конструкция e-Box® находится в вертикальном положении для дальнейшей сборки.
12. Подсоедините кабели двигателя к блоку управления.
 - 12a) Один кабель двигателя в разъем 1
 - 12b) Один кабель двигателя в разъем 2
 - 12c) Вставьте кабели в разъемы до упора.
13. Выведите панель управления [R]* на переднюю сторону с помощью отверстий в нижней части ящика VESA. Проведите кабели через внутреннюю часть ящика VESA и сортируйте их с помощью кабельных стяжек.
 - 13a) Панель управления в паз A2
 - 13b) Вставьте кабели в разъемы до упора
 - 13c) Убедитесь, что провода не касаются датчика!

* Тип панели управления зависит от модели e-Box®
12. Приставьте e-Box® к стене. Отметьте не менее 4 отверстий для каждого настенного кронштейна, по 2 отверстия с каждой стороны. Отодвиньте e-Box® от стены и предварительно просверлите отверстия. Выполните это действие для обоих настенных кронштейнов.
13. Приставьте e-Box® к стене в соответствии с предварительно просверленными отверстиями и закрепите e-Box® на стене.

RU – ИНСТРУКЦИЯ ПО УСТАНОВКЕ

16. Установите щиток [S] на настенный кронштейн (2x).
17. Установите щиток [T] на настенный кронштейн (2 слева и 2 справа).
18. Установите кронштейн VESA 481A70. (не входит в комплект поставки)
Будьте осторожны при снятии полимерной пленки
Соблюдайте указания, приведенные в руководстве по установке 481A70.
Используйте винты, предназначенные для 481A70.
19. Для установки кронштейна VESA других производителей или плоскопанельного дисплея непосредственно на e-Box® используйте крепежный материал [M]. Пропустите этот шаг, если вы установили кронштейны VESA 481A70 на этапе 18.
20. Закрепите панель управления* в удобном месте в нижней части плоскопанельного дисплея с помощью предварительно нанесенной липкой ленты. Закрепите кабельными стяжками лишнюю проводку на кронштейне VESA во избежание ее защемления при перемещении.
21. Выполните инициализацию двигателей перед первым использованием системы.

Инструкция по сбросу блока управления / инициализации двигателей

1. Убедитесь в том, что к блоку управления подключены все кабели.
 - 1a) Кабель питания в разъем пер. тока
 - 1b) Кабель двигателя в разъем 1
 - 1c) Кабель двигателя в разъем 2
 - 1d) Кабель панели управления в разъем A2
 2. Вставьте кабель питания в настенную розетку.
 3. Удерживая кнопку «вниз» на настольной панели, переместите e-Box® в самое нижнее положение.
 4. Отпустите кнопку «вниз».
 5. Нажмите и удерживайте кнопку «вниз» в течение 5 секунд.
22. Инструкция для панели управления: регулировка по высоте.
- 22a) Нажмите эту кнопку, чтобы поднять e-Box®.
 - 22b) Нажмите эту кнопку, чтобы опустить e-Box®.
23. Инструкция для панели управления: регулировка по высоте.
- 23a) Нажмите эту кнопку, чтобы поднять e-Box®.
 - 23b) Нажмите эту кнопку, чтобы опустить e-Box®.

24. Инструкция для панели управления: три шага для сохранения положений в памяти.

ШАГ 1: отрегулируйте высоту e-Box® с помощью кнопок регулировки по высоте, указанных в шаге 23.

ШАГ 2: нажмите и удерживайте кнопку «S» в течение 3 секунд.

ШАГ 3: нажмите одну из трех кнопок запоминания. Теперь положение сохранено в памяти.

Нажмите и удерживайте одну из трех кнопок запоминания для автоматического перевода e-Box® в нужное положение, сохраненное в памяти.

RU – ИНСТРУКЦИЯ ПО УСТАНОВКЕ

FAQ: часто задаваемые вопросы**A: e-Box® не поднимается и не опускается:**

- A1: Проверьте, вставлен ли провод питания в розетку, если нет, подключите провод питания;
- A2: Проверьте подключение кабелей стойки двигателя к блоку управления (см. шаг 12a и 12b) и убедитесь в том, что кабели подключены;
- A3: Проверьте подключение кабеля питания к блоку управления и подключение кабеля панели управления к блоку управления (см. шаг 13) и убедитесь в том, что кабели подключены;
- A4: Проверьте подключение кабелей со стороны стойки двигателя и убедитесь в том, что кабели подключены;
- A5: Проверьте, не была ли повреждена проводка в результате некачественной сборки. Если проводка повреждена, отключите e-Box® от розетки и обратитесь к местному дилеру для замены или ремонта;

ПРЕДУПРЕЖДЕНИЕ: НЕ ПЫТАЙТЕСЬ ПОЧИНИТЬ ПОВРЕЖДЕННУЮ ПРОВОДКУ!

- A6: Двигатели e-Box® рассчитаны на эксплуатацию с перерывами. Непрерывное или длительное использование (в течение более 6 минут) приведет к перегреву и отключению двигателей по сигналу предохранительной системы. В этом случае нужно дать двигателям остыть в течение не менее 1 часа. Система автоматически вернется в нормальный режим, когда двигатели остынут;
- A7: Если шаги с A1 по A4 не помогли выявить причину неисправности и проблема сохраняется, обратитесь к дилеру для ремонта устройства;
- A8: Проверьте наличие датчика и отсутствие на нем повреждений. Датчик должен быть вставлен в блок управления, канал A1. Если датчик поврежден или отсутствует, свяжитесь с вашим дилером, чтобы получить замену.

B: Нарушен плавный ход двигателей, или левый и правый двигатели находятся на разной высоте:

- B1: Выполните шаги с 1 по 5 на стр. 17/18 для синхронизации двигателей.

C: e-Box® опускается, но не поднимается: система e-Box® перешла в безопасный режим, во время работы могло произойти отключение электричества или отойти проводка:

- C1: Если проблема сохраняется, выполните шаги с A1 по A5;
- C2: Выполните шаги с 1 по 5 на стр. 17/18 для синхронизации двигателей.

D: При опускании или подъеме e-Box® постоянно втягивается в направлении, противоположном движению опускания или подъема, без явной на то причины (например, нет столкновения с объектом или человеком):

- D1: Проверьте датчик и убедитесь в том, что нет контакта между датчиком и кабелями и/или другими частями. См. шаг 13 на стр. 12.

Инструкция по замене кабеля питания

1. Отсоедините кабель питания от розетки. Извлеките 2 винта M6x40 и 2 гайки M6. Придерживайте блок управления, чтобы он не упал.
2. Извлеките блок управления. Будьте осторожны со встроенным гиродатчиком!
3. Извлеките кабель питания из розетки и желоба.
4. Подключите подходящий кабель питания. Убедитесь, что кабель проходит через разгрузочную канавку в корпусе блока управления.
5. Закрепите блок управления с помощью 2 винтов M6x40 и 2 гаек M6. Убедитесь в том, что в корпусе блока управления установлены гайки M6. Будьте осторожны со встроенным гиродатчиком!

تعليمات الاستخدام – AR

1. قم بإزلاج إطار المحرك [I] في درج الأرضية [J].
2. ثبت درج الأرضية بواسطة 4 براغي.
أحكم الربط بمفتاح عزم يبلغ حجمه 29.5 رطل قدم [40 نيوتن·متر]
3. افتح الصندوقين [G] اللذان بهما دعامات الحائط. أخرج دعامات الحائط [K] من الصندوق. قم بإزالة الغطاء الأمامي [S] والغطائين الجانبيين [T] من كلا دعامتي الحائط وقم بحفظهما لاستخدامهما لاحقاً.
4. قم بتوصيل كتائف الموصل [O] إلى كتافة الحائط المجمع باستخدام 4 براغي و 4 صواميل (2x).
5. قم بتركيب 4 x مشابك الموتور من الجانب الأمامي [Q] على المواتير كما هو موضح أدناه. تأكد من اتجاه فتحات مشابك الموتور إلى الخارج.
6. قم بتركيب 4 x مشابك الموتور من الجانب الخلفي [P] على المواتير. تأكد من أن المشابك تقفل في مشابك الموتور من الجانب الأمامي وتبقى في مكانها.
7. قم بتهيئة دعائم الحائط [K] على مشابك الموتور. استخدم 2 براغي لكل جانب لكل دعامة حائط.
8. قم بمحاذاة دعامة الحائط العلوية على كلا الجانبين برفق. استخدم نقطة الدائرة في إطارات المحرك كمؤشر. قم أيضاً بمحاذاة دعامة الحائط السفلية. تأكد من أن المسافة بين دعائم الحائط لا تقل عن 200 مم / 8 بوصة. أحكم ربط البراغي عندما تكون الدعائم في الموضع الصحيح.
9. قم بإزلاج صندوق VESA [H] فوق إطار المحرك من الأعلى.
10. ثبت صندوق VESA بـ 4 براغي (2 x من الأمام / 2 x من الخلف).
أحكم الربط بمفتاح عزم يبلغ حجمه 5.2 رطل قدم [7 نيوتن·متر]
11. تأكد من بقاء الـ e-Box® المُجمَع في وضع عمودي لمزيد من التجميع.
12. قم بتوصيل أسلاك المحرك بصندوق التحكم.
12a) سلك محرك واحد في الفتحة 1
12b) سلك محرك واحد في الفتحة 2
12c) تأكد من توصيل الأسلاك بالكامل بالفتحات.
13. استخدم الفتحات الموجودة في أسفل صندوق VESA لتوجيه لوحة التحكم [R] إلى الجانب الأمامي. قم بتوجيه الأسلاك داخل صندوق VESA واستخدم ربطات الأسلاك للتحكم في الأسلاك.
13a) لوحة التحكم في الفتحة A2
13b) تأكد من توصيل الأسلاك بالكامل بالفتحات.
13c) تأكد من ألا تلمس الأسلاك المستشعر!
*يعتمد نوع لوحة التحكم على طراز e-Box®.
14. ثبت الـ e-Box® على الحائط. ضع علامة على 4 ثقوب على الأقل لكل دعامة حائط، تعيين على كل جانب. قم بإزالة الـ e-Box® من الحائط وقم بتقّب الفتحات مسبقاً. قم بعمل ذلك لكلا دعامتي الحائط.
15. ضع الـ e-Box® على الحائط بمحاذاة الفتحات المثقوبة مسبقاً وأحكم تثبيت الـ e-Box® على الحائط.

تعليمات الاستخدام – AR

16. قم بتثبيت الغطاء [S] على كتافة الحائط (2x).
17. قم بتثبيت الغطاء [T] على كتافة الحائط (2 x الجانب الأيسر و 2 x الجانب الأيمن).
18. قم بتركيب كتافة VESA 481A70 (اختياري).
- a. قم بإزالة الرقاقة البلاستيكية بحرص
b. يرجى اتباع كتيب تثبيت 481A70.
c. استخدم البراغي من 481A70.
19. استخدم مواد التركيب [M] لتثبيت كتافة VESA تابعة لجهة خارجية أو اللوحة المسطحة مباشرة على e-Box®. قم بتخطي هذه الخطوة إذا قمت بتثبيت كتافات VESA 481A70 في الخطوة 18.
20. استخدم الشريط اللاصق المثبت مسبقاً لتركيب لوحة التحكم* في موضع مناسب في الجزء السفلي من اللوحة المسطحة. استخدم ربطات الأسلاك لتثبيت السلك الزائد على كتافة VESA لتجنب انحراره أثناء الحركة.
21. استمر في تهيئة المحركات قبل أول استخدام للمنتج.

إعادة ضبط صندوق التحكم / تعليمات تهيئة المحرك

1. تأكد من توصيل كل الأسلاك بصندوق التحكم.
1a) إدخال سلك المحرك في منفذ 1
1b) إدخال سلك الطاقة في منفذ التيار المتردد
1c) لوحة التحكم في منفذ A2
1d) إدخال سلك المحرك في منفذ 2
2. قم بتوصيل سلك الطاقة بمقيس الحائط.
3. استخدم زر التمرير لأسفل على لوحة المكتب لتحريك e-Box® إلى أدنى موضع.
4. قم بتحريك زر التمرير لأسفل.
5. استمر في الضغط على زر التمرير لأسفل لمدة 5 ثوان.

22. تعليمات لوحة التحكم: ضبط الارتفاع.

- 22a) اضغط على هذا الزر لتحريك e-Box® لأعلى.
22b) اضغط على هذا الزر لتحريك e-Box® لأسفل.

23. تعليمات لوحة التحكم: ضبط الارتفاع.

- 23a) اضغط على هذا الزر لتحريك e-Box® لأعلى.
23b) اضغط على هذا الزر لتحريك e-Box® لأسفل.

24. تعليمات لوحة التحكم: تخزين مواضع الذاكرة في ثلاث خطوات.

- الخطوة 1: استخدم أزرار ضبط الارتفاع في الخطوة 23 لتشغيل e-Box® إلى وضع الارتفاع المطلوب.
الخطوة 2: استمر في الضغط على زر "S" لمدة 3 ثوان.
الخطوة 3: اضغط على أحد أزرار الذاكرة الثلاثة. تم حفظ الموضع الآن.

استمر في الضغط على أحد أزرار الذاكرة الثلاثة وسيتم تشغيل e-Box® تلقائياً إلى الوضع المحفوظ المفضل.

تعليمات الاستخدام – AR

الأسئلة الشائعة: الأسئلة الشائعة

A: إن e-Box® لا يتحرك لأعلى أو لأسفل:

- A1: تحقق من توصيل سلك الطاقة بمأخذ الحائط، إذا لم يكن متصلاً، قم بتوصيل سلك الطاقة؛
A2: تحقق من توصيلات سلك عمود المحرك بصندوق التحكم (انظر الخطوة 12 a و 12 b) وتأكد من توصيل الأسلاك؛
A3: تحقق من توصيل سلك الطاقة بصندوق التحكم وتحقق من توصيل سلك لوحة التحكم بصندوق التحكم (انظر الخطوة 13) وتأكد من توصيل كافة الأسلاك؛
A4: تحقق من توصيلات الأسلاك على جانب عمود المحرك وتأكد من أنه قد تم توصيل الأسلاك؛
A5: تحقق من عدم وجود تلف بالأسلاك نتيجة التجميع السيئ. إذا كانت الأسلاك تالفة، قم بفصل e-Box® عن مأخذ الحائط واتصل بالوكيل لاستبدال السلك أو إصلاحه؛

تحذير: لا تحاول إصلاح الأسلاك التالفة!

- A6: تم تصميم مواتير e-Box® للاستخدام المتقطع، وقد يؤدي الاستخدام المتواصل أو المطول (أكثر من 6 دقائق) إلى السخونة الزائدة وسيوقف نظام الأمان المواتير، و في حالة حدوث ذلك، قم بترك المواتير لكي تبرد و ذلك لمدة 1 ساعة على الأقل. يعود النظام تلقائياً إلى الوضع العادي عندما تبرد المواتير؛
A7: إذا تم اتباع الخطوات من A1 إلى A4 على النحو الصحيح وما زالت المشكلة قائمة، قم بالاتصال بالوكيل لإصلاح الوحدة.
A8: تحقق مما إذا كان المستشعر موجوداً وغير تالف ومتصل بصندوق التحكم في القناة A1. إذا كان المستشعر تالفاً أو مفقوداً، فاتصل بالوكيل للحصول على بديل

B: إن المواتير لا تتحرك بسلاسة أو أن المواتير اليسرى واليمنى على ارتفاعات مختلفة:

B1: اتبع الخطوات من 1 إلى 5 في الصفحة 18/17 لمزامنة المحركات.

C: يتحرك e-Box® لأسفل فقط ولا يتحرك لأعلى: إن e-Box® قد دخل في الوضع الآمن، أو قد حدث انقطاع في الطاقة أثناء التشغيل، أو أن الأسلاك موصلة بشكل غير صحيح:

C1: إذا استمرت المشكلة، قم باتباع الخطوات من A1 إلى A5؛

C2: اتبع الخطوات من 1 إلى 5 في الصفحة 18/17 لمزامنة المحركات.

D: يتراجع e-Box® بشكل مستمر في الاتجاه المعاكس عند التحرك لأعلى أو لأسفل دون سبب واضح (بدون حدوث اصطدام بجسم أو شخص على سبيل المثال):

D1: افحص المستشعر وتأكد من عدم تالمسه مع الكابالت و/أو الأجزاء الأخرى. انظر الخطوة 13 في الصفحة 12.

تعليمات حول استبدال سلك الطاقة

1. افصل سلك الكهرباء من المأخذ. قم بفك براغي 2 x M6x40 و صواميل 2 x M6. قم بتثبيت صندوق التحكم في مكانه لمنعه من السقوط.
2. قم بإزالة صندوق التحكم. كن حذراً مع مستشعر الذي تم توصيله!
3. قم بإخراج سلك الطاقة من المقبس والأخود.
4. قم بتوصيل سلك الطاقة الصحيح. تأكد من توجيه الكابل عبر أخود تخفيف الضغط في مبيت صندوق التحكم.
5. قم بتثبيت صندوق التحكم ببراعي 2 x M6x40 و صواميل 2 x M6. تأكد من تثبيت الصواميل M6 في مبيت صندوق التحكم. كن حذراً مع مستشعر الذي تم توصيله!



© COPYRIGHT – document number: 902943-01 – note: product specifications may change without prior notice.